

SD7 Serisi Servo Sistem

KULLANIM
KILAVUZU



İçindekiler

Bölüm 1

Önsöz ve güvenlik önlemleri.....	4
GMTCNT SD7 serisi servo sistem ailesi, sürücü montajı, etiket bilgileri.....	5
Servo sürücü montaj talimatları.....	6
Servo sürücü teknik detaylar.....	7
Servo sürücü göstergesi (Ekran) ve tuş takımı.....	7
Servo sürücü portları.....	8
Güç portu (X1).....	8
SD7 serisi servo sürücü güç ve motor konnektörü kablo montajı.....	9
Kontrol sinyali (I/O) portu (CN1).....	9
Enkoder giriş portu (CN2).....	10
USB haberleşme portu (CN3).....	10
RS232 / RS485 Haberleşme portu (CN4 / CN5).....	10
Güvenli Tork Kapatma (STO) portu.....	10
Dijital giriş ve çıkış portları.....	11
Dijital girişler.....	11
Dijital çıkışlar.....	12
Motor freni bağlantısı.....	12

Bölüm 2

Tüm Parametre Listesi.....	14
Detaylı Tüm Parametre Listesi.....	20
Servo Sürücü Operasyon Ekranı Menüleri.....	30
Yardımcı Fonksiyon Menüleri (AFXXX).....	31
Parametre Kayıt ve Fabrika Ayarlarına Geri Döndürme.....	31

Bölüm 3

Çalışma Modları.....	33
Jog Çalışma Modu.....	33
Puls / Pozisyon Çalışma Modu.....	36
Puls / Pozisyon Modunda Homing (Home Sensörü ile).....	36
Path Modu (Dahili Pozisyon Modu).....	36
Puls / Pozisyon Modunda Homing (Z fazı kullanılarak).....	37
Hız Kontrol Çalışma Modu.....	38
Dahili Hız Komutu ile Hız Kontrol Çalışma Modu.....	40
Tork Kontrol Çalışma Modu.....	41

Bölüm 4

Genel Hatalar / Alarmlar Tablosu.....	44
Detaylı Hata / Alarmlar Listesi.....	45
Destek ve Bakım.....	52

Bölüm 1

Önsöz ve güvenlik önlemleri.....	4
GMTCNT SD7 serisi servo sistem ailesi, sürücü montajı, etiket bilgileri.....	5
Servo sürücü montaj talimatları.....	6
Servo sürücü teknik detaylar.....	7
Servo sürücü göstergesi (Ekran) ve tuş takımı.....	7
Servo sürücü portları.....	8
Güç portu (X1).....	8
SD7 serisi servo sürücü güç ve motor konnektörü kablo montajı.....	9
Kontrol sinyali (I/O) portu (CN1).....	9
Enkoder giriş portu (CN2).....	10
USB haberleşme portu (CN3).....	10
RS232 / RS485 Haberleşme portu (CN4 / CN5).....	10
Güvenli Tork Kapatma (STO) portu.....	10
Dijital giriş ve çıkış portları.....	11
Dijital girişler.....	11
Dijital çıkışlar.....	12
Motor freni bağlantısı.....	12







Önsöz

GMTCNT markasına ait SD7 serisi servo sistemi satın aldığınız için teşekkür ederiz. Bu kılavuz SD7 serisi servo sisteminin doğru bir biçimde nasıl kullanılacağını açıklamaktadır. Kılavuzumuz; parametreler, kullanım modları, haberleşme portları ve bağlantıları, alarmlar gibi konularda bilgileri içermektedir. Ürününüz hakkında kurulum sırasında herhangi bir sorun ile karşılaşırsanız lütfen markamız ile iletişime geçiniz.

Kurulum, çalıştırma, bakım ve kontrol işlemleri öncesinde lütfen bu kılavuzu dikkatlice okuyunuz. Ayrıca, ürünü güvenlik önlemlerini aldıktan sonra kullanınız.

Güvenlik Önlemleri

Servo sistem kullanımı sırasında hayati tehlike içeren voltaj ile çalışıldığına dikkat edilmeli ve servo sistem üzerinde yer alan uyarı/önerilere, sembol ve etiketlere dikkat edilmelidir. Belirtilen güvenlik önlemlerine uyulmaması durumda yaranlanma, kaza, ya da hayati risk olabilir bu nedenle cihazın kurulumunu ve devreye alınması işlemini yetkin kişiler tarafından yapılması önem arz etmektedir. Kablolama vb. durumlarda cihazın enerjisini kesiniz. Servo sürücü üzerinde yer alan sarj ledi, sürücünün enerjisi kesilmiş olsa bile bir süre yanmaya devam edecektir bu durumda sürücüde enerji olduğu bildirilmektedir. Cihaza yapılacak müdahalelerde bu ledin tamamen sönmüş olması gerekmektedir.

	Hayati tehlike ve ciddi yaralanma oluşturacak durumlar
	Yapılması gerekli talimat/durumlar
	Yapılmaması konusunda, dikkat edilmesi gereken durumlar
	Tehlikeli voltaj değerleri/yüksek voltaj
	Sıcak hava çıkışı veya soğutucu ünitelerdeki yüzey sıcaklığı uyarısı, işaretli bölgelere direkt temas etmekten kaçınınız.
	Koruyucu toprak



Servo sürücünün montajı sırasında;

Servo sürücü ve servo motor:

- Yangın tehlikesi oluşturabilecek ortam/durumlardan kaçınınız.
- Direkt vibrasyona maruz kalabilecek ortamlardan kaçınınız.
- Üründe hasar bulunmaktaysa ya da eksik parçası bulunmakta ise kullanmayınız.

Servo Sürücü:

- Koruma ve güvenlik önlemlerine dikkat edilmiş panoya montaj yapılmalıdır.
- Montaj mesafelerine dikkat edilmeli, diğer cihazlar ya da ürünler ile arasında yeterli boşluk bırakılmalıdır.
- Hava akışını yeterli ve iyi olduğu, soğutma işlemi gerekiyorsa mutlaka yapıldığı pano ya da yerlere montaj yapılmalıdır.
- Toz, aşındırıcı gaz, iletken tozlar, sıvı ya da yanıcı, parlayıcı maddelerden uzak ve bu maddelerin sürücüye temas ya da bulaş durumu engellenmelidir.

Servo Motor:

- Montajı sabit ve vibrasyondan kaçınılmış, önlem alınmış durumda yapılmalıdır.
- Sıvı kaçması ya da temasını engelleyiniz ya da gerekli önlemleri alınız.
- Motor ya da miline direkt darbeden kaçınınız, enkoder'e zarar verici durumlardan kaçınınız.
- Uygulamanıza uygun motor gücü seçildiğine ve motor için belirlenen yük ya da limitleri geçmediğinize emin olunuz.



Servo sürücü nakliye ve depolama sırasında;

- Depolama ve nakliye sırasında gerekli önlemleri alınız.
- Nakliye veya depolama sırasında düşürülmesi ihtimaline karşın, yüksek yerlere istiflememeye dikkat ediniz.
- Ürünü orjinal kolisinde ve taşıma sırasında gerekli güvenlik önlemi alınmış kolide taşındığına emin olunuz.
- Ürünü taşıma sırasında enkoder ve motor bağlantı noktaları, motor mili gibi noktalarından tutarak taşımayınız.



Kablolama sırasında;

- Mesleki yeterliliğe sahip, konusunda yetkin personel tarafından yapılmalıdır.
- Servo sürücüye yapılacak müdahaleler en az 10dk sonrasında olmalıdır.
- Servo Sürücü ve motorun topraklama kablosunu mutlaka takınız.
- Cihazların kurulumu yapıldıktan sonra ve bağlantılardan emin olduğunda enerji veriniz.
- Kabloların bağlantıları yapıldıktan sonra, kabloları gerekli izolasyon yöntemleri ile izole ediniz.
- Servo motor yada sürücünün kablolarının doğru bağlandığına emin olunuz, yanlış bağlantılar risk oluşturabilir.
- Servo motor ve sürücü arasına herhangi bir filtre yada kondansitör vb. Bağlamayınız.
- Kablo yada kablolama ile ilgili herhangi bir ekipmanın servo sürücü soğutucu ünitelerine yakın olmasını engelleyiniz.



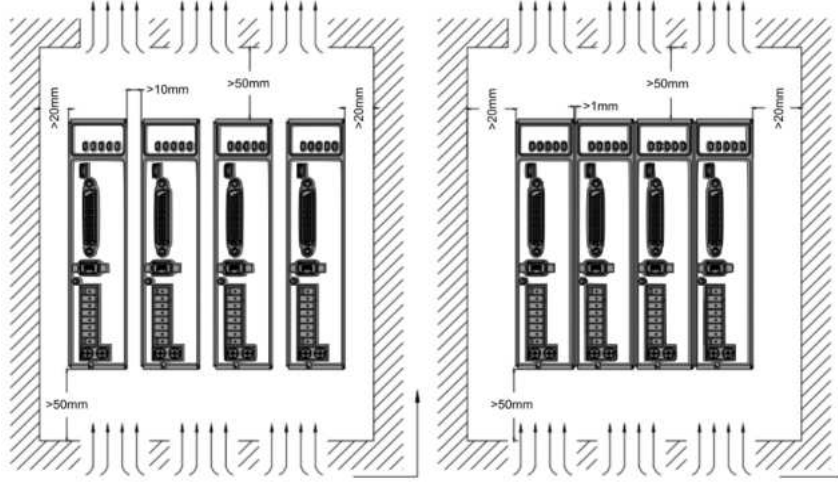
Hata ayıklama ve çalışmaya başlama sırasında;

- Servo sürücüyü çalıştırmadan önce güç kablolarını doğru bağlandığından, ana güç beslemesi bağlantılarının yapıldığından, gerekli güvenlik önlemlerinin alındığından emin olunuz.
- Karşılaşılan hatalarda, önce hatanın kaynağının ortadan kaldırılması, sorunun giderilmesi gerçekleştirilmelidir. Hata nedeni ortadan kaldırıldıktan sonra mekanik olarak risk oluşturabilecek durumlara da dikkat ederek servo sisteme enerji verilir.

GMTCNT SD7 Serisi Servo Sistem Ailesi

220VAC								
400W	Haberleşme	Motor		Kablo Boyu	Motor Kablosu	Enkoder Kablosu Artımsal / Mutlak	Sürücü	
	400W	RS485	Frensiz	S2M060F0400ADX	5 Metre	CM05S-D	CE05S-D / CE05S-D-A	SD7RS04
S2M060F0400ADX				15 Metre	CM15S-D	CE15S-D / CE15S-D-A		
Frenli			S2M060F0400ADB	5 Metre	CM05S-D-B	CE05S-D / CE05S-D-A		
			S2M060F0400ADB	15 Metre	CM15S-D-B	CE15S-D / CE15S-D-A		
EtherCat		Frensiz	S2M060F0400ADX	5 Metre	CM05S-D	CE05S-D / CE05S-D-A	SD2EC	
		Frenli	S2M060F0400ADB	5 Metre	CM05S-D-B	CE05S-D / CE05S-D-A		
S2M060F0400ADB			15 Metre	CM15S-D-B	CE15S-D / CE15S-D-A			
750W	Haberleşme	Motor		Kablo Boyu	Motor Kablosu	Enkoder Kablosu Artımsal / Mutlak	Sürücü	
	750W	RS485	Frensiz	S2M060F0750ADX	5 Metre	CM05S-D	CE05S-D / CE05S-D-A	SD7RS07
S2M060F0750ADX				15 Metre	CM15S-D	CE15S-D / CE15S-D-A		
Frenli			S2M060F0750ADB	5 Metre	CM05S-D-B	CE05S-D / CE05S-D-A		
			S2M060F0750ADB	15 Metre	CM15S-D-B	CE15S-D / CE15S-D-A		
EtherCat		Frensiz	S2M060F0750ADX	5 Metre	CM05S-D	CE05S-D / CE05S-D-A	SD2EC	
		Frenli	S2M060F0750ADB	5 Metre	CM05S-D-B	CE05S-D / CE05S-D-A		
S2M060F0750ADB			15 Metre	CM15S-D-B	CE15S-D / CE15S-D-A			
850W	Haberleşme	Motor		Kablo Boyu	Motor Kablosu	Enkoder Kablosu Artımsal / Mutlak	Fren Kablosu	Sürücü
	850W	RS485	Frensiz	S2M130F0850X	5 Metre	CM05H	CE05H / CE05H-A	SD7RS10
S2M130F0850X				15 Metre	CM15H	CE15H / CE15H-A		
Frenli			S2M130F0850B	5 Metre	CM05H	CE05H / CE05H-A	BC05H	
			S2M130F0850B	15 Metre	CM15H	CE15H / CE15H-A	BC05H	
EtherCat		Frensiz	S2M130F0850X	5 Metre	CM05H	CE05H / CE05H-A	SD3EC	
		Frenli	S2M130F0850B	5 Metre	CM05H	CE05H / CE05H-A		BC05H
S2M130F0850B			15 Metre	CM15H	CE15H / CE15H-A	BC05H		
1300W	Haberleşme	Motor		Kablo Boyu	Motor Kablosu	Enkoder Kablosu Artımsal / Mutlak	Fren Kablosu	Sürücü
	1300W	RS485	Frensiz	S2M130F1300X	5 Metre	CM05H	CE05H / CE05H-A	SD7RS15
S2M130F1300X				15 Metre	CM15H	CE15H / CE15H-A		
Frenli			S2M130F1300B	5 Metre	CM05H	CE05H / CE05H-A	BC05H	
			S2M130F1300B	15 Metre	CM15H	CE15H / CE15H-A	BC05H	
EtherCat		Frensiz	S2M130F1300X	5 Metre	CM05H	CE05H / CE05H-A	SD3EC	
		Frenli	S2M130F1300B	5 Metre	CM05H	CE05H / CE05H-A		BC05H
S2M130F1300B			15 Metre	CM15H	CE15H / CE15H-A	BC05H		
1800W	Haberleşme	Motor		Kablo Boyu	Motor Kablosu	Enkoder Kablosu Artımsal / Mutlak	Fren Kablosu	Sürücü
	1800W	RS485	Frensiz	S2M130F1800X	5 Metre	CM05H	CE05H / CE05H-A	SD7RS20
S2M130F1800X				15 Metre	CM15H	CE15H / CE15H-A		
Frenli			S2M130F1800B	5 Metre	CM05H	CE05H / CE05H-A	BC05H	
			S2M130F1800B	15 Metre	CM15H	CE15H / CE15H-A	BC05H	
EtherCat		Frensiz	S2M130F1800X	5 Metre	CM05H	CE05H / CE05H-A	SD3EC	
		Frenli	S2M130F1800B	5 Metre	CM05H	CE05H / CE05H-A		BC05H
S2M130F1800B			15 Metre	CM15H	CE15H / CE15H-A	BC05H		
380VAC								
2900W	Haberleşme	Motor		Kablo Boyu	Motor Kablosu	Enkoder Kablosu Artımsal / Mutlak	Fren Kablosu	Sürücü
	2900W	RS485	Frensiz	S2M180F2900XH	5 Metre	CM05HA380	CE05H380 / CE05H380-AB	SD7RS30H
S2M180F2900XH								
Frenli			S2M180F2900BH	5 Metre	CM05HA380	CE05H380 / CE05H380-AB	BC05H380	
			S2M180F2900BH					
4400W	Haberleşme	Motor		Kablo Boyu	Motor Kablosu	Enkoder Kablosu Artımsal / Mutlak	Fren Kablosu	Sürücü
	4400W	RS485	Frensiz	S2M180F4400XH	5 Metre	CM05HB380	CE05H380 / CE05H380-AB	SD7RS44H
S2M180F4400XH								
Frenli			S2M180F4400BH	5 Metre	CM05HB380	CE05H380 / CE05H380-AB	BC05H380	
			S2M180F4400BH					
5500W	Haberleşme	Motor		Kablo Boyu	Motor Kablosu	Enkoder Kablosu Artımsal / Mutlak	Fren Kablosu	Sürücü
	5500W	RS485	Frensiz	S2M180F5500XH	5 Metre	CM05HB380	CE05H380 / CE05H380-AB	SD7RS55H
S2M180F5500XH								
Frenli			S2M180F5500BH	5 Metre	CM05HB380	CE05H380 / CE05H380-AB	BC05H380	
			S2M180F5500BH					

Servo Sürücü Montaj Talimatları



- Cihazların taşıma esnasında zarar görmemesi için taşıma koşulları, orjinal kutu vb. durumlara dikkat ediniz.
- Cihazların maruz kalabileceği titreşimi engelleyiniz.
- Seçilmiş motorun kapasitesinden büyük yükleri bağlamayınız.
- Cihazların montajının doğru, sabit yapıldığına emin olunuz. Yukarıda belirtilen görseldeki hava akışı için gerekli mesafelere dikkat ediniz.

Servo Sürücü Teknik Detaylar

Tek Faz 220VAC Model

SD7RSXX	SD7RS04	SD7RS07	SD7RS10	SD07RS15	SD07RS20
Güç (W)	400W	750W	1000W	1500W	2000W
Nominal Akım (Arms)	3.5	5.5	7.0	9.5	12
Maks. Akım (Arms)	9.5	16.6	18.7	31.1	36
Kontrol kartı beslemesi	1-Ph AC 200V-240V, -10% - +10%, 50/60Hz				
Ana güç beslemesi	Fan ile soğutma				
Soğutma Metodu	Hava soğutmalı	Fan ile soğutma			
Ölçüler H*L*W (mm)	175*156*40	175*156*50	175*156*80		

Üç Faz 380VAC Model

SD7RSXXH	SD7RS30H	SD7RS44H	SD7RS55H
Güç (W)	3000	4400	5500
Nominal Akım (Arms)	11.9	16.5	20.8
Maks. Akım (Arms)	33.2	38.9	51.6
Ölçüler H*L*W (mm)	80*175*179	89*250*230	
Ana güç beslemesi	Üç Faz AC 380V~440V, -15%~+10%, 50/60Hz		
Kontrol kartı beslemesi	Tek Faz AC 380V~440V, -15%~+10%, 50/60Hz		

Port	Açıklama
USB Type-C	Parametre değiştirme/simülasyon işlemleri vb.
Düşük hızlı puls girişi	5V diferansiyel sinyal, 0-500kHz 24V sinyal, 0-200kHz
Yüksek hızlı puls girişi	5V diferansiyel sinyal, 0-4MHz
Crossover Frekans Çıkışı	Faz A/B/Z diferansiyel geçiş frekansı çıkışını destekler Faz Z açık kollektör geçiş frekansı çıkışını destekler
Analog giriş	2 Analog giriş (AI1/AI2) / -10V~+10V, Maks. voltaj: ±12V
Analog çıkış	1 Analog çıkış (AO1) / -10V~+10V
Dijital giriş	8 Dijital giriş DI1~DI8 Çeşitli tanımlanabilir fonksiyonlar
Dijital çıkış	5 Dijital çıkış DO1~DO5 Çeşitli tanımlanabilir fonksiyonlar
Haberleşme Portu	RS485 haberleşme, Modbus RTU protokolü (RJ45 portu)
Kontrol Modları	1. Puls kontrol 2. JOG kontrol 3. Hız kontrol 4. Tork kontrol 5. Hibrit kontrol: Pozisyon-Tork / Pozisyon-Hız / Hız-Tork
Puls girişleri	• 4MHz (5V diferansiyel giriş) • 500kHz (5V diferansiyel giriş) • 200kHz (24V single-ended giriş)
Elektronik dişli ayarı	(1~8388608) / (1~8388608)
Tork limit	Parametre ile ayarlanır
Kontrol Yöntemi ve Detaylar	
Motor sürme metodu	IGBT SVPWM
Geri dönüş bilgisi	Enkoder: RS485 Protokolü
Standartlaştırılmış parametreler	Servo sürücü parametrelerinin hızlı ayarlanması PC ayarlama araçlarıyla yapılabilir.
Kolay kullanım	Tek tıkla ayar yapılabilmesi gibi birçok özellik
Notch Filtresi	Mekanik rezonans bastırma
Titreşim bastırma	Titreşim bastırma özelliği
DI/DO ayarları	Dijital giriş ve çıkışlar çeşitli fonksiyonlar atanabilir
Alarm	Aşırı akım, aşırı gerilim, düşük voltaj, aşırı ısınma vb.
Ön panel	5 buton, 8-segment gösterge
Yazılım	Motion Studio Ver. 2.2.x
Haberleşme	USB Type-C Modbus USB2.0 Modbus RS485 haberleşme, Modbus RTU protokolü (RJ45 portu ile)
Dinamik Fren	Dahili dinamik fren
Çevre Şartları	
Sıcaklık	Saklama: -20-80°C Yükleme: 0-55°C
Nem	%90 RH'nin altında olmalı
Rakım	1000m altında %100 performans
Vibrasyon	0,5G'den az
Koruma Sınıfı	IP20

Servo Sürücü Göstergesi ve Tuş Takımı

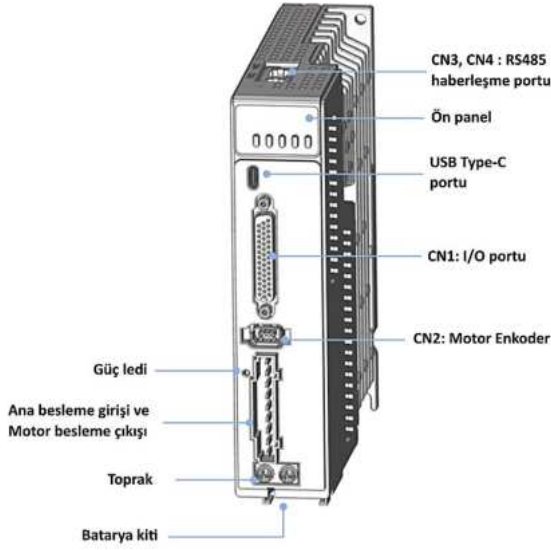


İsim	Buton	Fonksiyon
Ekran	/	Servo sürücü çalışma, anlık değer vb. izlenebildiği ve parametrelerin görüntülediği ekrandır.
Mode Butonu	M	Menü değiştirme, parametre ayar kısmında dijitaler arasında geçiş yapar, uzun basıldığında en son menüye döner. 4 amaç için kullanılabilir. Veri izleme, Parametre ayar modu, Yardımcı fonksiyonlar, EEPROM yazma modu.
Set Butonu	Set	Menüye giriş, yapılan değişikliği onaylamak için kullanılır
Yukarı (Up) Butonu	▲	Değer arttırma butonu, flash yapan hanenin azaltılması için kullanılır.
Aşağı (Down) Butonu	▼	Değer azaltma butonu, flash yapan hanenin azaltılması için kullanılır.
Sol (Left) Butonu	▲	Seçimi yapılmış değerde bir sol haneye geçmek için kullanılır.

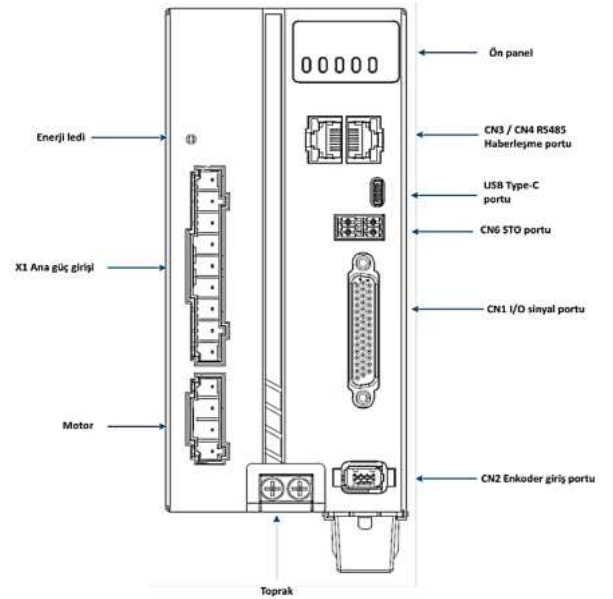
Servo sürücü portları

Port	Açıklama
CN1	Kontrol Sinyali Bağlantı Portu (I/O)
CN2	Enkoder Bağlantı Portu
USB Type-C	USB Bağlantı Portu
CN3	RS485 Haberleşme Portu
CN4	RS485 Haberleşme Portu
CN6	STO Portu (380VAC)
SD7RS Servo sürücü (220VAC)	
L1, L2	Ana güç girişi 220VAC
P+, Br	Fren direnci bağlantı uçları
P+, N	DC Bus Terminali
U, V, W	Motor besleme bağlantı uçları: U,V,W servo motor besleme uçlarıdır.
PE	PE (toprak bağlantı terminali)
SD7RS Servo sürücü (380VAC)	
L1C, L2C	Kontrol devresi güç besleme girişi – 1 Faz 380VAC
R, S, T	Besleme güç girişi – 3 Faz 380VAC
P+	DC Bus pozitif terminali. Fren direnci bağlantı terminali.
B1, B2	Dahili fren direnci kullanırken lütfen B1 ve B2'yi kısa devre yapın. Harici fren direnci takılması gerekiyorsa B1 ve B2 arasındaki kısa konektörü çıkarın, harici fren direncini P+ ve B2'ye bağlayın.
N	DC Bus negatif terminali. Bu terminal girişine bağlantı yapılmamalıdır.
N1, N2 (4.4/5.5 model)	N1 ve N2 kısa devredir. Elektrik akımının yüksek harmoniklerini bastırmak için kısa konektörü çıkardıktan sonra N1 ve N2'yi bir DC reaktörüne bağlayın.
PE	Topraklama

SD7 Serisi Servo Sürücü (220VAC)



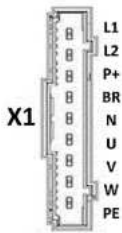
SD7 Serisi Servo Sürücü (380VAC)



Güç Portu (X1)

SD7 Serisi Servo Sürücü X1 Portu (400W, 750W, 1000W)

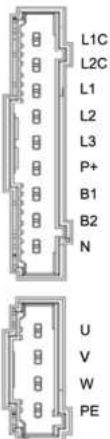
220VAC Model



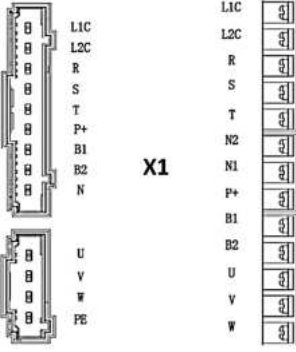
Port	Pin	Açıklama
X1	L1	Tek Faz: 220VAC, +10 ~ -15%, 50/60Hz
	L2	
	P +	Harici Fren direnci için P terminali
	Br	Harici fren direnci bağlantı terminali
	N	
	U	Motor U terminali
	V	Motor V terminali
	W	Motor W terminali
	PE	Motor koruma (Toprağı)

SD7 Serisi Servo Sürücü X1 Portu (1500W, 2000W)

220VAC Model

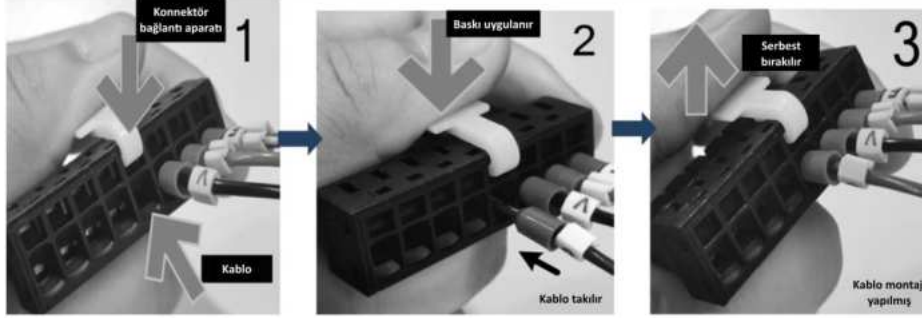


Port	Pin	Açıklama
X1	L1C	Tek Faz 220VAC, +10 ~ -15%, 50/60Hz
	L2C	
	L1	Tek Faz 220VAC, +10 ~ -15%, 50/60Hz (L1,L2 terminallerine bağlanır)
	L2	
	L3	
	P +	Dahili DC Bus pozitif terminali, Harici Fren direnci için P terminali
	B1/B2	Harici fren direnci bağlantı terminali
	N	Dahili DC Bus negatif terminali
	U	Motor U terminali
	V	Motor V terminali
	W	Motor W terminali
PE	Motor koruma (Toprağı)	

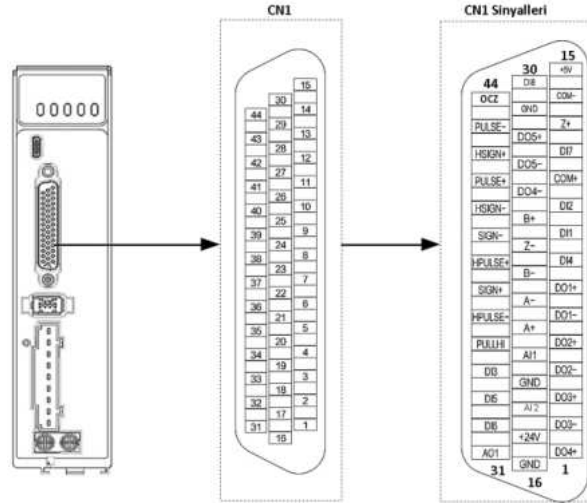


Port	Pin	Açıklama
X1	L1C	Tek Faz 380VAC, +10 ~ -15%, 50/60Hz
	L2C	
	R	Üç Faz 380VAC, +10 ~ -15%, 50/60Hz
	S	
	T	
	P +	Dahili DC Bus pozitif terminali, Harici Fren direnci için P terminali
	B1/B2	Harici fren direnci bağlantı terminali
	N	
	N1	Dahili DC Bus negatif terminali
	N2	
	U	Motor U terminali
	V	Motor V terminali
	W	Motor W terminali
	PE	Motor koruma (Toprağı)

SD7 Serisi Servo Sürücü Güç ve Motor Konnektörü Kablo Montajı



Kontrol Sinyali Portu (I/O) (CN1)



Fonksiyon	Pin	Sinyal	Etiket	Açıklama
Puls	41	PULSE+	Düşük hızlı puls girişi	Düşük hızlı darbe komutu giriş modu: Diferansiyel (5V) Tek uçlu (24V) Düşük hızlı puls ve yön komutu giriş modu: "Puls/Pozisyon modunda kullanılan servo sürücü girişleri ve parametreler" 35. sayfa da konu hakkında bağlantı ve detaylı bilgi mevcuttur.
	43	PULSE-	Düşük hızlı puls girişi	
	37	SIGN+	Düşük hızlı yön girişi	
	39	SIGN-	Düşük hızlı yön girişi	
	35	PULLHI	Açık kollektör 24V ortak giriş	
	38	HPULSE+	Yüksek hızlı puls girişi	
	36	HPULSE-	Yüksek hızlı puls girişi	
	42	HSIGN+	Yüksek hızlı yön girişi	
Dijital giriş ve çıkışlar	40	HSIGN-	Yüksek hızlı yön girişi	4MHz Yüksek hızlı yön girişi, 5V diferansiyel giriş
	17	+24V	Dahili 24VDC	24V Dahili güç beslemesi çıkışı, 20V~28V arasında çıkış alınabilir. Maksimum çıkış akımı 200mA'dır.
	14	COM-		
	11	COM+	Common DI	DI ortak terminali
	9	DI1	POT	Pozitif limit
	10	DI2	NOT	Negatif limit
	34	DI3	INH	Puls komut engelleme
	8	DI4	A-CLR	Alarm silme
	33	DI5	SRV-ON	Servo Enabled (Aktif)
	32	DI6	-	-
	12	DI7	-	-
	30	DI8	HOME	Homing
	7	DO1+	SRDY+	Servo hazır sinyali çıkışı
	6	DO1-	SRDY-	
	5	DO2+	INP1+	Pozisyonlama tamamlandı sinyali çıkışı
	4	DO2-	INP1-	
	3	DO3+	BRK-OFF+	
2	DO3-	BRK-OFF-	Motor freni çıkışı	
1	DO4+	ALARM+		
26	DO4-	ALARM-	Alarm çıkışı	
28	DO5+	HOME-OK+		
27	DO5-	HOME-OK-	Homing işlemi yapıldı çıkışı	

Analog giriş ve çıkışlar	20	AI1	AI1	Hız komut girişi -10~+10VDC
	18	AI2	AI2	Tork komut girişi -10~+10VDC
	31	AO1	AO1	Analog çıkış
	19	GND	GND	GND
Enkoder çıkışları	21	A+	Enkoder A fazı çıkışı	Diferansiyel enkoder çıkışları
	22	A-		
	25	B+	Enkoder B fazı çıkışı	
	23	B-		
	13	Z+	Enkoder Z fazı çıkışı	
	24	Z-		
	44	OCZ	Z-fazı açık kollektör çıkışı	
29	GND	Z fazı GND	Z fazı için GND (Açık kollektör)	
15	+5V	Dahili 5VDC	Dahili 5V besleme çıkışı, Maks. akım çıkışı 200mA	
16	GND	FG	Topraklama	

Enkoder Giriş Portu (CN2)

Port	Görsel	Pin	Sinyal	Detay
CN2		1	VCC5V	5V
		2	GND	GND
		3	BAT+	Harici Batarya +
		4	BAT-	Harici Batarya -
		5	SD+	Enkoder Data +
		6	SD-	Enkoder Data -
			PE	Gövde (Ekran) Toprak

USB Type-C Portu

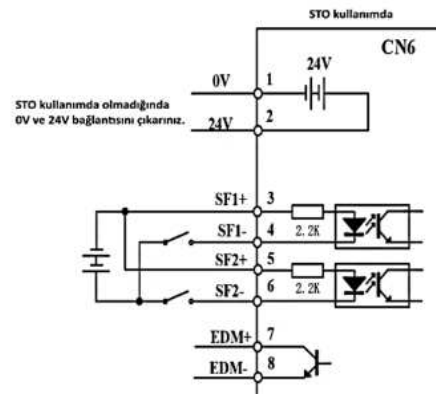
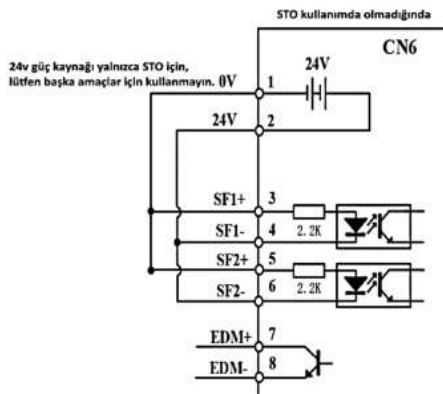
Port	Görsel	Pin	Sinyal	Detay
USB Type-C		A4, B4, A9, B9	VCC 5V	Güç beslemesi pozitif 5V
		A12, B12, A1, B1	GND	Güç beslemesi negatif terminali
		A6, B6	D+	USB Veri pozitif terminali
		A7, B7	D-	USB Veri negatif terminali
		Frame	USB_GND	

RS232 / RS485 Haberleşme Portu (CN3/CN4)

Port	Görsel	Pin	Sinyal	Detay
CN3 CN4		1,9	/	/
		2,10	/	/
		3,11	/	/
		4,12	TXD+	RS485+
		5,13	TXD-	RS485-
		6,14	/	/
		7,15	/	/
		8,16	GND	Ground
		Ekran	PE	Ground

Güvenli Tork Kapatma (STO) Portu (CN6)

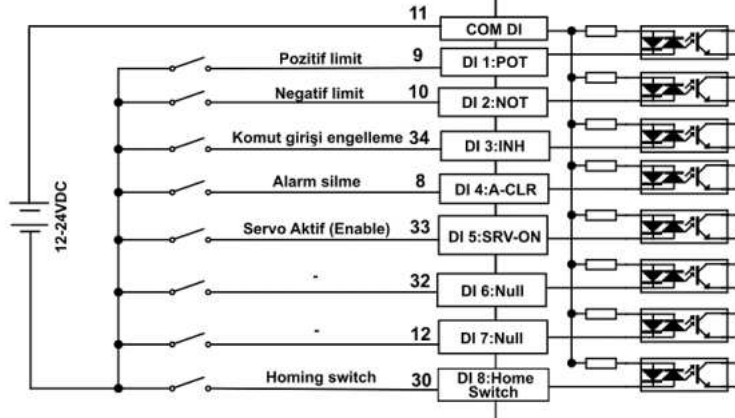
Port	Pin	Sinyal	Açıklama	Detay
	1	24V	24v güç beslemesi	Kullanılmadığında SF1 ve SF2'ye bağlanın. Güç sağlamak için kullanmayın.
	2	0V	Referans toprak	
	3	SF1+	Kontrol sinyali 1 pozitif giriş	SF1 = OFF or SF2 = OFF, STO geçerli
	4	SF1-	Kontrol sinyali 1 negatif giriş	
	5	SF2+	Kontrol sinyali 2 positive giriş	
	6	SF2-	Kontrol sinyali 2 negatif giriş	SF1 = OFF ve SF2 = OFF, EDM = ON
	7	EDM+	Diferansiyel çift uçlu çıkışlı harici izleme cihazı (EDM)	
	8	EDM-		



Dijital Giriş ve Çıkış Portları

Dijital Girişler

Dijital girişlerin ortak ucu olan COM DI “-“ ya da “+” polarite ile bağlanır.



CN1	Sinyal	Parametre	Fab.
11	COM - DI	-	Ortak giriş pini
9	DI1	Pr4.00	POT (1)
10	DI2	Pr4.01	NOT (2)
34	DI3	Pr4.02	INH (8)
8	DI4	Pr4.03	A-CLR (4)
33	DI5	Pr4.04	SRV-ON (3)
32	DI6	Pr4.05	0
12	DI7	Pr4.06	0
30	DI8	Pr4.07	ORG (27)

Servo sürücü dijital girişlerine atayabileceğimiz özellikler/fonksiyonlar aşağıdaki tabloda yer aldığı gibidir. Bu değerler Hex formatındadır, ilgili parametreye tablodaki değerlerin girişi yapılırken bu durum dikkate alınmalıdır.

Sinyal ismi	Sembol	Atanabilecek ayar değerleri	
		Normalde açık	Normalde kapalı
Geçersiz	-	00h	/
Pozitif Yön aşırı hareket engelleme	POT	01h	81h
Negatif Yön aşırı hareket engelleme	NOT	02h	82h
Servo_On (Servo Aktif)	SRV-ON	03h	83h
Alarm Silme	A-CLR	04h	/
Kontrol Modu	C-MOD	05h	85h
Kazanç anahtarlama	GAIN	06h	86h
Sapma Sayacı Sıfırla	CL	07h	/
Puls komutu engelleme	INH	08h	88h
Tork limit anahtarlama girişi	TL-SEL	09h	89h
Damping kontrol anahtarı girişi 1	VS-SEL1	0Ah	8Ah
Damping kontrol anahtarı girişi 2	VS-SEL2	0Bh	8Bh
Elektronik Dişli Seçimi 0	DIV1	0Ch	8Ch
Dijital giriş ile dahili hız seçimi 1	INTSPD1	0Eh	8Eh
Dijital giriş ile dahili hız seçimi 2	INTSPD2	0Fh	8Fh
Dijital giriş ile dahili hız seçimi 3	INTSPD3	10h	90h
Sıfır hız clamp girişi	ZEROSPD	11h	91h
Hız komutu sign girişi	VC-SIGN	12h	92h
Tork komutu sign girişi	TC-SIGN	13h	93h
Zorunlu alarm girişi	E-STOP	14h	94h
Hız düzenlemesi girişi	SPDREG	4Bh	CBh
Hız düzenleme girişi 1	SPDREG1	4Ch	CCh
Hız düzenleme girişi 2	SPDREG2	4Dh	CDh
Hız düzenleme girişi 3	SPDREG3	4Eh	CEh
Hız düzenleme girişi 4	SPDREG4	4Fh	CFh

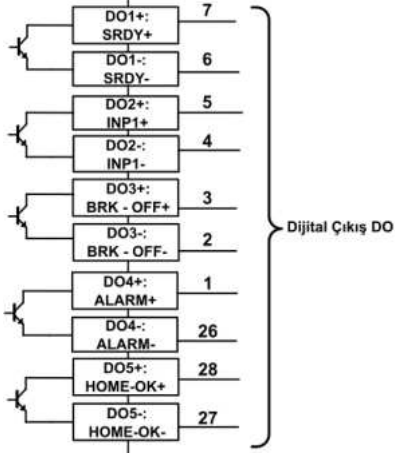
İki veya daha fazla girişe, aynı fonksiyonu atamayız. Servo sürücü bu durumda Err210 veya Err211 hatası verecektir.

Örneğin, servo sürücü enerjilendirildiği anda aktif “Servo_On” yapılmak istenirse bu durumda “Pr4.00” parametresinin içerisine yukarıdaki tabloda da yer aldığı gibi “83” değeri girilir. Pr-Mod kullanımı sırasında dijital girişlere atanabilecek fonksiyonlar aşağıdaki tabloda yer aldığı gibidir.

Sinyal ismi	Sembol	Atanabilecek ayar değerleri	
		Normalde açık	Normalde kapalı
Tetikleme komutu	CTRG	20h	A0h
Home	HOME	21h	A1h
Stop (Öncelikli)	STP	22h	A2h
Pozitif JOG	PJOG	23h	A3h
Negatif JOG	NJOG	24h	A4h
Pozitif Limit	PL	05h	85h
Negatif Limit	NL	06h	86h
Origin (Orjin)	ORG	07h	/
Path Adresi 0	ADD0	08h	88h
Path Adresi 1	ADD0	09h	89h
Path Adresi 2	ADD0	0Ah	8Ah
Path Adresi 3	ADD0	0Bh	8Bh

Dijital Çıkışlar

Servo sürücü dijital çıkışları, diferansiyel çıkış tipindedir. Fabrika ayarlarında çıkışlar aşağıdaki gibidir.



Parametre	Dijital çıkış isimleri	Açıklama	Fabrika Ayar Değeri
Pr4.10	DO1+,DO1- (7,6 Pinleri)	Dijital Çıkış 1	02h
Pr4.11	DO2+, DO2- (5,4 Pinleri)	Dijital Çıkış 2	04h
Pr4.12	DO3+,DO3- (3,2 Pinleri)	Dijital Çıkış 3	03h
Pr4.13	DO4+,DO4-(1,26 Pinleri)	Dijital Çıkış 4	81h
Pr4.14	DO5+,DO5-(27,28 Pinleri)	Dijital Çıkış 5	22h

Servo Sürücü dijital girişlerine atayabileceğimiz özellikler/komutlar aşağıdaki tabloda yer aldığı gibidir. Bu değerler Hex formatındadır, ilgili parametreye tablodaki değerlerin girişi yapılırken bu durum dikkate alınmalıdır. Dijital çıkışlar normalde kapalı durumdadır.

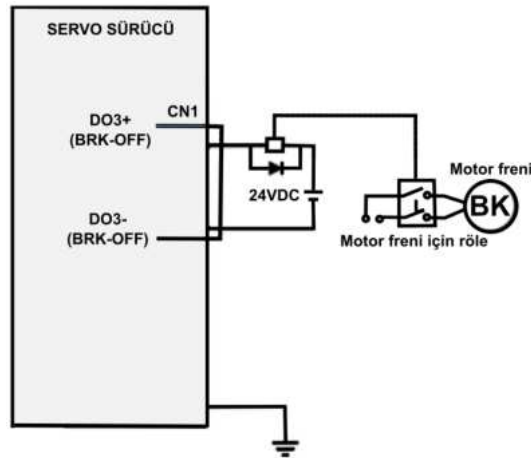
Sinyal ismi	Sembol	Fabrika Ayar Değeri	
		NO	NC
Geçersiz	-	00h	-
Alarm Çıkışı	ALARM	01h	81h
Servo-Hazır Çıkışı	S-RDY	02h	82h
Motor Freni Çıkışı	BRK-OFF	03h	83h
Pozisyon Tamamlandı/Ulaştı	INP	04h	84h
Ayarlanan hıza erişildi	AT-SPEED	05h	85h
Sıfır Hız Çıkışı (Zero Speed)	ZSP	07h	87h
Belirlenen Hız Aralığında Çıkış	V-COIN	08h	88h
Pozisyon Komutu için ON/OFF Çıkışı	P-CMD	0Bh	8Bh
Hız Komutu için ON/OFF Çıkışı	V-CMD	0Fh	8Fh
Servo durumu	SRV-ST	0Ch	92h
Pozitif limit çıkışı	POT-OUT	0Fh	95h
Negatif limit çıkışı	NOT-OUT	16h	96h
Tork limit sinyali	TLC	06h	86h
Hız limit sinyali	V-LIMIT	0Dh	8Dh
Pozisyon karşılaştırma	CMP-OUT	14h	94h

Pr-Mod kullanımı sırasında dijital çıkışlara atanabilecek fonksiyonlar aşağıdaki tabloda yer aldığı gibidir:

Sinyal ismi	Sembol	Atanabilecek ayar değerleri	
		Normalde açık	Normalde kapalı
Komut/işlem tamamlandı	CMD-OK	20h	A0h
Path tamamlandı	PR-OK	21h	A1h
Homing yapıldı	HOME-OK	22h	A2h

Motor freni bağlantısı

Motorun dikey eksenini sürdüğü uygulamalarda, bu fren, servo sürücüyeye giden güç kapalıyken yükün (hareket eden yükün) yerçekiminden düşmesini önlemek ve tutmak için kullanılır. Hareket halindeki yükü durdurmak için motor frenini kullanmayınız.



Bölüm 2

Tüm Parametre Listesi.....	14
Detaylı Tüm Parametre Listesi.....	20
Servo Sürücü Operasyon Ekranı Menüleri.....	30
Yardımcı Fonksiyon Menüleri (AFXXX).....	31
Parametre Kayıt ve Fabrika Ayarlarına Geri Döndürme.....	31

Tüm Parametre Listesi

Çalışma modu

P: Pozisyon kontrol modunda geçerli

S: Hız kontrol modunda geçerli

T: Tork kontrol modunda geçerli

PR: PR kontrol modunda geçerli

Activation

"O" – Parametre değişikliklerinin geçerli olması için sürücüyü yeniden başlatın

"—" – Hemen geçerli

"Δ" – Eksen/Hareket durduğunda geçerlidir

"•" – Yeniden etkinleştirme sonrasında geçerli

	P0 Grubu Parametreleri										
	Parametre	Etiket	Fab.	Aktivasyon	Geçerli Mod			Haberleşme			
					P	S	T	Modbus			
P0 Grubu Parametreleri	PR000	MFC filtre	1	Δ	O	—	—	16bit	R/W	0x0001	
	PR001	Kontrol modu seçimi	0	O	O	O	O	16bit	R/W	0x0003	
	PR002	Gerçek zamanlı otomatik kazanç ayarı	0x1	—	O	O	O	16bit	R/W	0x0005	
	PR003	Gerçek zamanlı otomatik sertlik ayarı	68	—	O	O	O	16bit	R/W	0x0007	
	PR004	Atalet oranı	250	—	O	O	O	16bit	R/W	0x0009	
	PR005	Puls giriş frekansı seçimi	0	O	O	—	—	16bit	R/W	0x000B	
	PR006	Pozisyon modunda dönüş yönü seçimi	0	O	O	—	—	16bit	R/W	0x000D	
	PR007	Komut puls giriş modu	3	O	O	—	—	16bit	R/W	0x000F	
	PR008	1. motor deviri başına puls sayısı	10000	O	O	—	—	32bit	R/W	0x0010-0x0011	
	PR009	1. Elektronik dişli çarpanı	1	O	O	—	—	32bit	R/W	0x0012-0x0013	
	PR010	1. Elektronik dişli böleni	1	O	O	—	—	32bit	R/W	0x0014-0x0015	
	PR011	Devir başına enkoder çıkışı puls sayısı	2500	O	O	O	O	16bit	R/W	0x0017	
	PR012	Puls çıkışının terslenmesi	0	O	O	O	O	16bit	R/W	0x0019	
	PR013	1. Tork limit	350	—	O	O	O	16bit	R/W	0x001B	
	PR014	Aşırı pozisyon sapması	30	—	O	—	—	16bit	R/W	0x001D	
	PR015	Mutlak enkoder ayarları	0	O	O	O	O	16bit	R/W	0x001F	
	PR016	Fren direnç değeri	50	—	O	O	O	16bit	R/W	0x0021	
	PR017	Fren direnci gücü	75	—	O	O	O	16bit	R/W	0x0023	
	PR022	PR ve P/S/T geçişi	0	—	O	O	O	16bit	R/W	0x002D	
	PR025	Yardımcı fonksiyon	0	—	O	O	O	16bit	R/W	0x0033	
	PR026	I/O Simülasyon	0	—	O	O	O	16bit	R/W	0x0035	
	PR030	Enkoder geribildirim modu	0	—	O	O	O	16bit	R/W	0x0037	
	PR031	Harici enkoder tipi	0	O	O	O	O	16bit	R/W	0x0039	
	PR032	Harici enkoder yönü	0	O	O	O	O	16bit	R/W	0x003B	
	PR033	Aşırı hibrit sapma	16000	O	O	-	-	16bit	R/W	0x0043	
	PR034	Aşırı hibrit kontrol sapmasını temizle	0	O	O	-	-	16bit	R/W	0x0045	
	PR035	Harici enkoder frekans bölücü payı	0	O	O	O	O	16bit	R/W	0x0047	
	PR036	Harici enkoder frekans bölücü paydası	10000	O	O	O	O	16bit	R/W	0x0049	
	PR037	Devir başına harici enkoder geri bildirim puls sayısı	0	O	O	O	O	16bit	R/W	0x004B	
	PR038	Z-sinyali darbe giriş kaynağı	0	—	O	O	O	16bit	R/W	0x004D	
		P1 Grubu Parametreleri									
		Parametre	Etiket	Fab.	Aktivasyon	Geçerli Mod			Haberleşme		
						P	S	T	Modbus		
	P1 Grubu Parametreleri	PR100	1.Pozisyon döngü kazancı	320	—	O	—	—	16bit	R/W	0x0101
		PR101	1.Hız döngü kazancı	180	—	O	O	O	16bit	R/W	0x0103
		PR102	1.Hız döngüsünün integral zaman sabiti	310	—	O	O	O	16bit	R/W	0x0105
		PR103	1.Hız tespit filtresi	15	—	O	O	O	16bit	R/W	0x0107
		PR104	1.Tork filtresi zaman sabiti	126	—	O	O	O	16bit	R/W	0x0109
PR105		2.Pozisyon döngü kazancı	380	—	O	—	—	16bit	R/W	0x010B	
PR106		2.Hız döngü kazancı	180	—	O	O	O	16bit	R/W	0x010D	
PR107		2.Hız döngüsünün integral zaman sabiti	10000	—	O	O	O	16bit	R/W	0x010F	
PR108		2.Hız tespit filtresi	15	—	O	O	O	16bit	R/W	0x0111	
PR109		2.Tork filtresi zaman sabiti	126	—	O	O	O	16bit	R/W	0x0113	
PR110		Hız ileri besleme kazancı	300	—	O	—	—	16bit	R/W	0x0115	
PR111		Hız ileri besleme filtre süresi sabiti	50	—	O	—	—	16bit	R/W	0x0117	
PR112		Tork ileri besleme kazancı	0	—	O	O	—	16bit	R/W	0x0119	
PR113		Tork ileri beslemeli filtre zaman sabiti	0	—	O	O	—	16bit	R/W	0x011B	
PR115		Pozisyon kontrolü kazanç değiştirme modu	0	—	O	—	—	16bit	R/W	0x011F	
PR117		Pozisyon kontrolü kazanç değiştirme seviyesi	50	—	O	—	—	16bit	R/W	0x0123	
PR118		Pozisyon kontrol anahtarlaması histerezis ayarı	33	—	O	—	—	16bit	R/W	0x0125	
PR119		Pozisyon kontrol anahtarlamaya zamanı	33	—	O	—	—	16bit	R/W	0x0127	
PR135	Pozisyon modunda puls filtre zamanı	8	O	O	—	—	16bit	R/W	0x0147		
	P2 Grubu Parametreleri										
	Parametre	Etiket	Fab.	Aktivasyon	Geçerli Mod			Haberleşme			
					P	S	T	Modbus			
P2 Grubu Parametreleri	PR200	Uyarlanabilir filtre seçim modu	0	—	O	O	—	16bit	R/W	0x0201	
	PR201	1 st notch frekansı	4000	—	O	O	O	16bit	R/W	0x0203	
	PR202	1 st notch frekansı	4	—	O	O	O	16bit	R/W	0x0205	
	PR203	1 st notch derinliği	0	—	O	O	O	16bit	R/W	0x0207	
	PR204	2 nd notch frekansı	4000	—	O	O	O	16bit	R/W	0x0209	
	PR205	2 nd notch genişliği	4	—	O	O	O	16bit	R/W	0x020B	
	PR206	2 nd notch derinliği	0	—	O	O	O	16bit	R/W	0x020D	
	PR207	3 rd notch frekansı	4000	—	O	O	O	16bit	R/W	0x020F	
	PR208	3 rd notch genişliği	4	—	O	O	O	16bit	R/W	0x0211	
	PR209	3 rd notch derinliği	0	—	O	O	O	16bit	R/W	0x0213	
	PR214	1. sönümlendirme frekansı	0	—	O	—	—	16bit	R/W	0x021D	
	PR216	2. sönümlendirme frekansı	0	—	O	—	—	16bit	R/W	0x0221	
	PR222	Pozisyon komutu yumuşatma filtresi	0	Δ	O	—	—	16bit	R/W	0x022D	
	PR223	Pozisyon komutu FIR filtresi	0	Δ	O	—	—	16bit	R/W	0x022F	
	PR248	Ayar modu	0	—	O	O	O	16bit	R/W	0x0261	
	PR250	MFC tipi	0	•	O	—	—	16bit	R/W	0x0265	
	PR251	Hız ileri besleme dengeleme katsayısı	0	—	O	—	—	16bit	R/W	0x0267	
	PR252	Tork ileri besleme dengeleme katsayısı	0	—	O	O	—	16bit	R/W	0x0269	
	PR253	Dinamik sürtünme dengeleme katsayısı	0	—	O	O	O	16bit	R/W	0x026B	
	PR254	Aşım süresi katsayısı	0	—	O	O	O	16bit	R/W	0x026D	
PR255	Aşım bastırma kazancı	0	—	O	O	O	16bit	R/W	0x026F		

	P3 Grubu Parametreleri										
	Parametre	Etiket	Fab.	Activasyon	Geçerli Mod			Haberleşme			
					P	S	T	Modbus			
P3 Grubu Parametreleri	PR300	Hız komutu kaynağı seçimi	1	—	—	O	—	16bit	R/W	0x0301	
	PR301	Hız komutu dönüş yönü seçimi	0	—	—	O	—	16bit	R/W	0x0303	
	PR302	Hız komutu giriş kazancı	500	—	—	O	O	16bit	R/W	0x0305	
	PR303	Hız komutu giriş tersleme	0	—	—	O	—	16bit	R/W	0x0307	
	PR304	1. Dahili hız ayarı	0	—	—	O	—	16bit	R/W	0x0309	
	PR305	2. Dahili hız ayarı	0	—	—	O	—	16bit	R/W	0x030B	
	PR306	3. Dahili hız ayarı	0	—	—	O	—	16bit	R/W	0x030D	
	PR307	4. Dahili hız ayarı	0	—	—	O	—	16bit	R/W	0x030F	
	PR308	5. Dahili hız ayarı	0	—	—	O	—	16bit	R/W	0x0311	
	PR309	6. Dahili hız ayarı	0	—	—	O	—	16bit	R/W	0x0313	
	PR310	7. Dahili hız ayarı	0	—	—	O	—	16bit	R/W	0x0315	
	PR311	8. Dahili hız ayarı	0	—	—	O	—	16bit	R/W	0x0317	
	PR312	Hızlanma zamanı ayarı	100	—	—	O	—	16bit	R/W	0x0319	
	PR313	Yavaşlama zamanı ayarı	100	—	—	O	—	16bit	R/W	0x031B	
	PR314	S- Eğrisi hızlanma/yavaşlama zamanı	0	O	—	O	—	16bit	R/W	0x031D	
	PR315	Sıfır hız yakalama fonksiyonu seçimi	0	—	—	O	—	16bit	R/W	0x031F	
	PR316	Sıfır hız yakalama seviyesi	30	—	—	O	—	16bit	R/W	0x0321	
	PR317	Tork komutu kaynağı seçimi	2	—	—	O	—	16bit	R/W	0x0323	
	PR318	Tork komutu yön seçimi	0	—	—	O	—	16bit	R/W	0x0325	
	PR319	Tork komutu giriş kazancı	30	—	—	O	—	16bit	R/W	0x0327	
	PR320	Tork komutu giriş tersleme	0	—	—	O	—	16bit	R/W	0x0329	
	PR321	Tork modunda hız limiti	0	—	—	O	—	16bit	R/W	0x032B	
	PR322	Tork kontrol modunda tork limiti	0	—	O	O	O	16bit	R/W	0x032D	
	PR323	Hız modunda motorun sıfır hıza ulaşma süresi	0	—	—	O	—	16bit	R/W	0x032F	
	PR324	Maksimum motor dönüş hızı	0	—	O	O	O	16bit	R/W	0x0331	
	PR329	Analog 1 yakalama gerilimi	0	—	—	O	—	16bit	R/W	0x033B	
	PR330	Analog 3 yakalama gerilimi	0	—	—	O	—	16bit	R/W	0x033D	
	PR358	Hız düzenleme oranı 1	10	—	O	O	O	16bit	R/W	0x0374 -0x0375	
	PR359	Hız düzenleme oranı 2	20	—	O	O	O	16bit	R/W	0x0376 -0x0377	
	PR360	Hız düzenleme oranı 3	40	—	O	O	O	16bit	R/W	0x0378 -0x0379	
	PR361	Hız düzenleme oranı 4	80	—	O	O	O	16bit	R/W	0x037A -0x037B	
		P4 Grubu Parametreleri									
		Parametre	Etiket	Fab.	Activasyon	Geçerli Mod			Haberleşme		
						P	S	T	Modbus		
	P4 Grubu Parametreleri	PR400	Giriş seçimi DI1	0x1	—	O	O	O	16bit	R/W	0x0401
		PR401	Giriş seçimi DI2	0x2	—	O	O	O	16bit	R/W	0x0403
PR402		Giriş seçimi DI3	0x8	—	O	O	O	16bit	R/W	0x0405	
PR403		Giriş seçimi DI4	0x4	—	O	O	O	16bit	R/W	0x0407	
PR404		Giriş seçimi DI5	0x3	—	O	O	O	16bit	R/W	0x0409	
PR405		Giriş seçimi DI6	0x0	—	O	O	O	16bit	R/W	0x040B	
PR406		Giriş seçimi DI7	0x0	—	O	O	O	16bit	R/W	0x040D	
PR407		Giriş seçimi DI8	0x27	—	O	O	O	16bit	R/W	0x040F	
PR410		Çıkış seçimi DO1	0x2	—	O	O	O	16bit	R/W	0x0415	
PR411		Çıkış seçimi DO2	0x4	—	O	O	O	16bit	R/W	0x0417	
PR412		Çıkış seçimi DO3	0x3	—	O	O	O	16bit	R/W	0x0419	
PR413		Çıkış seçimi DO4	0x81	—	O	O	O	16bit	R/W	0x041B	
PR414		Çıkış seçimi DO5	0x22	—	O	O	O	16bit	R/W	0x041D	
PR422		Analog giriş 1(AI-1) sıfır ofset ayarı	0	—	—	O	O	16bit	R/W	0x042D	
PR423		Analog giriş 1(AI-1) filtre	0	—	—	O	O	16bit	R/W	0x0443	
PR424		Analog giriş 1(AI-1) aşırı gerilim değeri	0	—	—	O	O	16bit	R/W	0x042F	
PR428		Analog giriş 3(AI-3) sıfır ofset ayarı	20	—	O	—	—	16bit	R/W	0x0431	
PR429		Analog giriş 3(AI-3) filtre	1	—	O	—	—	16bit	R/W	0x043F	
PR430		Analog giriş 3(AI-3) aşırı gerilim değeri	0	—	O	—	—	16bit	R/W	0x0441	
PR431		Pozisyonlama tamamlandı aralığı	50	—	O	O	O	16bit	R/W	0x0445	
PR432		Pozisyon tamamlandı çıkışı	50	—	—	O	—	16bit	R/W	0x0447	
PR433		INP konumlandırma gecikme süresi	1000	—	—	O	—	16bit	R/W	0x0449	
PR434		Sıfır Hız (Zero-Speed)	50	—	O	O	O	16bit	R/W	0x044B	
PR435		Hız çakışma aralığı	0	—	O	O	O	16bit	R/W	0x044D	
PR436		Hedef Hız (At-Speed)	30	—	O	O	O	16bit	R/W	0x044F	
PR443		Acil durdurma fonksiyonu	0	—	O	O	O	16bit	R/W	0x0457	
PR464		AO1 çıkışı	0	—	O	O	O	16bit	R/W	0x0481	
PR465		AO1 sinyali	0x4	—	O	O	O	16bit	R/W	0x0483	
PR466		AO1 genişliği	100	—	O	O	O	16bit	R/W	0x0485	
PR467		AO1 haberleşme ayarları	0	—	O	O	O	16bit	R/W	0x0487	
PR468		AO1 ofset	0	—	O	O	O	16bit	R/W	0x0489	
		P5 Grubu Parametreleri									
		Parametre	Etiket	Fab.	Activasyon	Geçerli Mod			Haberleşme		
						P	S	T	Modbus		
P5 Grubu Parametreleri		PR500	2.Motor deviri başına puls sayısı	10000	O	O	—	—	32bit	R/W	0x0500 -0x0501
		PR501	2.Elektronik dişli çarpanı	1	O	O	—	—	32bit	R/W	0x0502-0x0503
	PR502	2.Elektronik dişli böleni	1	O	O	—	—	32bit	R/W	0x0504-0x0505	
	PR504	Sürücü kısıtlama giriş ayarları (Ani, aşırı hareket önleme)	0	—	O	O	O	16bit	R/W	0x0509	
	PR506	Servo kapanma modundaki davranışı	0	—	O	O	O	16bit	R/W	0x050D	
	PR509	Ana kapanma algılama süresi	50	O	O	O	O	16bit	R/W	0x0513	
	PR510	Alarm durumu oluştuğunda servo sürücünün davranışı	0	—	O	O	O	16bit	R/W	0x0515	
	PR511	Servo frenleme torku ayarı	0	—	O	O	O	16bit	R/W	0x0517	
	PR512	Aşırı yük seviyesi ayarı	0	—	O	O	O	16bit	R/W	0x0519	
	PR513	Aşırı hız seviyesi ayarı	0	—	O	O	O	16bit	R/W	0x051B	
	PR515	I/O dijital filtre	0	O	O	O	O	16bit	R/W	0x051F	
	PR517	Sayaç temizleme giriş modu	3	—	O	—	—	16bit	R/W	0x0523	
	PR520	Pozisyon birimi ayarları	1	—	O	—	—	16bit	R/W	0x0529	
	PR521	Tork limit seçimi	0	—	O	O	O	16bit	R/W	0x052B	
	PR522	2. Tork limiti	300	—	O	O	O	16bit	R/W	0x052D	
	PR523	Pozitif tork uyarı eşiği	0	—	O	O	O	16bit	R/W	0x052F	
	PR524	Negatif tork uyarı eşiği	0	—	O	O	O	16bit	R/W	0x0531	
	PR528	Servo sürücü ekranı gösterim durumu	1	—	O	O	O	16bit	R/W	0x0539	
	PR529	RS485 haberleşme modu	0x5	—	O	O	O	16bit	R/W	0x053B	
	PR530	RS485 haberleşme Baud rate	4	—	O	O	O	16bit	R/W	0x053D	
	PR531	RS485 slave adresi (ID)	1	—	O	O	O	16bit	R/W	0x053F	
	PR532	Maks. puls giriş frekansı	4100	—	O	—	—	16bit	R/W	0x0541	
	PR535	Ön panel kilit ayarı	0	—	O	O	O	16bit	R/W	0x0547	
	PR537	Tork uygunluğu alarmı algılama süresi	500	—	O	O	O	16bit	R/W	0x0549	

P6 Grubu Parametreleri										
Parametre	Etiket	Fab.	Activasyon	Geçerli Mod			Haberleşme			
				P	S	T	Modbus			
PR601	Enkoder sıfır konumu dengeleme ayarı	0	0	0	0	0	16bit	R/W	0x0603	
PR603	JOG çalışmasında tork ayarı	300	—	—	—	0	16bit	R/W	0x0607	
PR604	JOG çalışmasında hız ayarı	30	—	—	—	0	16bit	R/W	0x0609	
PR605	Pozisyonlamada 3. kazanç süresi	0	—	—	—	0	16bit	R/W	0x060B	
PR606	Pozisyonlamada 3. kazanç ölçek faktörü	100	—	—	—	0	16bit	R/W	0x060D	
PR607	Tork komutu ek değeri	0	—	—	—	0	16bit	R/W	0x060F	
PR608	Pozitif yönde tork dengeleme ayarı	0	—	—	—	0	16bit	R/W	0x0611	
PR609	Negatif yönde tork dengeleme ayarı	0	—	—	—	0	16bit	R/W	0x0613	
PR611	Sürücü akım döngüsüyle ilgili yanıt ayarı	100	—	—	—	0	16bit	R/W	0x0617	
PR614	Ani durdurma süresi (Alarm anında acil durdurma)	500	—	—	—	0	16bit	R/W	0x061D	
PR620	Test (Deneme) için mesafe	10	—	—	—	0	16bit	R/W	0x0629	
PR621	Test (Deneme) için bekleme süresi	300	—	—	—	0	16bit	R/W	0x062B	
PR622	Test (Deneme) sırasındaki bir puls süresi	5	—	—	—	0	16bit	R/W	0x062D	
PR625	Test (Deneme) rampası	200	—	—	—	0	16bit	R/W	0x0633	
PR628	Gözlemci kazancı	0	—	—	—	0	16bit	R/W	0x0639	
PR629	Gözlemci filtresi	0	—	—	—	0	16bit	R/W	0x063B	
PR656	Bloke edilmiş motor rotoru alarmı için tork eşiği	300	—	—	—	0	16bit	R/W	0x0671	
PR657	Bloke edilmiş motor için alarm gecikme süresi	400	—	—	—	0	16bit	R/W	0x0673	
PR663	Mutlak kontrol sırasında üst veri sınırı	0	0	0	0	0	16bit	R/W	0x067F	
PB Grubu Parametreleri										
Parametre	Etiket	Fab.	Activasyon	Geçerli Mod			Haberleşme			
				P	S	T	Modbus			
PRB00	Yazılım versiyonu 1 (DSP)	/	—	0	0	0	16bit	R	0x0B00	
PRB01	Yazılım versiyonu 2 (CPLD)	/	—	0	0	0	16bit	R	0x0B01	
PRB02	Yazılım versiyonu 3 (Diğer Bilgiler)	/	—	0	0	0	16bit	R	0x0B02	
PRB03	Akım alarmı	/	—	0	0	0	16bit	R	0x0B03	
PRB04	Motor dönmediğindeki nedeni	/	—	0	0	0	16bit	R	0x0B04	
PRB05	Sürücü çalışma durumu	/	—	0	0	0	16bit	R	0x0B05	
PRB06	Motor hızı (Filtrelenmemiş)	/	—	0	0	0	16bit	R	0x0B06	
PRB07	Motor torku	/	—	0	0	0	16bit	R	0x0B07	
PRB08	Motor akımı	/	—	0	0	0	16bit	R	0x0B08	
PRB09	Motor hızı (Filtrelenmiş)	/	—	0	0	0	16bit	R	0x0B09	
PRB10	DC bus voltajı	/	—	0	0	0	16bit	R	0x0B0A	
PRB11	Sürücü sıcaklığı	/	—	0	0	0	16bit	R	0x0B0B	
PRB12	Analog giriş1 değeri	/	—	0	0	0	16bit	R	0x0B0C	
PRB13	Analog giriş 2 değeri	/	—	0	0	0	16bit	R	0x0B0D	
PRB14	Analog giriş 3 değeri	/	—	0	0	0	16bit	R	0x0B0E	
PRB15	Motor aşırı yük oranı	/	—	0	0	0	16bit	R	0x0B0F	
PRB16	Havalandırma aşırı yük oranı	/	—	0	0	0	16bit	R	0x0B10	
PRB17	Fiziksel I/O giriş durumu	/	—	0	0	0	16bit	R	0x0B11	
PRB18	Fiziksel I/O çıkış durumu	/	—	0	0	0	16bit	R	0x0B12	
PRB20	Komut pozisyonu (Komut birimi)	/	—	0	0	0	32bit	R	0x0B14-0x0B15	
PRB21	Motor pozisyonu (Komut birimi)	/	—	0	-	-	32bit	R	0x0B16-0x0B17	
PRB22	Pozisyon sapması (Komut birimi)	/	—	0	0	0	32bit	R	0x0B18-0x0B19	
PRB23	Pozisyon bilgisi (Enkoder birimi)	/	—	0	0	0	32bit	R	0x0B1A-0x0B1B	
PRB24	Motor pozisyonu (Enkoder birimi)	/	—	0	-	-	32bit	R	0x0B1C-0x0B1D	
PRB25	Pozisyon sapması (Enkoder birimi)	/	—	0	0	0	32bit	R	0x0B1E-0x0B1F	
PRB26	Motor dönüşü sırasında pozisyon geri bildirimi	/	—	0	-	-	32bit	R	0x0B20-0x0B21	

P8 Grubu Parametreleri

Parametre	Etiket	Fab.	Activasyon	Geçerli Mod			Haberleşme		
				PR	S	T	Modbus		
PR800	PR kontrol	0	—	O	—	—	16bit	R/W	0x6000
PR801	Path sayısı	16	—	O	—	—	16bit	R/W	0x6001
PR802	Operasyon kontrol parametresi		—	O	—	—	16bit	R/W	0x6002
PR806	Yazılımdan pozitif limit H	0	—	O	—	—	16bit	R/W	0x6006
PR807	Yazılımdan pozitif limit (L)	0	—	O	—	—	16bit	R/W	0x6007
PR808	Yazılımdan negatif limit H	0	—	O	—	—	16bit	R/W	0x6008
PR809	Yazılımdan negatif limit (L)	0	—	O	—	—	16bit	R/W	0x6009
PR810	Homing modu	0	—	O	—	—	16bit	R/W	0x600A
PR811	Sıfır pozisyonu H	0	—	O	—	—	16bit	R/W	0x600B
PR812	Sıfır pozisyonu (L)	0	—	O	—	—	16bit	R/W	0x600C
PR813	Home pozisyon ofset H	0	—	O	—	—	16bit	R/W	0x600D
PR814	Home pozisyon ofset (L)	0	—	O	—	—	16bit	R/W	0x600E
PR815	Homing yüksek hız	200	—	O	—	—	16bit	R/W	0x600F
PR816	Homing düşük hız	50	—	O	—	—	16bit	R/W	0x6010
PR817	Homing hızlanma ivmesi	100	—	O	—	—	16bit	R/W	0x6011
PR818	Homing yavaşlama ivmesi	100	—	O	—	—	16bit	R/W	0x6012
PR819	Homing sırasında tork tutma zamanı	100	—	O	—	—	16bit	R/W	0x6013
PR820	Homing tork	100	—	O	—	—	16bit	R/W	0x6014
PR821	Homing aşırı hareket alarm aralığı	0	—	O	—	—	16bit	R/W	0x6015
PR822	Acil stop sırasında limit	10	—	O	—	—	16bit	R/W	0x6016
PR823	STP acil stop ivmesi	50	—	O	—	—	16bit	R/W	0x6017
PR824	I/O kombinasyon tetikleme modu	0	—	O	—	—	16bit	R/W	0x601A
PR825	I/O kombinasyon filtresi	5	—	O	—	—	16bit	R/W	0x601B
PR826	S-Kodu akım çıkış değeri	0	—	O	—	—	16bit	R/W	0x601C
PR827	PR uyarı	0	—	O	—	—	16bit	R/W	0x601D
PR839	JOG hız	100	—	O	—	—	16bit	R/W	0x6027
PR840	JOG hızlanma rampası	100	—	O	—	—	16bit	R/W	0x6028
PR841	JOG durma rampası	100	—	O	—	—	16bit	R/W	0x6029
PR842	Pozisyon komutu H	0	—	O	—	—	16bit	R/W	0x602A
PR843	Pozisyon komutu (L)	0	—	O	—	—	16bit	R/W	0x602B
PR844	Motor pozisyon H	0	—	O	—	—	16bit	R/W	0x602C
PR845	Motor pozisyon (L)	0	—	O	—	—	16bit	R/W	0x602D
PR846	Giriş I/O durumu	0	—	O	—	—	16bit	R/W	0x602E
PR847	Output I/O durumu	0	—	O	—	—	16bit	R/W	0x602F
PR848	Path 0 S-Kodu	0	—	O	—	—	16bit	R/W	0x6030
PR849	Path 1 S-Kodu	0	—	O	—	—	16bit	R/W	0x6031
PR850	Path 2 S-Kodu	0	—	O	—	—	16bit	R/W	0x6032
PR851	Path 3 S-Kodu	0	—	O	—	—	16bit	R/W	0x6033
PR852	Path 4 S-Kodu	0	—	O	—	—	16bit	R/W	0x6034
PR853	Path 5 S-Kodu	0	—	O	—	—	16bit	R/W	0x6035
PR854	Path 6 S-Kodu	0	—	O	—	—	16bit	R/W	0x6036
PR855	Path 7 S-Kodu	0	—	O	—	—	16bit	R/W	0x6037
PR856	Path 8 S-Kodu	0	—	O	—	—	16bit	R/W	0x6038
PR857	Path 9 S-Kodu	0	—	O	—	—	16bit	R/W	0x6039
PR858	Path 10 S-Kodu	0	—	O	—	—	16bit	R/W	0x603A
PR859	Path 11 S-Kodu	0	—	O	—	—	16bit	R/W	0x603B
PR860	Path 12 S-Kodu	0	—	O	—	—	16bit	R/W	0x603C
PR861	Path 13 S-Kodu	0	—	O	—	—	16bit	R/W	0x603D
PR862	Path 14 S-Kodu	0	—	O	—	—	16bit	R/W	0x603E
PR863	Path 15 S-Kodu	0	—	O	—	—	16bit	R/W	0x603F

P8 Grubu Parametreleri

P9 Grubu Parametreleri

P9 Grubu Parametreleri

Parametre	Etiket	Fab.	Activasyon	Geçerli Mod			Haberleşme		
				PR	S	T	Modbus		
PR900	PR0 mod	0	—	0	—	—	16bit	R/W	0x6200
PR901	PR0 pozisyon H	0	—	0	—	—	16bit	R/W	0x6201
PR902	PR0 pozisyon (L)	0	—	0	—	—	16bit	R/W	0x6202
PR903	PR0 hız	60	—	0	—	—	16bit	R/W	0x6203
PR904	PR0 hızlanma zamanı	100	—	0	—	—	16bit	R/W	0x6204
PR905	PR0 yavaşlama zamanı	100	—	0	—	—	16bit	R/W	0x6205
PR906	PR0 bekleme zamanı	0	—	0	—	—	16bit	R/W	0x6206
PR907	PR0 özel parametre	0	—	0	—	—	16bit	R/W	0x6207
PR908	PR1 mod	0	—	0	—	—	16bit	R/W	0x6208
PR909	PR1 pozisyon H	0	—	0	—	—	16bit	R/W	0x6209
PR910	PR1 pozisyon (L)	0	—	0	—	—	16bit	R/W	0x620A
PR911	PR1 hız	60	—	0	—	—	16bit	R/W	0x620B
PR912	PR1 hızlanma zamanı	100	—	0	—	—	16bit	R/W	0x620C
PR913	PR1 yavaşlama zamanı	100	—	0	—	—	16bit	R/W	0x620D
PR914	PR1 bekleme zamanı	0	—	0	—	—	16bit	R/W	0x620E
PR915	PR1 özel parametre	0	—	0	—	—	16bit	R/W	0x620F
PR916	PR2 mod	0	—	0	—	—	16bit	R/W	0x6210
PR917	PR2 pozisyon H	0	—	0	—	—	16bit	R/W	0x6211
PR918	PR2 pozisyon (L)	0	—	0	—	—	16bit	R/W	0x6212
PR919	PR2 hız	60	—	0	—	—	16bit	R/W	0x6213
PR920	PR2 hızlanma zamanı	100	—	0	—	—	16bit	R/W	0x6214
PR921	PR2 yavaşlama zamanı	100	—	0	—	—	16bit	R/W	0x6215
PR922	PR2 bekleme zamanı	0	—	0	—	—	16bit	R/W	0x6216
PR923	PR2 özel parametre	0	—	0	—	—	16bit	R/W	0x6217
PR924	PR3 modu	0	—	0	—	—	16bit	R/W	0x6218
PR925	PR3 pozisyon H	0	—	0	—	—	16bit	R/W	0x6219
PR926	PR3 pozisyon (L)	0	—	0	—	—	16bit	R/W	0x621A
PR927	PR3 hız	60	—	0	—	—	16bit	R/W	0x621B
PR928	PR3 hızlanma zamanı	100	—	0	—	—	16bit	R/W	0x621C
PR929	PR3 yavaşlama zamanı	100	—	0	—	—	16bit	R/W	0x621D
PR930	PR3 bekleme zamanı	0	—	0	—	—	16bit	R/W	0x621E
PR931	PR3 özel parametre	0	—	0	—	—	16bit	R/W	0x621F
PR932	PR4 mod	0	—	0	—	—	16bit	R/W	0x6220
PR933	PR4 pozisyon H	0	—	0	—	—	16bit	R/W	0x6221
PR934	PR4 pozisyon (L)	0	—	0	—	—	16bit	R/W	0x6222
PR935	PR4 hız	60	—	0	—	—	16bit	R/W	0x6223
PR936	PR4 hızlanma zamanı	100	—	0	—	—	16bit	R/W	0x6224
PR937	PR4 yavaşlama zamanı	100	—	0	—	—	16bit	R/W	0x6225
PR938	PR4 bekleme zamanı	0	—	0	—	—	16bit	R/W	0x6226
PR939	PR4 özel parametre	0	—	0	—	—	16bit	R/W	0x6227
PR940	PR5 mod	0	—	0	—	—	16bit	R/W	0x6228
PR941	PR5 pozisyon H	0	—	0	—	—	16bit	R/W	0x6229
PR942	PR5 pozisyon (L)	0	—	0	—	—	16bit	R/W	0x622A
PR943	PR5 hız	60	—	0	—	—	16bit	R/W	0x622B
PR944	PR5 hızlanma zamanı	100	—	0	—	—	16bit	R/W	0x622C
PR945	PR5 yavaşlama zamanı	100	—	0	—	—	16bit	R/W	0x622D
PR946	PR5 bekleme zamanı	0	—	0	—	—	16bit	R/W	0x622E
PR947	PR5 özel parametre	0	—	0	—	—	16bit	R	0x622F
PR948	PR6 mod	0	—	0	—	—	16bit	R/W	0x6230
PR949	PR6 pozisyon H	0	—	0	—	—	16bit	R/W	0x6231
PR950	PR6 pozisyon(L)	0	—	0	—	—	16bit	R/W	0x6232
PR951	PR6 hız	60	—	0	—	—	16bit	R/W	0x6233
PR952	PR6 hızlanma zamanı	100	—	0	—	—	16bit	R/W	0x6234
PR953	PR6 yavaşlama zamanı	100	—	0	—	—	16bit	R/W	0x6235
PR954	PR6 bekleme zaman	0	—	0	—	—	16bit	R/W	0x6236
PR955	PR6 özel parametre	0	—	0	—	—	16bit	R/W	0x6237
PR956	PR7 mod	0	—	0	—	—	16bit	R/W	0x6238
PR957	PR7 pozisyon H	0	—	0	—	—	16bit	R/W	0x6239
PR958	PR7 pozisyon(L)	0	—	0	—	—	16bit	R/W	0x623A
PR959	PR7 hız	60	—	0	—	—	16bit	R/W	0x623B
PR960	PR7 hızlanma zamanı	100	—	0	—	—	16bit	R/W	0x623C
PR961	PR7 yavaşlama zamanı	100	—	0	—	—	16bit	R/W	0x623D
PR962	PR7 bekleme zaman	0	—	0	—	—	16bit	R/W	0x623E
PR963	PR7 özel parametre	0	—	0	—	—	16bit	R/W	0x623F
PR964	PR8 mod	0	—	0	—	—	16bit	R/W	0x6240
PR965	PR8 pozisyon H	0	—	0	—	—	16bit	R/W	0x6241
PR966	PR8 pozisyon(L)	0	—	0	—	—	16bit	R/W	0x6242
PR967	PR8 hız	60	—	0	—	—	16bit	R/W	0x6243
PR968	PR8 hızlanma zamanı	100	—	0	—	—	16bit	R/W	0x6244
PR969	PR8 yavaşlama zamanı	100	—	0	—	—	16bit	R/W	0x6245
PR970	PR8 bekleme zaman	0	—	0	—	—	16bit	R/W	0x6246
PR971	PR8 özel parametre	0	—	0	—	—	16bit	R/W	0x6247
PR972	PR9 mod	0	—	0	—	—	16bit	R/W	0x6248
PR973	PR9 pozisyon H	0	—	0	—	—	16bit	R/W	0x6249
PR974	PR9 pozisyon(L)	0	—	0	—	—	16bit	R/W	0x624A
PR975	PR9 hız	60	—	0	—	—	16bit	R/W	0x624B
PR976	PR9 hızlanma zamanı	100	—	0	—	—	16bit	R/W	0x624C
PR977	PR9 yavaşlama zamanı	100	—	0	—	—	16bit	R/W	0x624D
PR978	PR9 bekleme zaman	0	—	0	—	—	16bit	R/W	0x624E
PR979	PR9 özel parametre	0	—	0	—	—	16bit	R/W	0x624F
PR980	PR10 mod	0	—	0	—	—	16bit	R/W	0x6250
PR981	PR10 pozisyon H	0	—	0	—	—	16bit	R/W	0x6251
PR982	PR10 pozisyon(L)	25290	—	0	—	—	16bit	R/W	0x6252

P9 Grubu Parametreleri

Parametre	Etiket	Fab.	Activasyon	Geçerli Mod			Haberleşme		
				PR	S	T	Modbus		
PR983	PR10 hız	60	—	0	—	—	16bit	R/W	0x6253
PR984	PR10 hızlanma zamanı	100	—	0	—	—	16bit	R/W	0x6254
PR985	PR10 yavaşlama zamanı	100	—	0	—	—	16bit	R/W	0x6255
PR986	PR10 bekleme zamanı	0	—	0	—	—	16bit	R/W	0x6256
PR987	PR10 özel parametre	0	—	0	—	—	16bit	R/W	0x6257
PR988	PR11 mod	0	—	0	—	—	16bit	R/W	0x6258
PR989	PR11 pozisyon H	0	—	0	—	—	16bit	R/W	0x6259
PR990	PR11 pozisyon (L)	0	—	0	—	—	16bit	R/W	0x625A
PR991	PR11 hız	60	—	0	—	—	16bit	R/W	0x625B
PR992	PR11 hızlanma zamanı	100	—	0	—	—	16bit	R/W	0x625C
PR993	PR11 yavaşlama zamanı	100	—	0	—	—	16bit	R/W	0x625D
PR994	PR11 bekleme zamanı	0	—	0	—	—	16bit	R/W	0x625E
PR995	PR11 özel parametre	0	—	0	—	—	16bit	R/W	0x625F
PR996	PR12 mod	0	—	0	—	—	16bit	R/W	0x6260
PR997	PR12 pozisyon H	0	—	0	—	—	16bit	R/W	0x6261
PR998	PR12 pozisyon(L)	0	—	0	—	—	16bit	R/W	0x6262
PR999	PR12 hız	60	—	0	—	—	16bit	R/W	0x6263
PR9100	PR12 hızlanma zamanı	100	—	0	—	—	16bit	R/W	0x6264
PR9101	PR12 yavaşlama zamanı	100	—	0	—	—	16bit	R/W	0x6265
PR9102	PR12 bekleme zamanı	0	—	0	—	—	16bit	R/W	0x6266
PR9103	PR12 özel parametre	0	—	0	—	—	16bit	R/W	0x6267
PR9104	PR13 mod	0	—	0	—	—	16bit	R/W	0x6268
PR9105	PR13 pozisyon H	0	—	0	—	—	16bit	R/W	0x6269
PR9106	PR13 pozisyon(L)	0	—	0	—	—	16bit	R/W	0x626A
PR9107	PR13 hız	60	—	0	—	—	16bit	R/W	0x626B
PR9108	PR13 hızlanma zamanı	100	—	0	—	—	16bit	R/W	0x626C
PR9109	PR13 yavaşlama zamanı	100	—	0	—	—	16bit	R/W	0x626D
PR9110	PR13 bekleme zamanı	0	—	0	—	—	16bit	R/W	0x626E
PR9111	PR13 özel parametre	0	—	0	—	—	16bit	R/W	0x626F
PR9112	PR14 mod	0	—	0	—	—	16bit	R/W	0x6270
PR9113	PR14 pozisyon H	0	—	0	—	—	16bit	R/W	0x6271
PR9114	PR14 pozisyon(L)	0	—	0	—	—	16bit	R/W	0x6272
PR9115	PR14 hız	60	—	0	—	—	16bit	R/W	0x6273
PR9116	PR14 hızlanma zamanı	100	—	0	—	—	16bit	R/W	0x6274
PR9117	PR14 yavaşlama zamanı	100	—	0	—	—	16bit	R/W	0x6275
PR9118	PR14 bekleme zamanı	0	—	0	—	—	16bit	R/W	0x6276
PR9119	PR14 özel parametre	0	—	0	—	—	16bit	R/W	0x6277
PR9120	PR15 mod	0	—	0	—	—	16bit	R/W	0x6278
PR9121	PR15 pozisyon H	0	—	0	—	—	16bit	R/W	0x6279
PR9122	PR15 pozisyon (L)	0	—	0	—	—	16bit	R/W	0x627A
PR9123	PR15 hız	60	—	0	—	—	16bit	R/W	0x627B
PR9124	PR15 hızlanma zamanı	100	—	0	—	—	16bit	R/W	0x627C
PR9125	PR15 yavaşlama zamanı	100	—	0	—	—	16bit	R/W	0x627D
PR9126	PR15 bekleme zamanı	0	—	0	—	—	16bit	R/W	0x627E
PR9127	PR15 özel parametre	0	—	0	—	—	16bit	R/W	0x627F

P9 Grubu Parametreleri

Detaylı Tüm Parametre Listesi

PR0XX Parametre Listesi		Fab.	Aralık	Birim	Haberleşme																																										
					Veri Tipi	Yetki	Modbus Adresi																																								
PR000	MFC / Sıfır izleme kontrolü	1	0-2000	0.1Hz	16bit	R/W	0001H																																								
<p>MFC, giriş komutu için dinamik izleme performansını artırmak, konumlandırmayı daha hızlı hale getirmek, izleme hatasını azaltmak ve daha düzgün ve istikrarlı çalışmak için kullanılır. Çok eksenli hareketlerde kullanılabilir, performans da iyileşme görülmelidir.</p> <table border="1" style="width: 100%; border-collapse: collapse;"> <thead> <tr> <th>Değer</th> <th>Açıklama</th> </tr> </thead> <tbody> <tr> <td>0</td> <td>MFC kontrol devre dışı</td> </tr> <tr> <td>1</td> <td>Otomatik ayarlanır</td> </tr> <tr> <td>2-9</td> <td>Ayrılmış</td> </tr> <tr> <td>10-2000</td> <td>Kullanıcı tarafından belirlenen değer geçerlidir, bu parametre değeri; 30 ile 100 arasında kullanılmalıdır</td> </tr> </tbody> </table>								Değer	Açıklama	0	MFC kontrol devre dışı	1	Otomatik ayarlanır	2-9	Ayrılmış	10-2000	Kullanıcı tarafından belirlenen değer geçerlidir, bu parametre değeri; 30 ile 100 arasında kullanılmalıdır																														
Değer	Açıklama																																														
0	MFC kontrol devre dışı																																														
1	Otomatik ayarlanır																																														
2-9	Ayrılmış																																														
10-2000	Kullanıcı tarafından belirlenen değer geçerlidir, bu parametre değeri; 30 ile 100 arasında kullanılmalıdır																																														
PR001	Kontrol modu seçimi (Çalışma Modu)	0	0-10	-	16bit	R/W	0003H																																								
<table border="1" style="width: 100%; border-collapse: collapse;"> <thead> <tr> <th>Ayar Değeri</th> <th>1.Mod</th> <th>2.Mod</th> </tr> </thead> <tbody> <tr> <td>0</td> <td>Pozisyon</td> <td>-</td> </tr> <tr> <td>1</td> <td>Hız</td> <td>-</td> </tr> <tr> <td>2</td> <td>Tork</td> <td>-</td> </tr> <tr> <td>3</td> <td>Pozisyon</td> <td>Hız</td> </tr> <tr> <td>4</td> <td>Pozisyon</td> <td>Tork</td> </tr> <tr> <td>5</td> <td>Hız</td> <td>Tork</td> </tr> <tr> <td>6</td> <td>Pr-Mod</td> <td>Pr022</td> </tr> <tr> <td>-</td> <td>-</td> <td>-</td> </tr> </tbody> </table>		Ayar Değeri	1.Mod	2.Mod	0	Pozisyon	-	1	Hız	-	2	Tork	-	3	Pozisyon	Hız	4	Pozisyon	Tork	5	Hız	Tork	6	Pr-Mod	Pr022	-	-	-	<p>3,4,5,6 modları kullanıldığında, kontrol modu değiştirme girişi (dijital girişlere atanan) C-MOD ile 1. veya 2. Çalışma modunu seçebilirsiniz.</p> <p>C-MOD açıkken 1. mod seçilecektir. C-MOD kapalıyken 2. mod seçilecektir.</p> <p>Pr-Mod seçili durumda iken PR022 parametresi 1 yapılırsa cihaz 2. Mod olarak pozisyon ve hız modunda kullanılabilir eğer bu parametre 2 yapılırsa 2. Mod, tork modu olur.</p>																		
Ayar Değeri	1.Mod	2.Mod																																													
0	Pozisyon	-																																													
1	Hız	-																																													
2	Tork	-																																													
3	Pozisyon	Hız																																													
4	Pozisyon	Tork																																													
5	Hız	Tork																																													
6	Pr-Mod	Pr022																																													
-	-	-																																													
PR002	Gerçek zamanlı otomatik kazanç ayarı (Autotune)		0x1		16bit	R/W	0005H																																								
<p>Bu parametre ile gerçek zamanlı otomatik kazanç ayarının çalışma modunu ayarlayabilirsiniz</p> <table border="1" style="width: 100%; border-collapse: collapse;"> <thead> <tr> <th>Veri biti</th> <th>Kategori</th> <th>Ayarlar</th> <th>Uygulama</th> </tr> </thead> <tbody> <tr> <td>0x00_</td> <td>Hareket Ayar Modu</td> <td>Hareket özelliklerine veya ayar gereksinimlerine göre seçilebilen hareket ayar modunu ayarlamak için kullanılır. Genel olarak, özel bir gereklilik olmadığında iyi bir genelliğe sahip mod 1'in, hızlı konumlandırma gerektiğinde mod 2'nin seçilmesi önerilir. Mod 1 ve mod 2 gereksinimleri karşılayamıyorsa, lütfen mod 0'ı seçin.</td> <td>Pr0.03 devrede değil. Kazanç değeri el ile ayarlanır.</td> </tr> <tr> <td></td> <td></td> <td>0:El ile ayar</td> <td>Pr0.03 parametresi aktiftir. Pr0.03 sertlik değeri değiştirilerek kazanç ayarı daha hızlı yapılabilir. Kararlılık gereksinimleri olan uygulamalar için uygundur.</td> </tr> <tr> <td></td> <td></td> <td>1:Standart</td> <td>Pr0.03 parametresi aktiftir. Pr0.03 sertlik değeri değiştirilerek hızlı kazanç ayarı yapılabilir. Bu mod hızlı pozisyonlama yapılan uygulamalarda kullanıma uygundur.</td> </tr> <tr> <td></td> <td></td> <td>2: Pozisyon</td> <td></td> </tr> <tr> <td>0x0_0</td> <td>Yük Tipi Ayarı</td> <td>Yük tipini seçmek için kullanılır, yük-atalet oranına ve mekanik yapıya göre seçim yapılabilir.</td> <td></td> </tr> <tr> <td></td> <td></td> <td>0: Sert yapı</td> <td>Bu mod, sistemin yanıt verme hızına öncelik verir. Motor miline doğrudan bağlı yüksek hassasiyetli redüktör, vidalı mil vb. uygulamalarda kullanıma uygundur.</td> </tr> <tr> <td></td> <td></td> <td>1:Yüksek atalet</td> <td>Yük ataletinin daha yüksek olduğu uygulamalar için kullanılır.</td> </tr> <tr> <td></td> <td></td> <td>2: Esnek yapı</td> <td>Bu mod sistem kararlılığına öncelik verir. Yüksek yük ataletine sahip düşük sertlikte bir sistemde bu mod kullanılabilir. Kayış ve zincir mekaniklerine sahip uygulamalarda tercih edilir.</td> </tr> <tr> <td>0x_00</td> <td>Kullanılmıyor</td> <td></td> <td></td> </tr> </tbody> </table>								Veri biti	Kategori	Ayarlar	Uygulama	0x00_	Hareket Ayar Modu	Hareket özelliklerine veya ayar gereksinimlerine göre seçilebilen hareket ayar modunu ayarlamak için kullanılır. Genel olarak, özel bir gereklilik olmadığında iyi bir genelliğe sahip mod 1'in, hızlı konumlandırma gerektiğinde mod 2'nin seçilmesi önerilir. Mod 1 ve mod 2 gereksinimleri karşılayamıyorsa, lütfen mod 0'ı seçin.	Pr0.03 devrede değil. Kazanç değeri el ile ayarlanır.			0:El ile ayar	Pr0.03 parametresi aktiftir. Pr0.03 sertlik değeri değiştirilerek kazanç ayarı daha hızlı yapılabilir. Kararlılık gereksinimleri olan uygulamalar için uygundur.			1:Standart	Pr0.03 parametresi aktiftir. Pr0.03 sertlik değeri değiştirilerek hızlı kazanç ayarı yapılabilir. Bu mod hızlı pozisyonlama yapılan uygulamalarda kullanıma uygundur.			2: Pozisyon		0x0_0	Yük Tipi Ayarı	Yük tipini seçmek için kullanılır, yük-atalet oranına ve mekanik yapıya göre seçim yapılabilir.				0: Sert yapı	Bu mod, sistemin yanıt verme hızına öncelik verir. Motor miline doğrudan bağlı yüksek hassasiyetli redüktör, vidalı mil vb. uygulamalarda kullanıma uygundur.			1:Yüksek atalet	Yük ataletinin daha yüksek olduğu uygulamalar için kullanılır.			2: Esnek yapı	Bu mod sistem kararlılığına öncelik verir. Yüksek yük ataletine sahip düşük sertlikte bir sistemde bu mod kullanılabilir. Kayış ve zincir mekaniklerine sahip uygulamalarda tercih edilir.	0x_00	Kullanılmıyor		
Veri biti	Kategori	Ayarlar	Uygulama																																												
0x00_	Hareket Ayar Modu	Hareket özelliklerine veya ayar gereksinimlerine göre seçilebilen hareket ayar modunu ayarlamak için kullanılır. Genel olarak, özel bir gereklilik olmadığında iyi bir genelliğe sahip mod 1'in, hızlı konumlandırma gerektiğinde mod 2'nin seçilmesi önerilir. Mod 1 ve mod 2 gereksinimleri karşılayamıyorsa, lütfen mod 0'ı seçin.	Pr0.03 devrede değil. Kazanç değeri el ile ayarlanır.																																												
		0:El ile ayar	Pr0.03 parametresi aktiftir. Pr0.03 sertlik değeri değiştirilerek kazanç ayarı daha hızlı yapılabilir. Kararlılık gereksinimleri olan uygulamalar için uygundur.																																												
		1:Standart	Pr0.03 parametresi aktiftir. Pr0.03 sertlik değeri değiştirilerek hızlı kazanç ayarı yapılabilir. Bu mod hızlı pozisyonlama yapılan uygulamalarda kullanıma uygundur.																																												
		2: Pozisyon																																													
0x0_0	Yük Tipi Ayarı	Yük tipini seçmek için kullanılır, yük-atalet oranına ve mekanik yapıya göre seçim yapılabilir.																																													
		0: Sert yapı	Bu mod, sistemin yanıt verme hızına öncelik verir. Motor miline doğrudan bağlı yüksek hassasiyetli redüktör, vidalı mil vb. uygulamalarda kullanıma uygundur.																																												
		1:Yüksek atalet	Yük ataletinin daha yüksek olduğu uygulamalar için kullanılır.																																												
		2: Esnek yapı	Bu mod sistem kararlılığına öncelik verir. Yüksek yük ataletine sahip düşük sertlikte bir sistemde bu mod kullanılabilir. Kayış ve zincir mekaniklerine sahip uygulamalarda tercih edilir.																																												
0x_00	Kullanılmıyor																																														
<p>Aşağıdaki tabloda yer alan kombinasyonlar kullanılabilir</p> <table border="1" style="width: 100%; border-collapse: collapse;"> <thead> <tr> <th>Ayar kombinasyonu</th> <th>Uygulama Tipi</th> </tr> </thead> <tbody> <tr> <td>0X000</td> <td>Sert yapı + El ile ayar</td> </tr> <tr> <td>0X001</td> <td>Sert yapı + Standart</td> </tr> <tr> <td>0X002</td> <td>Sert yapı + Pozisyon</td> </tr> <tr> <td>0X010</td> <td>Yüksek atalet + El ile ayar</td> </tr> <tr> <td>0X011</td> <td>Yüksek atalet + Standart</td> </tr> <tr> <td>0X012</td> <td>Yüksek atalet + Pozisyon</td> </tr> <tr> <td>0X020</td> <td>Esnek yapı + El ile ayar</td> </tr> <tr> <td>0X021</td> <td>Esnek yapı + Standart</td> </tr> <tr> <td>0X022</td> <td>Esnek yapı + Pozisyon</td> </tr> </tbody> </table>								Ayar kombinasyonu	Uygulama Tipi	0X000	Sert yapı + El ile ayar	0X001	Sert yapı + Standart	0X002	Sert yapı + Pozisyon	0X010	Yüksek atalet + El ile ayar	0X011	Yüksek atalet + Standart	0X012	Yüksek atalet + Pozisyon	0X020	Esnek yapı + El ile ayar	0X021	Esnek yapı + Standart	0X022	Esnek yapı + Pozisyon																				
Ayar kombinasyonu	Uygulama Tipi																																														
0X000	Sert yapı + El ile ayar																																														
0X001	Sert yapı + Standart																																														
0X002	Sert yapı + Pozisyon																																														
0X010	Yüksek atalet + El ile ayar																																														
0X011	Yüksek atalet + Standart																																														
0X012	Yüksek atalet + Pozisyon																																														
0X020	Esnek yapı + El ile ayar																																														
0X021	Esnek yapı + Standart																																														
0X022	Esnek yapı + Pozisyon																																														
PR003	Gerçek zamanlı otomatik sertlik ayarı		68		16bit	R/W	0007H																																								
<p>Bu parametre değeri, daha yüksek hız tepkisi ve servo motor sertliği elde edilebilmesi için düşürülmelidir.</p>																																															
PR004	Atalet oranı		% 250		16bit	R/W	0009H																																								
<p>Yük ataletinin rotor (motorun) ataletine karşı oranını ayarlayabilirsiniz. Birimi: % - Skala aralığı 0-20000'dir. PR004=(yük ataleti / motor döndürme ataleti) × 100%</p>																																															
PR005	Puls giriş frekansı seçimi		0		16bit	R/W	000BH																																								
<table border="1" style="width: 100%; border-collapse: collapse;"> <thead> <tr> <th>Değer</th> <th>Açıklama</th> </tr> </thead> <tbody> <tr> <td>0</td> <td>Düşük giriş frekansı seçimi (200/500kHz puls girişi)</td> </tr> <tr> <td>1</td> <td>Yüksek giriş frekansı seçimi (4MHz puls girişi)</td> </tr> </tbody> </table>		Değer	Açıklama	0	Düşük giriş frekansı seçimi (200/500kHz puls girişi)	1	Yüksek giriş frekansı seçimi (4MHz puls girişi)																																								
Değer	Açıklama																																														
0	Düşük giriş frekansı seçimi (200/500kHz puls girişi)																																														
1	Yüksek giriş frekansı seçimi (4MHz puls girişi)																																														
PR006	Pozisyon modunda dönüş yönü seçimi		0		16bit	R/W	000DH																																								
<p>Puls/Pozisyon modunda dönüş yönünün değiştirilmesi için bu parametre 0 yada 1 yapılabilir.</p>																																															
PR007	Puls giriş modu kurulumu		3		16bit	R/W	000FH																																								

PR006	PR007	Puls Komutu	Pozitif sinyal	Negatif sinyal
0	0 veya 2	90°faz farkı (Faz A+ Faz B)		
	1	CW puls + CCW puls		
	3	Puls + Yön		
1	0 veya 2	90°Faz farkı 2 Faz puls (Faz A+ Faz B)		
	1	CW puls + CCW puls		
	3	Puls + Yön		

PR008	Bir motor devri başına puls adedi	10000	32bit	R/W	0010H - 0011H
PR008 parametresi ile motorun 1 turunun kaç puls olması gerektiği belirtilir ve eğer bu parametrenin içerisinde "0" rakamı girilmiş ise bu durumda servo sürücü PR009 ve PR010 içerisinde yer alan çarpan / bölünme değerlerini referans alır.					
PR009	1.Elektronik dişli çarpanı	1	32bit	R/W	0012H - 0013H
PR010	1.Elektronik dişli bölünme	1	32bit	R/W	0014H - 0015H
PR011	Devir başına enkoder çıkışı puls değeri	2500	16bit	R/W	0017H
Eğer Pr0.11 = 1000, enkoder diferansiyel çıkış sinyali çözünürlüğü = 4000 puls					
PR012	Puls çıkışının terslenmesi	0	16bit	R/W	0019H

A ve B fazı arasındaki ilişkinin tersine çevrilmesi için kullanılan parametredir.

PR012	Faz B	CCW	CW
[0]	Terlenmemiş		
[1]	Terslenmiş		

PR013	1.Tork limiti	350	16bit	R/W	001BH
Motor çıkış torkunun sınırlanması için ayarlanabilir parametredir. 0-500 arası ayar yapılabilir. Pozisyon modunda da çalışmaktadır.					
PR014	Pozisyon sapması için ekstra ayar	30	16bit	R/W	001DH
Pozisyon sapması için eşik değerini ayarlayınız. Fabrika ayarı = 30, pozitif sapma 3 devirden fazla ise Er180 tetiklenecektir. Birim: 0.1rev					
PR015	Mutlak enkoder ayarları	0	16bit	R/W	001FH

Değer Mod	Açıklama
0	Artımsal
1	Multiturn absolute linear
2	Multiturn absolute rotary
3	Single turn absolute
5	Multi turn absolute
9	

Güç kapatıldığında konum verilerini saklamaz. Sınırsız seyahat mesafesi.
Güç kapatıldığında konum verilerini yeniden görülür. Sabit hareket mesafeli ve çok türlü veri taşınması olmayan uygulamalar için.
Güç kapatıldığında konum verilerini yeniden görülür. Gerçek veri geri beslemesi 0(PR663+1) arasındadır. Sınırsız gezinme mesafelerinde kullanılabilir.
Hareket mesafesi enkoderin 1 devirlik mesafe içinde olduğunda kullanılır. Veri taşınması durumunda alarmı tetikleyecek.
Çok türlü mutlak fonksiyonunu etkinleştirilir.
Çok türlü mutlak fonksiyonunu etkinleştirilir.

PR016	Fren direnci, direnç değeri	Ohm	16bit	R/W	0021H
Fren direnci değerini ohm biriminden bu parametreye giriniz.					
PR017	Fren direnci, güç değeri	Watt	16bit	R/W	0023H
Fren direnci güç değerini watt biriminden bu parametreye giriniz.					

PR022	PR kontrol modu kullanıldığında çalışma modu değiştirme		16bit	R/W	002DH
-------	---	--	-------	-----	-------

Dijital girişlerden herhangi birine "C-MOD" çalışma modu değiştirme özelliği atanır. Sonrasında aşağıdaki tablodaki durumlar geçerli olur.

PR001	PR022	Kontrol Mod
6	0	PR Mod / Pozisyon Mod
	1	PR Mod / Hız Mod
	2	PR Mod / Tork Mod

PR025	Yardımcı fonksiyonlar	0	16bit	R/W	0033H																								
<table border="1"> <thead> <tr> <th>Değer</th> <th>Yardımcı Fonksiyonlar</th> </tr> </thead> <tbody> <tr><td>0x1111</td><td>Akım alarmını resetleme</td></tr> <tr><td>0x1122</td><td>Geçmiş alarmları resetleme</td></tr> <tr><td>0x2211</td><td>Parametreleri kaydetme</td></tr> <tr><td>0x2222</td><td>Motor parametreleri hariç fabrika ayarlarına döndürme</td></tr> <tr><td>0x2233</td><td>Fabrika ayarları</td></tr> <tr><td>0x3322</td><td>Analog 2 otomatik sıfır noktasını öğren</td></tr> <tr><td>0x3333</td><td>Analog 3 otomatik sıfır noktasını öğren</td></tr> <tr><td>0x4001</td><td>JOG_P (50ms zaman dilimi)</td></tr> <tr><td>0x4002</td><td>JOG_N (50ms zaman dilimi)</td></tr> <tr><td>0x4411</td><td>Enkoder değerini otomatik "0" a düzeltme</td></tr> <tr><td>0x6666</td><td>Yeniden başlatma (Software Reset)</td></tr> </tbody> </table>						Değer	Yardımcı Fonksiyonlar	0x1111	Akım alarmını resetleme	0x1122	Geçmiş alarmları resetleme	0x2211	Parametreleri kaydetme	0x2222	Motor parametreleri hariç fabrika ayarlarına döndürme	0x2233	Fabrika ayarları	0x3322	Analog 2 otomatik sıfır noktasını öğren	0x3333	Analog 3 otomatik sıfır noktasını öğren	0x4001	JOG_P (50ms zaman dilimi)	0x4002	JOG_N (50ms zaman dilimi)	0x4411	Enkoder değerini otomatik "0" a düzeltme	0x6666	Yeniden başlatma (Software Reset)
Değer	Yardımcı Fonksiyonlar																												
0x1111	Akım alarmını resetleme																												
0x1122	Geçmiş alarmları resetleme																												
0x2211	Parametreleri kaydetme																												
0x2222	Motor parametreleri hariç fabrika ayarlarına döndürme																												
0x2233	Fabrika ayarları																												
0x3322	Analog 2 otomatik sıfır noktasını öğren																												
0x3333	Analog 3 otomatik sıfır noktasını öğren																												
0x4001	JOG_P (50ms zaman dilimi)																												
0x4002	JOG_N (50ms zaman dilimi)																												
0x4411	Enkoder değerini otomatik "0" a düzeltme																												
0x6666	Yeniden başlatma (Software Reset)																												
PR026	I/O Simülasyon	0	16bit	R/W	0035H																								

PR1XX	Parametre Listesi	Fab. Değeri	Veri Tipi	Yetki	Haberleşme	Modbus Adresi																																																																				
PR100	1.Pozisyon döngüsü kazancı	480	16bit	R/W		0101H																																																																				
Ayarladığınız pozisyon döngüsü kazancı ne kadar yüksek olursa, elde edebileceğiniz konumlandırma süresi daha hızlı olur. Yüksek girilen değerlerin, sınımlara neden olabileceğini unutmayın. 0-30000 arası değer girilebilir. Birim: 0.1/s																																																																										
PR101	1.Hız döngüsü kazancı	270	16bit	R/W		0103H																																																																				
Hız döngüsünün yanıtını belirleyebilirsiniz. Yüksek konum döngü kazancı ayarlayarak genel servo sistemin tepkisini artırmak için, bu hız döngü kazancının da daha yüksek kurulmasına ihtiyacınız vardır. Ancak, çok yüksek kurulum sınımlara neden olabilir. Birim: 0.1Hz																																																																										
PR102	1.Hız döngüsü kazancı zaman sabiti	210	16bit	R/W		0105H																																																																				
Ayar değeri ne kadar düşük olursa, durma sırasında gecikme hatası o kadar 0'a yaklaşır ancak titreşime neden olabilir. Ayarlanan değer aşırı büyükse, aşım, pozisyonlama süresinde gecikme ve yanıt vermede gecikme meydana gelebilir. Pr1.02'yi devre dışı bırakmak için 10000 değerini ayarlayabilirsiniz. Birim: 0.1ms																																																																										
PR103	1.Hız tespit filtresi	15	16bit	R/W		0107H																																																																				
Hız geri besleme bilgisinden kararsızlığa neden yaşanan sistem kararsızlığına neden olan yüksek frekansları engeller. Girilen değer ne kadar yüksek olursa, düşük frekanslar bloke edilecek ve hız tepkisi de azalacaktır.																																																																										
<table border="1"> <thead> <tr> <th>Ayar Değeri</th> <th>Hız Algılama Filtresi Kesme Frekans (Hz)</th> <th>Ayar Değeri</th> <th>Hız Algılama Filtresi Kesme Frekans (Hz)</th> </tr> </thead> <tbody> <tr><td>0</td><td>2500</td><td>16</td><td>750</td></tr> <tr><td>1</td><td>2250</td><td>17</td><td>700</td></tr> <tr><td>2</td><td>2100</td><td>18</td><td>650</td></tr> <tr><td>3</td><td>2000</td><td>19</td><td>600</td></tr> <tr><td>4</td><td>1800</td><td>20</td><td>550</td></tr> <tr><td>5</td><td>1600</td><td>21</td><td>500</td></tr> <tr><td>6</td><td>1500</td><td>22</td><td>450</td></tr> <tr><td>7</td><td>1400</td><td>23</td><td>400</td></tr> <tr><td>8</td><td>1300</td><td>24</td><td>350</td></tr> <tr><td>9</td><td>1200</td><td>25</td><td>300</td></tr> <tr><td>10</td><td>1100</td><td>26</td><td>250</td></tr> <tr><td>11</td><td>1000</td><td>27</td><td>200</td></tr> <tr><td>12</td><td>950</td><td>28</td><td>175</td></tr> <tr><td>13</td><td>900</td><td>29</td><td>150</td></tr> <tr><td>14</td><td>850</td><td>30</td><td>125</td></tr> <tr><td>15</td><td>800</td><td>31</td><td>100</td></tr> </tbody> </table>							Ayar Değeri	Hız Algılama Filtresi Kesme Frekans (Hz)	Ayar Değeri	Hız Algılama Filtresi Kesme Frekans (Hz)	0	2500	16	750	1	2250	17	700	2	2100	18	650	3	2000	19	600	4	1800	20	550	5	1600	21	500	6	1500	22	450	7	1400	23	400	8	1300	24	350	9	1200	25	300	10	1100	26	250	11	1000	27	200	12	950	28	175	13	900	29	150	14	850	30	125	15	800	31	100
Ayar Değeri	Hız Algılama Filtresi Kesme Frekans (Hz)	Ayar Değeri	Hız Algılama Filtresi Kesme Frekans (Hz)																																																																							
0	2500	16	750																																																																							
1	2250	17	700																																																																							
2	2100	18	650																																																																							
3	2000	19	600																																																																							
4	1800	20	550																																																																							
5	1600	21	500																																																																							
6	1500	22	450																																																																							
7	1400	23	400																																																																							
8	1300	24	350																																																																							
9	1200	25	300																																																																							
10	1100	26	250																																																																							
11	1000	27	200																																																																							
12	950	28	175																																																																							
13	900	29	150																																																																							
14	850	30	125																																																																							
15	800	31	100																																																																							
PR104	1.Tork filtresi zaman sabiti	84 ms	16bit	R/W		0109H																																																																				
PR105	2.Pozisyon döngüsü kazancı	570 / s	16bit	R/W		010BH																																																																				
PR106	2.Hız döngüsü kazancı	270 Hz	16bit	R/W		010DH																																																																				
PR107	2.Hız döngüsünün integral zaman sabiti değeri	10000 ms	16bit	R/W		010FH																																																																				
PR108	2.Hız tespit filtresi	15	16bit	R/W		0111H																																																																				
PR109	2.Tork filtresi zaman sabiti	84 ms	16bit	R/W		0113H																																																																				
Konum döngüsü, hız döngüsü, hız algılama filtresi, tork komut filtresi, 2 çift kazanç veya zaman sabitine (1. ve 2.) sahiptir.																																																																										
PR110	Hız ileri besleme kazancı	300 %	16bit	R/W		0115H																																																																				
Hız döngüsünün düşük yanıt vermesinden kaynaklanan takip hatasını azaltmak için kullanılır. Ayarlanan değer çok yüksek durumda aşım veya gürültünün artmasına neden olabilir.																																																																										
PR111	Hız ileri besleme filtresi	50 ms	16bit	R/W		0117H																																																																				
Hız ileri besleme bilgisindeki bozucu ortadan kaldırmak için hız ileri besleme filtresi ayarlanabilir.																																																																										

PR112	Tork ileri besleme kazancı	0 %	16bit	R/W	0119H
Bu parametre kullanılmadan önce lütfen atalet oranının (PR004) sisteminize uygun ayarlandığından emin olunuz. Tork ileri besleme kazancının artırılmasıyla, sabit hızlanma/yavaşlamada pozisyon sapması 0'a yakın bir değere düşürülebilir.					
PR113	Tork ileri besleme filtre süresi	0 ms	16bit	R/W	011BH
Tork ileri besleme filtre süresi daha yüksek ayarlanırsa gürültü azalır ancak hızlanmanın değişen noktalarında pozisyon sapması artar.					
PR115	Pozisyon kontrol modunda kazanç anahtarlama ayarı	0	16bit	R/W	011FH
Ayar Değeri	Kondisyonlar	Açıklamalar			
0	1.sabit kazanç	1.sabit kazanç seçimi (PR100-PR104)			
1	2.sabit kazanç	2.sabit kazanç seçimi (PR105-PR109)			
2	Kazanç anahtarlama girişi ile	Kazanç değiştirme girişi (GAIN) sinyali yok ise 1.sabit kazanç devrede Kazanç değiştirme girişine (GAIN) sinyali uygulanırsa, 2.sabit kazanç devrede			
3	Yüksek tork komutu	Tork komutunun mutlak değeri (seviye + histerezis)[%] değerinden büyük olduğunda 2. kazanç geçiş yapılır. Tork komutunun mutlak değeri (seviye + histerezis)[%] değerinden daha küçük ayarlandığında 1. kazanç devrede olur.			
4-9	Kullanılmıyor	Kullanılmıyor			
10	Bekleyen pozisyon komutu + gerçek hız	Pozisyon kontrolü sırasında geçerlidir. Pozisyon komutu ≠ 0 ise 2. kazanç geçiş yapılır. Gecikme süresi boyunca pozisyon komutu = 0 ise ve gerçek hızın mutlak değeri (seviye - histerezis) (r/dak) değerinden küçük kalırsa 1. kazanç geçiş yapılır.			
PR117	Pozisyon kontrolü kazanç değiştirme seviyesi	50	16bit	R/W	0123H
Kazanç değişimi sırasındaki eşik değerinin ayarlandığı parametredir. Birim çalışma moduna göre değişim gösterir. Birim: Pozisyon modunda: enkoder puls. Hız modunda: rpm. Tork modunda: %.					
PR118	Pozisyon kontrol anahtarlamasında histerezis	33	16bit	R/W	0125H
Kazanç değiştirme kararlılığını ortadan kaldırmak için, PR117 ile birlikte kullanılır.					
PR119	Pozisyon kontrol anahtarlama zamanı	33 ms	16bit	R/W	0127H
Pozisyon kontrolü sırasında, 1. ve 2. kazanç farkı çok büyükse, tork değişikliklerini ve pozisyon döngü kazancındaki hızlı değişikliklerden kaynaklanan titreşimi azaltmak Pr1.19 parametresinin değeri değiştirilebilir. Örneğin: 1.(PR100) <-> 2.(PR105)					
PR135	Pozisyon modunda puls filtre zamanı	6 us	16bit	R/W	0147H
Puls/Pozisyon komutunu filtrelemek için kullanılan parametredir.					

PR2XX		Fab. Değeri		Haberleşme		
Parametre Listesi				Veri Tipi	Yetki	Modbus Adresi
PR200	Uyarlanabilir filtre modu ayarı	0	16bit	R/W		0201H
Uyarlanabilir filtre tarafından tahmin edilecek rezonans frekansını ve bu işlemden sonraki davranışı ayarlayınız.						
Ayar Değeri	Kondisyonlar	Açıklama				
0	Uyarlanabilir filtre: Devrede değil	3. notch filtresine ilişkin parametreler değişmeden kalır				
1	Uyarlanabilir filtre: Bir defaya mahsus geçerlidir.	1 defaya mahsus uyarlanabilir filtre geçerli olur. 3. Notch filtresiyle ilgili parametreler bu duruma göre güncellenir. PR200 parametresi sonrasında otomatik olarak 0 durumuna geçer.				
2	Uyarlanabilir filtre: Filtre devrede kalır	Uyarlanabilir filtre geçerli olur. 3. notch filtresiyle ilgili parametreler bu seçime göre güncellenmeye devam edecektir.				
PR201	1. Notch frekansı	4000 Hz	16bit	R/W		0203H
Uyarı: Bu parametreyi "2000" olarak ayarlayarak Notch filtresi işlevi geçersiz olacaktır. 50~4000 arasında değer girişi yapılabilir.						
PR202	1. Notch genişliği	4	16bit	R/W		0205H
Uyarı: Kurulum ne kadar yüksek olursa, elde edebileceğiniz Notch genişliği de o kadar büyük olur. Normal işletimde varsayılan kurulumla kullanın. 0~20 arasında değer girişi yapılabilir.						
PR203	1. Notch derinliği	0	16bit	R/W		0207H
Uyarı: Kurulum ne kadar yüksekse, Notch derinliği o kadar sığ ve elde edebileceğiniz faz gecikmesi küçüldür. 0~99 arasında değer girişi yapılabilir.						
PR204	2. Notch frekansı	4000 Hz	16bit	R/W		0209H
PR205	2. Notch genişliği	4	16bit	R/W		020BH
PR206	2. Notch derinliği	0	16bit	R/W		020DH
PR207	3. Notch frekansı	4000 Hz	16bit	R/W		020FH
PR208	3. Notch genişliği	4	16bit	R/W		0211H
PR209	3. Notch derinliği	0	16bit	R/W		0213H
PR214	1.Sönümleme frekansı	0 Hz	16bit	R/W		021DH
0: Fonksiyon kapalı, yük kenarındaki titreşimi bastırmak için kullanılır. Birimi: 0.1Hz, 10-2000 aralığında değer girişi yapılabilir.						
PR216	2.Sönümleme frekansı	0 Hz	16bit	R/W		0221H
PR222	Pozisyon komutu yumuşatma filtresi	0 ms	16bit	R/W		022DH
Pozisyon modunda, pozisyon gecikme filtresinin ms birimde değeri ayarlanır.						
PR223	Pozisyon komutu FIR Filtresi	0 ms	16bit	R/W		022FH
PR248	Ayar Modu	0	16bit	R/W		0261FH
	Değer	Açıklama				
	0	Otomatik ayar kapalı				
	1	Otomatik ayar etkin, gerçek zamanlı atalet ölçümü ve titreşim bastırma etkinleştirilir				
PR250	MFC tipi	0	16bit	R/W		0265H
	Değer	Açıklama				
	0	MFC				
	1	Sıfır Takip Kontrolü				
	2	Hareketsizlik				
	3	Path takip				
PR251	Hız ileri besleme dengeleme katsayısı	0	16bit	R/W		0267H
Hız ileri besleme dengeleme katsayısıdır. -10000~10000 arasında ayarlanabilir.						
PR252	Tork ileri besleme dengeleme katsayısı	0	16bit	R/W		0269H
Tork ileri besleme dengeleme katsayısıdır. -10000~10000 arasında ayarlanabilir.						
PR253	Dinamik sürtünme dengeleme katsayısı	0	16bit	R/W		026BH
Hareket sırasında dinamik sürtünmeyi telafi etmek için ayarlanabilen parametredir. 0~1000 arasında ayarlanabilir.						
PR254	Aşım süresi katsayısı	0	16bit	R/W		026DH
0~10000 arasında ayarlanabilir.						
PR255	Aşım bastırma kazancı	0	16bit	R/W		026FH
0~10000 arasında ayarlanabilir.						

PR3XX Parametre Listesi		Fab. Değeri		Haberleşme		
PR300	Hız kaynağı seçimi	1	16bit	R/W	0301H	
PR300 için, Ayar Değeri		Hız Ayar Metodu				
0		Analog Hız Komutu (Analog giriş)				
1		Dahili hız komutu 1. ila 4. hız(PR304-PR307)				
2		Dahili hız komutu 1. ila 3. hız(PR304-PR306) + SPR				
3		Dahili hız komutu 1. ila 8. hız(PR304-PR311)				
PR300 parametresi değeri "0" sıfır dışında bir sayı olursa yukarıdaki tabloda da yer aldığı gibi, hangi dahili hız aralığında kullanılacaksa o seçilir, sonrasında dijital girişler aşağıdaki tabloda yer alan kombinasyonlar ile tetiklenirse seçilen dahili hız aktif olur. Eğer PR300 parametresi içeriği "0" yapılırsa, analog girişler referans giriş olarak kullanılabilir.						
Ayar Değeri	1. Dahili Hız Seçimi Girişi (INTSPD1)	2. Dahili Hız Seçimi Girişi (INTSPD2)	3. Dahili Hız Seçimi Girişi (INTSPD3)	Seçilen Hız		
1	OFF	OFF	Giriş yok	1. Hız		
	ON	OFF		2. Hız		
	OFF	ON		3. Hız		
	ON	ON		4. Hız		
2	OFF	OFF	Giriş yok	1. Hız		
	ON	OFF		2. Hız		
	OFF	ON		3. Hız		
	ON	ON		Analog giriş bilgisi		
3	[PR300=1] ile aynı		OFF	1. ile 4. Hız		
	OFF	OFF	ON	5. Hız		
	ON	OFF	ON	6. Hız		
	OFF	ON	ON	7. Hız		
ON	ON	ON	8. Hız			
PR301	Hız komutu dönüş yönü seçimi	0	16bit	R/W	0303H	
Ayar Değeri	Hız Değeri	Hız Giriş Sinyali (VC-SIGN)			Hız Komutuna Bağlı Yön	
0	+	-			Pozitif Yönde	
	-	-			Negatif Yönde	
1	İşlem Yok	OFF			Pozitif Yönde	
	İşlem Yok	ON			Negatif Yönde	
PR302	Hız komutu giriş kazancı	500 (r/min)/V	16bit	R/W	0305H	
Fabrika ayarlarında PR302 = 500(r/min)/V olarak ayarlanmıştır, dolayısıyla analog giriş kanalından 6V giriş uygulandığında bu motorun 3000r/dak. ile dönüş yapmasını sağlayacaktır. Dikkat: Bu parametrenin daha büyük değerlere ayarlanması durumunda motorun hızı ile beraber oluşabilecek salınımlara vb. dikkat ediniz. Ayrıca servo sürücüsü analog girişine ±10V'dan fazla gerilim uygulamanız aksi durumda servo sürücünüz zarar görebilir.						
PR303	Hız komutu girişinin dönüş yönünün değiştirilmesi	0	16bit	R/W	0307H	
Ayar Değeri		Motor Dönüş Yönü				
0		Standart	[+ voltaj] [+ yön] \ [- voltaj] [-yön]			
1		Terslenmiş	[+ voltaj] [- yön] \ [- voltaj] [+yön]			
Hız girişi bilgisi polaritesi ile bu parametredeki yapılan seçimin polaritesi konusunda uyumsuzluk olduğunda motor farklı tepkiler verebilir doğru seçimleri/ayarları ve uygulanan gerilim polaritesi hakkında seçiminizi doğru olduğuna eminensiz motor için hareket gerçekleştiriniz.						
Dahili Hız modunda kullanılabilir, dahili hız parametreleri aşağıdaki tabloda yer aldığı gibidir;						
Parametre	Açıklama	Birim	Ayar Aralığı			
PR304	1.Dahili Hız	r/min	-10000 ~ 10000			
PR305	2.Dahili Hız	r/min	-10000 ~ 10000			
PR306	3.Dahili Hız	r/min	-10000 ~ 10000			
PR307	4.Dahili Hız	r/min	-10000 ~ 10000			
PR308	5.Dahili Hız	r/min	-10000 ~ 10000			
PR309	6.Dahili Hız	r/min	-10000 ~ 10000			
PR310	7.Dahili Hız	r/min	-10000 ~ 10000			
PR311	8.Dahili Hız	r/min	-10000 ~ 10000			
PR304	1.Hız ayarı (-10000~10000)	0 r/min	16bit	R/W	0309H	
PR305	2.Hız ayarı (-10000~10000)	0 r/min	16bit	R/W	030BH	
PR306	3.Hız ayarı (-10000~10000)	0 r/min	16bit	R/W	030DH	
PR307	4.Hız ayarı (-10000~10000)	0 r/min	16bit	R/W	030FH	
PR308	5.Hız ayarı (-10000~10000)	0 r/min	16bit	R/W	0311H	
PR309	6.Hız ayarı (-10000~10000)	0 r/min	16bit	R/W	0313H	
PR310	7.Hız ayarı (-10000~10000)	0 r/min	16bit	R/W	0315H	
PR311	8.Hız ayarı (-10000~10000)	0 r/min	16bit	R/W	0317H	
PR312	Kalkış ivmesi (Hızlanma) zamanı	100 - ms/1000rpm	16bit	R/W	0319H	
PR313	Durma ivmesi (Yavaşlama) zamanı	100 - ms/1000rpm	16bit	R/W	031BH	
PR314	S Eğri hızlanma ve yavaşlama zaman ayarı	0 ms	16bit	R/W	031DH	
Hızlanma ve Yavaşlama sürelerinin geçiş noktalarında S Eğri zamanı ile geçişlerin yumuşak ya da daha sert geçiş durumu ayarlanabilir.						
PR315	Sıfır hız yakalama fonksiyonu	0 Hz	16bit	R/W	031FH	
1. Eğer PR315 = 0 ise, sıfır hız yakalama fonksiyonu kullanılmaz. Bu durumda, motorun dönüş hızı 10 rpm'den az olsa bile motorun, analog giriş 1'den uygulanan gerilime göre döndüğü anlamına gelir. PR316'nın değeri ne olursa olsun motor çalışır. Yani motorun dönüş hızı, harici analog voltaj girişi tarafından kontrol edilir.						
2. PR315 = 1 ise ve sıfır hız girişi sinyali aynı anda mevcutsa, sıfır hız yakalama işlevi çalışır. Bu, motorun hızı ne olursa olsun servo açık durumda dönmeyi durduracağı ve PR316'nın değeri ne olursa olsun motorun dönmeyi durduracağı anlamına gelir.						
3. Eğer PR315 = 2 ise, sıfır hız yakalama fonksiyonu PR316 değerine aittir. Gerçek hız PR316 değerinden düşüğe, motor servo açık durumdayken dönmeyi durduracaktır. 0.1 Hz Birim, 0-3 Aralığın da değeri olabilir. Servo Sürücü çıkışlarına atanabilen ZEROSPEED fonksiyonu ile sürücü dijital çıkışlarından bu parametreye bağlı çıkış alınabilir.						
PR316	Sıfır hız yakalama seviyesi	30 r/min	16bit	R/W	0321H	
Analog hız değeri, hız sıfır yakalama seviyesi kurulduğundan düşük olduğunda, gerçek hız 0'a ayarlanacaktır. Birim r/min'dir.						
PR317	Tork komut kaynağı seçimi	0	16bit	R/W	0323H	
Ayar Değeri		Tork Bilgisi Girişi		Hız Limit Girişi		
0		Analog Giriş 3		Parametre Değeri ile PR321		
1		Analog Giriş 3		Hız Limiti için Analog Giriş 1		
2		Parametre Değeri ile PR322		Parametre Değeri ile PR321		
PR318	Tork komutu yönü seçimi	0	16bit	R/W	0325H	
Ayar Değeri	Açıklama					
0	Uygulanan gerilim ile motorun dönüş yönü belirlenir. Eğer Tork sinyali "+" polaritede ise dönüş bir yönde, "-" polaritede ise motor diğer yönde dönecektir.					
1	Eğer PR318 içerişindeki değer "1" ise bu durumda motorun dönüş yönü için, TC-SIGN girişinden gelen sinyale göre motorun dönüş yönü belirlenir. Bu dijital giriş sinyali uygulandığında pozitif yön, sinyal kesildiğinde negatif yönde dönüş gerçekleşecektir.					
PR319	Tork komutu giriş kazancı	30	Birim: 0.1V/100%	16bit	R/W	0327H
Analog tork komutu için uygulanan gerilim sırasında, tork bilgisi kazancını ayarlamak için kullanılır (%)						
PR320	Tork komutu giriş tersleme ayarı	0	16bit	R/W	0329H	
Ayar Değeri		Motor Yönü				
0	Terslenmez	[+ voltaj] → [+ yön] [- voltaj] → [-yön]				
1	Terslenir	[+ voltaj] → [- yön] [- voltaj] → [+yön]				
PR321	Tork kontrol modunda hız limiti	0	r/min	16bit	R/W	032BH
Tork kontrol modunda, kullanılan hız sınırının ayarlandığı parametredir. Tork kontrolü sırasında bu parametre ile ayarlanan hız limiti aşılamaz. 0~10000 arası değer girişi yapılabilir.						

PR322	Tork kontrol modunda tork limit değeri	0	0%	16bit	R/W	032DH
Tork kontrol modunda tork sınırını ayarlamak için kullanılır. Yalnızca PR317 = 2 olduğunda bu parametre geçerlidir. 0 ile 300 arasında değer ayarlanabilir.						
PR323	Hız modunda motorun sıfır hıza ulaşma süresi	0	ms	16Bit	R/W	032FH
Eksenlerin sıfır hız seviyesine ulaştığı ve tamamen durduğu an arasındaki zaman aralığını ayarlamak için kullanılan parametredir. Hız modunda geçerlidir. 0~2000						
PR324	Motorun maksimum dönüş hızı	0 r/min		16bit	R/W	0331H
PR329	Analog 1 clamping voltajı	0		16bit	R/W	033BH
PR317 = 1 olduğunda geçerlidir. PR317=1 olduğunda, analog 1 voltajı PR329 ayar değerinin altındaysa hız 0'a ayarlanır.						
PR330	Analog 3 clamping voltajı	0		16bit	R/W	033DH
PR317 = 1 / 0 olduğunda geçerlidir. PR317=1 / 0 olduğunda, analog 1 gerilimi PR330 ayar değerinin altındaysa hız 0'a ayarlanır.						
PR358	Hız düzenleme oranı 1	% 10		16bit	R/W	(H)0x0374H, (L)0x0375H
Her giriş sinyali için hız düzenleme oranı ayarlanabilir. Oranın toplamda %150'den fazla olması durumunda motorun dönüş hızı değişmeden kalacaktır. Motorun dönüş hızı PR324'ü aşarsa motor maksimum hızda dönecektir.						
(1) PR358-PR361 = varsayılan						
(2) Motorun nominal dönüş hızı = 2000rpm						
(3) SPDREG giriş sinyali = ON						
	SPDREG1 PR358	SPDREG2 PR359	SPDREG3 PR360	SPDREG4 PR361	Oran (%)	Anlık Hız (rpm)
	OFF	OFF	OFF	OFF	0	0
	ON	OFF	OFF	OFF	10	200
	OFF	ON	OFF	OFF	20	400
	OFF	OFF	ON	OFF	40	800
	OFF	OFF	OFF	ON	80	1600
	ON	ON	OFF	OFF	30	600
	ON	ON	ON	OFF	70	1400
PR359	Hız düzenleme oranı 2	% 20	16bit	R/W		H0x0376 L0x0377
PR358 parametresi açıklamalarına bakılabilir						
PR360	Hız düzenleme oranı 3	% 40	16bit	R/W		H0x0378 L0x0379
PR358 parametresi açıklamalarına bakılabilir						
PR361	Hız düzenleme oranı 4	% 80	16bit	R/W		H0x037A L0x037B
PR358 parametresi açıklamalarına bakılabilir						

PR4XX Parametre Listesi		Fab. Değeri	Haberleşme		
			Veri Tipi	Yetki	Modbus Adresi
PR400	Dijital Giriş DI1	0x1	16bit	R/W	0401H
PR401	Dijital Giriş DI2	0x2	16bit	R/W	0403H
PR402	Dijital Giriş DI3	0x8	16bit	R/W	0405H
PR403	Dijital Giriş DI4	0x4	16bit	R/W	0407H
PR404	Dijital Giriş DI5	0x3	16bit	R/W	0409H
PR405	Dijital Giriş DI6	0	16bit	R/W	040BH
PR406	Dijital Giriş DI7	0	16bit	R/W	040DH
PR407	Dijital Giriş DI8	0x27	16bit	R/W	040FH

Parametre	Açıklama	Açıklama	Etiket	Fabrika Değeri
PR400	Giriş Seçimi DI1	Dijital Giriş 1	POT	1
PR401	Giriş Seçimi DI2	Dijital Giriş 2	NOT	2
PR402	Giriş Seçimi DI3	Dijital Giriş 3	INH	8
PR403	Giriş Seçimi DI4	Dijital Giriş 4	A-CLR	4
PR404	Giriş Seçimi DI5	Dijital Giriş 5	SRV-ON	3
PR405	Giriş Seçimi DI6	Dijital Giriş 6	-	-
PR406	Giriş Seçimi DI7	Dijital Giriş 7	-	-
PR407	Giriş Seçimi DI8	Dijital Giriş 8	ORG	27

Detaylı bilgi için dijital girişler bölümüne bakınız.

PR410	Dijital Çıkış DO1	0x2	16bit	R/W	0415H
PR411	Dijital Çıkış DO2	0x4	16bit	R/W	0417H
PR412	Dijital Çıkış DO3	0x3	16bit	R/W	0419H
PR413	Dijital Çıkış DO4	0x81	16bit	R/W	041BH
PR414	Dijital Çıkış DO5	0x22	16bit	R/W	041DH

Parametre	Açıklama	Açıklama	Etiket	Fabrika Değeri Hex
PR410	Çıkış Seçimi DO1+,DO1-	Dijital Çıkış 1	S-RDY	02H
PR411	Çıkış Seçimi DO2+,DO2-	Dijital Çıkış 2	INP1	04H
PR412	Çıkış Seçimi DO3+,DO3-	Dijital Çıkış 3	BRK-OFF	03H
PR413	Çıkış Seçimi DO4+,DO4-	Dijital Çıkış 4	ALARM	01H
PR414	Çıkış Seçimi DO5+,DO5-	Dijital Çıkış 5	HOME-OK	22H

Detaylı bilgi için dijital çıkışlar bölümüne bakınız.

PR422	Analog giriş 1(AI1) offset ayarı	0mv	16bit	R/W	042DH
Analog giriş 1'e uygulanan gerilimin (offset) düzeltme değerini ayarlayın. -1860~1860 aralığında değer girilebilir. Birim 5.37mv.					
PR423	Analog giriş 1(AI1) filtresi	0 ms	16bit	R/W	042FH
Analog giriş 1 giriş filtresi ayar parametresidir.0~6400 aralığında değer girilebilir. Birim 0.01ms'dir.					
PR424	Analog giriş 1 (AI1) yüksek voltaj ayarı	0 V	16bit	R/W	0431H
Pr4.24 parametresi 0'a ayarlandığında bu parametre pasiftir. AI1'in giriş voltajı bu değerden yüksek olduğunda Er270 hatası alınır.					
PR428	Analog giriş 3 (AI3) offset ayarı	0	16bit	R/W	0439H
PR429	Analog giriş 3 (AI3) filter	0 ms	16bit	R/W	043BH
PR430	Analog giriş 3 (AI3) yüksek voltaj ayarı	0 V	16bit	R/W	043DH
PR431	Pozisyon tamamlandı aralığı	20	16bit	R/W	043FH

INP1 pozisyon tamamlandı çıkış sinyalinin pozisyon sapma aralığını ayarlamak için kullanılır INP1 çıkış sinyali, ayarlanan sapma aralığı dahilinde pozisyon tamamlandığında geçerli olacaktır. Varsayılan birim: 0.00001 devir.

PR432	Pozisyon tamamlandı çıkış ayarı	1	16bit	R/W	0441H												
<p>Pozisyon tamamlandı/ulaştı sinyalinin (INP1) çıkışı için koşul belirlenir</p> <table border="1"> <tr> <td>Ayar değeri</td> <td>Pozisyon tamamlandı sinyali çıkışının alabileceği koşullar</td> </tr> <tr> <td>0</td> <td>Pozisyon sapması PR431'den [konumlandırma tam aralığı] daha küçük olduğunda sinyal çıkışı alınabilir.</td> </tr> <tr> <td>1</td> <td>Pozisyon sapması PR431 [konumlandırma tam aralığı]'ndan küçük olduğunda sinyal açılır.</td> </tr> <tr> <td>2</td> <td>Pozisyon komutu uygulandığında, sıfır hız algılama sinyali AÇIK olduğunda ve konum sapması PR431'den daha küçük olduğunda sinyal açılacaktır.</td> </tr> <tr> <td>3</td> <td>Pozisyon komutu uygulanmadığında ve pozisyon sapması PR431'den küçük olduğunda geçerlidir. PR433'te ayarlanan süre içerisinde sinyal açık, aksi halde kapalıdır.</td> </tr> <tr> <td>4</td> <td>Herhangi bir pozisyon komutu uygulanmadığında ve PR433'te ayarlanan gecikme süresinden sonra konum algılama başlar. Bu sinyal, pozisyon komutu olmadığında ve pozisyon sapması PR431'den küçük olduğunda geçerlidir.</td> </tr> </table>						Ayar değeri	Pozisyon tamamlandı sinyali çıkışının alabileceği koşullar	0	Pozisyon sapması PR431'den [konumlandırma tam aralığı] daha küçük olduğunda sinyal çıkışı alınabilir.	1	Pozisyon sapması PR431 [konumlandırma tam aralığı]'ndan küçük olduğunda sinyal açılır.	2	Pozisyon komutu uygulandığında, sıfır hız algılama sinyali AÇIK olduğunda ve konum sapması PR431'den daha küçük olduğunda sinyal açılacaktır.	3	Pozisyon komutu uygulanmadığında ve pozisyon sapması PR431'den küçük olduğunda geçerlidir. PR433'te ayarlanan süre içerisinde sinyal açık, aksi halde kapalıdır.	4	Herhangi bir pozisyon komutu uygulanmadığında ve PR433'te ayarlanan gecikme süresinden sonra konum algılama başlar. Bu sinyal, pozisyon komutu olmadığında ve pozisyon sapması PR431'den küçük olduğunda geçerlidir.
Ayar değeri	Pozisyon tamamlandı sinyali çıkışının alabileceği koşullar																
0	Pozisyon sapması PR431'den [konumlandırma tam aralığı] daha küçük olduğunda sinyal çıkışı alınabilir.																
1	Pozisyon sapması PR431 [konumlandırma tam aralığı]'ndan küçük olduğunda sinyal açılır.																
2	Pozisyon komutu uygulandığında, sıfır hız algılama sinyali AÇIK olduğunda ve konum sapması PR431'den daha küçük olduğunda sinyal açılacaktır.																
3	Pozisyon komutu uygulanmadığında ve pozisyon sapması PR431'den küçük olduğunda geçerlidir. PR433'te ayarlanan süre içerisinde sinyal açık, aksi halde kapalıdır.																
4	Herhangi bir pozisyon komutu uygulanmadığında ve PR433'te ayarlanan gecikme süresinden sonra konum algılama başlar. Bu sinyal, pozisyon komutu olmadığında ve pozisyon sapması PR431'den küçük olduğunda geçerlidir.																
PR433	INP gecikme süresi	0 ms	16bit	R/W	0443H												
<table border="1"> <tr> <td>Ayar Değeri</td> <td>Pozisyon tamamlandı sinyali durumu</td> </tr> <tr> <td>0</td> <td>Tutma süresi, bir sonraki pozisyon komutu alınana kadar AÇIK durumda tutulur</td> </tr> <tr> <td>1-15000</td> <td>"Açık" durumu, kurulum süresi içerisinde korunur, ancak tutma süresi sırasında pozisyon komutu alındığında "Kapalı" durumuna geçer.</td> </tr> </table> <p>* Pozisyon tamamlandı çıkışı, INP hakkında daha detaylı bilgiye "Pozisyon tamamlandı çıkışı (INP)" başlığı altında ulaşabilirsiniz.</p>						Ayar Değeri	Pozisyon tamamlandı sinyali durumu	0	Tutma süresi, bir sonraki pozisyon komutu alınana kadar AÇIK durumda tutulur	1-15000	"Açık" durumu, kurulum süresi içerisinde korunur, ancak tutma süresi sırasında pozisyon komutu alındığında "Kapalı" durumuna geçer.						
Ayar Değeri	Pozisyon tamamlandı sinyali durumu																
0	Tutma süresi, bir sonraki pozisyon komutu alınana kadar AÇIK durumda tutulur																
1-15000	"Açık" durumu, kurulum süresi içerisinde korunur, ancak tutma süresi sırasında pozisyon komutu alındığında "Kapalı" durumuna geçer.																
PR434	Sıfır-Hız (Zero-Speed)	50 r/min	16bit	R/W	0445H												
<p>Döndürme hızına bağlı (r/dak), sıfır hız algılama çıkış sinyalinin aktif olma durumunun belirlendiği parametredir. (ZSP veya TCL). Motor hızı bu parametrenin kurulumunun altına düştüğünde sıfır hız algılama sinyali "ZSP" çıkışı aktif olacaktır. PR434 parametresi ile sıfır hız çıkışı, motorun dönüş yönünden bağımsız olarak hem pozitif hem de negatif yön için geçerlidir. 10[r/dak] histerezisi mevcuttur.</p>																	
PR435	Hız denkliği çıkışı (V-COIN)	50 r/min	16bit	R/W	0447H												
<p>Hız denkliği (V-COIN) çıkış algılama zamanı ayarı bu parametre ile yapılır. Hız komutu ile motor hızı arasındaki fark, bu parametre tarafından belirtilen hıza eşit veya daha küçük olduğunda hız çıkışmasını (V-COIN) aktif olur. Hız çıkışması algılaması 10 dev/dak histerezis ile ilişkili olduğundan, gerçek algılama aralığı aşağıda gösterildiği gibidir.</p> <p>Hız denkliği çıkışı KAPALI -> AÇIK zamanlama (PR435 -10) dev/dak Hız denkliği çıkışı AÇIK -> KAPALI zamanlaması (PR435 +10) dev/dak</p>																	
PR436	Hedef Hız (AT-SPEED)	1000 r/min	16bit	R/W	0449H												
<p>Hedef Hız (AT-SPEED) algılama zamanlamasını ayarlandığı parametredir. Motor hızı bu kurulum değerini aştığında, hedef hız çıkışı aktif olur (AT-SPEED) algılama, +/-10rpm/min histerezis ile ilişkilidir. 10~2000 arasında değer girişi yapılabilir.</p>																	
PR437	Motor kapanması sırasında bekleme zamanı	150 ms	16bit	R/W	044BH												
<p>Ekksenin kaymasını önlemek amacıyla motor kapatıldıktan sonra frenin etkinleştirilmesi için gecikme süresinin ayarlandığı parametredir.</p>																	
PR438	Frenin serbest bırakılmasındaki gecikme süresi	0 ms	16bit	R/W	044DH												
<p>Motor açıldıktan sonra frenin serbest bırakılması için gecikme süresini ayarlamak için kullanılan parametredir.</p>																	
PR439	Frenin etkinleştirildiği tutma hız ayarı	30 r/min	16bit	R/W	044FH												
<p>Frenin etkinleştirme hızını ayarlamak için kullanılan parametredir.</p>																	
PR443	Acil durdurma fonksiyonu	0	16bit	R/W	0457H												
<p>0: Acil stop aktiftir, servo sürücüyü acil stop sinyali uygulanırsa Err570 hatasını verir. 1: Acil durdurma fonksiyonu geçersizdir.</p>																	
PR464	AO1 çıkışı	0	16bit	R/W	0481H												
<p>0: -10~10V 1: 0~10V</p>																	
PR465	AO1 sinyali	0x4	16bit	R/W	0483H												
<p>Bit0~Bit15 0x0: - 0x1: Motor dönüş hızı (V/krpm) 0x2: Pozisyon komutu hızı (V/krpm) 0x3: Dahili pozisyon komutu hızı (V/krpm) 0x4: Tork komutu (0.03V/0.01) 0x5: Pozisyon sapması (mV/Command unit) 0x6: Pozisyon sapması (mV/Enkoder unit) 0x7: Analog 1 (V/V) 0x8: Analog 2 (V/V) 0x9: analog 3 (V/V) 0xA: DO (0V/5V) 0xB: Pr4.67 parametresine göre Bit 16 – 31: Aşağıdaki ek özellikler yalnız DO seçiminde kullanılır = 0xA</p> <p>Bit16~Bit31 01h: Alarm çıkışı 02h: Servo hazır 03h: Harici fren serbest 04h: Pozisyon tamamlandı</p>																	
PR466	AO1 amplifikasyonunu	100	16bit	R/W	0485H												
<p>AO1 amplifikasyonunu ayarlamak için gerçek voltaj çıkışı = amplifikasyon x teorik voltaj, -10000 – 10000 aralığında ayarlanabilir.</p>																	
PR467	AO1 haberleşme ayarları	0mV	16bit	R/W	0487H												
<p>AO1 = 0xB olduğunda kullanılabilir, -10000 – 10000 aralığında ayarlanabilir.</p>																	
PR468	AO1 ofset	0mV	16bit	R/W	0489H												
<p>AO1 ofset değeri ayarlanır -10000 – 10000 aralığında ayarlanabilir.</p>																	

PR5XX Parametre Listesi		Fab. Değeri	Haberleşme		
PR500	2.Motor devri başına puls adedi girişi	10000	Veri Tipi	Yetki	Modbus Adresi
IO sinyali fonksiyonu ile 1. PR008 veya 2. PR500 arasında geçiş yapılabilir 1) PR500 ≠ 0 ise, anlık dönüş = puls adedi / PR500 2) PR500 = 0 ise PR501 2. Elektronik dişli çarpan PR502 elektronik dişli bölünme geçeri olacaktır.					
PR501	2.Elektronik dişli çarpanı	1	32bit	R/W	0502H - 0503H
PR502	2.Elektronik dişli bölünme	1	32bit	R/W	0504H - 0505H
PR504	Sürücü kısıtlama girişi ayarları (Ani, aşırı hareket önleme)	0	16bit	R/W	0509H
0: POT > Pozitif yönde sürüş yapılamaz / NOT >Negatif yönde sürüş yapılamaz 1: POT ve NOT geçersiz 2: POT veya NOT'tan herhangi bir girişi aktif ise Er260 alınır					
PR506	Servo sürücünün kapanması sırasındaki davranışı	1	16bit	R/W	050DH
Servo sürücünün devre dışı bırakılması durumundaki davranışı					
Açıklama					
Değer	Mod	Durum			
0	Servo frenleme	Dinamik Frenleme			
1	Serbest Durma	Dinamik Frenleme			
2	Dinamik Frenleme	Dinamik Frenleme			
3	Servo frenleme	Serbest Çalışma			
4	Serbest Durma	Serbest Çalışma			
5	Dinamik Frenleme	Serbest Çalışma			
PR509	Ana güç kapanma algılama süresi	50ms	16bit	R/W	0513H
Ana güç kesintisinin veya düşük voltaj beslemesinin sürücü tarafından algılanması için kullanılan süredir					
PR510	Alarm durumu oluştuğunda servo sürücünün davranışı	0	16bit	R/W	0515H
Açıklama					
Değer	Mod	Durum			
0	Servo frenleme	Dinamik Frenleme			
1	Serbest Durma	Dinamik Frenleme			
2	Dinamik Frenleme	Dinamik Frenleme			
3	Servo frenleme	Serbest Çalışma			
4	Serbest Durma	Serbest Çalışma			
5	Dinamik Frenleme	Serbest Çalışma			
PR511	Servo frenleme torku ayarı	0 %	16bit	R/W	0517H
Servo sürücünün frenleme işlemi sırasında kullandığı tork limitinin ayarlandığı parametredir. 0-500 arası ayarlanabilir, birimi %'dir. Parametre değeri "0" olduğunda nominal çalışma tork limiti devrededir.					
PR512	Aşırı yük seviyesi ayarı	0 %	16bit	R/W	0519H
0'a ayarlandığında aşırı yük seviyesi = %100, normal kullanım sırasında 0'a ayarlayınız. 0-115 arası ayarlanabilir, birimi %'dir.					
PR513	Aşırı hız seviye ayarı	0 r/min	16bit	R/W	051BH
Motor hızı bu kurulum değerini aşarsa, Err1A.0 [aşırı hız koruması] oluşur. Aşırı hız seviyesi 0'a ayarlanırsa motorun maksimum hızda dönmesi sağlanır.					
PR515	Dijital girişler için filtre değeri	10 ms	16bit	R/W	051FH
0-255 arası değer verilebilen bu parametrenin birimi 0.1ms'dir.					
PR517	Sayaç sıfırlama girişi çalışma modu	0x13	16bit	R/W	0523H
Sayaç sıfırlama girişi sinyalinin çalışma modunun belirlendiği parametredir.					
Ayar Değeri	Açıklama				
0/2/4	Geçersiz				
1	Devamlı sil				
3	Sadece bir defa temizle				
PR520	Pozisyon birimi seçim ayarı	1	16bit	R/W	0529H
Pozisyonlama, tam ve aşırı pozisyon sapması aralığının kullandığı birimin belirtildiği parametredir.					
Ayar Değeri	Birim				
0	Enkoder birimi				
1	Komut birimi				
2	0.0001 rev				
PR521	Tork limit seçimi	0	16bit	R/W	052BH
Tork sınırlama yöntemini ayarlayın					
Ayar Değeri	Limit Değeri				
0	PR013				
1	PR522				
2	TL-SEL off	PR013			
	TL-SEL on	PR522			
5	PR013 Pozitif tork limiti / PR522 Negatif tork limiti				
PR522	2.Tork limit seçimi	350 %	16bit	R/W	052DH
Motor tork çıkışının 2. limit değerini ayarlayın. Parametrenin değeri, geçerli motorun maksimum torku ile sınırlıdır. 0-500 aralığında değer girişi yapılabilir. Birim "%"					
PR523	Pozitif tork'a ulaşıldı	0 %	16bit	R/W	052FH
1.Varsayılan ayar 0'dır, eğer tork geri beslemesi, nominal torkun %95'inden büyükse, TCL sinyali çıkışı alınır.2.Tork geri beslemesi ayar değerinden büyükse, TCL sinyalinin çıkışı vermez. 0-300 aralığında değer girişi yapılabilir. Birim "%" dir.					
PR524	Negatif tork'a ulaşıldı	0 %	16bit	R/W	0531H
1.Varsayılan ayar 0'dır, eğer tork geri beslemesi, nominal torkun %95'inden büyükse, TCL sinyali çıkışı alınır.2.Tork geri beslemesi ayar değerinden büyükse, TCL sinyalinin çıkışı vermez. 0-300 aralığında değer girişi yapılabilir. Birim "%" dir.					
PR528	Servo sürücü ekranı gösterim durumu	1	16bit	R/W	0539H
Servo sürücünde güç açıldıktan sonra 7-segment ekranda görüntülenecek veri türünü seçebilirsiniz.					
Ayar Değeri	İçeriği	Ayar Değeri	İçeriği	Ayar Değeri	İçeriği
0	Pozisyon sapması	10	I/O sinyali durumu	27	Gerilim PN genelinde [V]
1	Motor hızı	11	Analog giriş değeri	28	Yazılım versiyonu
2	Pozisyon hızı	12	Hata faktörü ve geçmiş referansı	29	Sürücü seri numarası
3	Hız kontrol komutu	16	Atalet oranı	30	Motor seri numarası
4	Tork komutu	17	Motor çalışma faktörü	31	Toplam çalışma süresi
5	Toplam puls miktarı geri bildirim	23	Eksen adresi iletişimi	33	Sıcaklık bilgileri
6	Puls Toplamı	24	Enkoder pozisyon sapması	36	Güvenlik durumu ekranı
9	Kontrol Modu				
PR529	RS485 Haberleşme modu	5	16bit	R/W	053BH
Değer	Data Bit	Parity	Stop Bit		
0	8	Even Parity	2		
1	8	Odd Parity	2		
2	8	Even Parity	1		
3	8	Odd Parity	1		
4	8	None	1		
5	8	None	2		
PR530	RS485 Haberleşme (BaudRate Seçimi)	4	16bit	R/W	053DH
Ayar Değeri	BaudRate	Ayar Değeri	BaudRate		
0	2400bps	4	38400bps		
1	4800bps	5	57600bps		
2	9600bps	6	115200bps		
3	19200bps				

PR531	RS485 Haberleşme Slave ID	1	16bit	R/W	053FH
RS232/RS485 protokolünde maksimum kullanılacak slave cihaz sayısı 31'dir.					
PR532	Maksimum puls giriř frekansı	4100 kHz	16bit	R/W	0541H
Maksimum giriř frekansının ayarlandığı parametredir. 0-8000 aralığında deęer giriři yapılabilir. Birim "kHz"dir. Ayarlanan deęeri ařan maksimum frekans deęerinde cihaz Er1B0 hatası verecektir.					
PR535	Ön panel kilit ayarı	0	16bit	R/W	0547H
Ayar Deęeri		Açıklama			
0		Tuř takımı aktif			
1		Tuř takımı kilitli			
PR537	Tork doygunluęu alarmı algulama süresi ayarı	500ms	16bit	R/W	0549H
Homing çalışma modunda tork ařımının tespiti için gecikme süresini ayarlamak için kullanılan parametredir. Homing modunda tork limiti ve PR537'de ayarlanan süreyi ařtıęında TLC çıkıř sinyali aktif olacaktır.					

PR6XX Parametre listesi		Fab. Deęeri	Haberleşme		
			Veri Tipi	Yetki	Modbus Adresi
PR601	Enkoder sıfır konumu dengeleme ayarı	%0	16bit	R/W	0603H
Sıfır kayma nedeniyle oluşabilecek problemi önlemek için enkoder sıfır kayması için ayar parametresidir.					
PR603	JOG çalışması sırasında tork ayarı	%350	16bit	R/W	0607H
Birim "%", 0-350 arası ayarlanabilir.					
PR604	JOG Hızı (rpm)	30 r/min	16bit	R/W	0609H
Birim "r/min", 0~10000 arası deęer giriři yapılabilir.					
PR605	Pozisyonlamada 3.Kazanç süresi	0 ms	16bit	R/W	060BH
PR606	Pozisyonlamada 3.Kazan. ölçek faktörü (Birim: 100%, aralık 50-1000'dir)	100	16bit	R/W	060DH
PR607	Tork komutu ek deęeri (Birim: %, aralık : -100~100)	%0	16bit	R/W	060FH
PR608	Pozitif yönde tork dengeleme ayarı (Birim: %, aralık: -100~100)	%0	16bit	R/W	0611H
PR609	Negatif yönde tork dengeleme ayarı (Birim:%, aralık: -100~100)	%0	16bit	R/W	0613H
Bu üç parametre, ileri beslemeli tork uygulamalarında ayar yapılan deęerleri direk tork çıkıřına aktarmaktadır.					
PR611	Sürücü akım döngüsüyle ilgili yanıt ayarı	100	16bit	R/W	0617H
Sürücü akım döngüsüyle ilgili etkin deęer oranını ayarlamak için. 50~100 arasında ayarlanır. Birim "%"dir					
PR614	Ani durdurma süresi (Alarm anında acil durdurma)	200 ms	16bit	R/W	061DH
Bir alarm durumunda acil durdurmanın tamamlanması için izin verilen sürenin giriři yapılır, bu sürenin ařılması servo sistemi alarm durumuna geçirir.					
PR620	JOG (Deneme) için mesafe	10 rev	16bit	R/W	0629H
JOG sırasında yol alınan mesafe					
PR621	JOG (Deneme) bekleme süresi	100 ms	16bit	R/W	062BH
JOG sırasında her hareket döngüsünden sonra bekleme süresi aralıęı					
PR622	JOG (Deneme) sırasındaki bir puls süresi	5	16bit	R/W	062DH
PR625	JOG için rampa	100 ms	16bit	R/W	0633H
PR656	Bloke edilmiş motor rotoru için tork eřięi	% 300	16bit	R/W	0671H
PR657	Bloke edilmiş motor için alarm gecikme süresi	400 ms	16bit	R/W	0673H
PR663	Mutlak kontrol sırasında üst veri sınırı	0 rev	16bit	R/W	067FH
PR015=2 olduęunda: mutlak pozisyon döndürme modu aktiftir. Enkoder mutlak enkoder olarak kullanılır ve elektrik kesintisinde pozisyon kalıcılıęı desteklenir. Esas olarak, yük hareket aralıęının sınırlı olmadığı ve motor tek yönlü devir sayısının 0~(PR663+1)'den az olduęu senaryoda kullanılabilir.					

PR-Mod Parametreleri

PR8XX Parametre listesi		Açıklama				Modbus Adresi	
PR800	PR kontrol ayarları	PR kontrol parametrelerinin Motion Studio kullanılarak değiştirilmesi önerilir				0x6000	
		Bit	3	2	1		0
		Açıklama	=1 absolute value memory =0 absolute value with no memory	=1 homing upon power on =0 no homing upon power on	=1 software position limit valid =0 software position limit not valid	=0 CTRG rising edge trigger =1 double edges trigger	
Parametrelerde değişiklik ön panelden veya parametre listesinden yapılıyorsa PR kontrol parametrelerinin ondalık sayı sistemini desteklediğini unutmayın. Örneğin: Bit 3, 2, 1, 0, 1 (1111) olarak ayarlanacak ise, 1111 = 15, Pr8.00=15 ayarlanmalıdır.							
PR801	PR path hareket no	16 adet path hareket adedi				0x6001	
PR802	Kontrol register	Yetki	Adres		Açıklaması		
		Yazma	0x01P	N path pozisyonlama		0x6002	
		Yazma	0x020	Reset			
		Yazma	0x021	Mevcut konumu manuel olarak 0 (Başlangıç) olarak ayarlayın			
		Yazma	0x040	Acil stop			
		Okuma	0x00P	Pozisyon tamamlandı.			
		Okuma	0x01P,0x020,0x040	Komut yanıtı			
		Okuma	0x10P	Path işlemi aktif (Hareket yapılıyor)			
Okuma	0x200	Komut tamamlandı. Yeni pozisyon hareketi bekleniyor					
PR806	Yazılım ile pozitif limit H					0x6006	
PR807	Yazılım ile pozitif limit L					0x6007	
PR808	Yazılım ile negatif limit H					0x6008	
PR809	Yazılım ile negatif limit L					0x6009	
PR810	Homing metod	PR kontrol parametrelerinin Motion Studio kullanılarak değiştirilmesi önerilir				0x600A	
		Bit	8 Z-sinyali ile home	2-7 Homing mod	1 Homing sonrası belirli pozisyon		0 Homing yönü
		Açıklama	=1, homing with Z-signal =0, homing without Z-signal	=0 Limit homing =1 Origin homing =2 Single turn Z homing =3 Torque homing =8 Immediate homing	=1, Yes =0, No	=1, Forward =0, Reverse	
PR811	Sıfır pozisyon H					0x600B	
PR812	Sıfır pozisyon (L)					0x600C	
PR813	Home pozisyon ofset H					0x600D	
PR814	Home pozisyon ofset (L)					0x600E	
PR815	Yüksek homing hız	rpm				0x600F	
PR816	Düşük homing hız	rpm				0x6010	
PR817	Homing hızlanma ivmesi	ms/Krpm				0x6011	
PR818	Homing yavaşlama ivmesi	ms/Krpm				0x6012	
PR819	Homing tork tutma zamanı	ms				0x6013	
PR820	Homing tork değeri	%				0x6014	
PR821	Homing aşırı hareket alarm aralığı					0x6015	
PR822	Acil durdurma sırasında durma rampası	ms/Krpm				0x6016	
PR823	STP acil durdurma rampası	ms/Krpm				0x6017	
PR826	I/O tetikleme kombinasyonları	0: Kullanılmıyor, CTRG sinyal tetiklemesi ile				0x601A	
		1: Homing sonrası geçerli					
		2: Homing işlemi olmadan geçerli					
		PR826 = 1 veya 2 olduğunda IO tetikleme kombinasyonu devreye girer. ADD0....ADD3 kombinasyonu sürücü PR modda olduğunda aşağıdaki tetikleme kombinasyonları ile kullanılabilir.					
		ADD3	ADD2	ADD1	ADD0		Path
		OFF	OFF	OFF	OFF		Hareket yok
		OFF	OFF	OFF	ON		Path 1
		OFF	OFF	ON	OFF		Path 2
		OFF	OFF	ON	ON		Path 3
		OFF	ON	OFF	OFF		Path 4
		OFF	ON	OFF	ON		Path 5
		OFF	ON	ON	OFF		Path 6
		OFF	ON	ON	ON		Path 7
		ON	OFF	OFF	OFF		Path 8
		ON	OFF	OFF	ON		Path 9
		ON	OFF	ON	OFF		Path 10
		ON	OFF	ON	ON		Path 11
ON	ON	OFF	OFF	Path 12			
ON	ON	OFF	ON	Path 13			
ON	ON	ON	OFF	Path 14			
ON	ON	ON	ON	Path 15			
PR827	I/O filtre	Fab: 5ms		16bit	R/W	0x601B	
PR829	PR uyarı					0x601D	
PR839	JOG hızı					0x6027	
PR840	JOG hızlanma ivmesi					0x6028	
PR841	JOG yavaşlama ivmesi					0x6029	
PR842	Pozisyon komutu H					0x602A	
PR843	Pozisyon komutu L					0x602B	
PR844	Motor pozisyon H					0x602C	
PR845	Motor pozisyon L					0x602D	

PR9XX Parametre listesi		Açıklama						Modbus Adresi	
PR900	PR0 mod	Bit	14	8-13	6-7	5	4	0-3	0x6200
		Açıklama	0: No Jump, indicates with END 1: Jump. Jump to SJ or CJ	0-15: Jump to correspond path	0: absolute 1: correspond command 2: correspond motor	0: No overlap, indicates with SJ 1 Overlap, indicated with CJ	0: Can be Interrupt 1: Can't be Interrupt, indicates using !	0: null 1: Pozisyoning 2: Hiz motion 3: Homing 4: Emergency stop Indicates using P/V/H/S	
PR901	PR0 pozisyon H	Birim:Puls							0x6201
PR902	PR0 pozisyon (L)	Birim:Puls							0x6202
PR903	PR0 hız	Birim: rpm							0x6203
PR904	PR0 hızlanma zamanı	ms/Krpm							0x6204
PR905	PR0 yavaşlama zamanı	ms /1000rpm							0x6205
PR906	PR0 bekleme zamanı								0x6206
PR908	PR1 mod	Bit	14	8-13	6-7	5	4	0-3	0x6208
		Açıklama	0: No Jump, indicates with END 1: Jump. Jump to SJ or CJ	0-15: Jump to correspond path	0: absolute 1: correspond command 2: correspond motor	0: No overlap, indicates with SJ 1 Overlap, indicated with CJ	0: Can be Interrupt 1: Can't be Interrupt, indicates using !	0: null 1: Pozisyoning 2: Hiz motion 3: Homing 4: Emergency stop Indicates using P/V/H/S	
PR909	PR0 pozisyon H	Birim:Puls							0x6209
PR910	PR0 pozisyon (L)	Birim:Puls							0x620A
PR911	PR0 hız	Birim: rpm							0x620B
PR912	PR0 hızlanma zamanı	ms/Krpm							0x620C
PR913	PR0 yavaşlama zamanı	ms /1000rpm							0x620D
PR914	PR0 bekleme zamanı	Path arası bekleme zamanı							0x620E

Motion Studio programı ile diğer Path parametrelerine erişilebilir.

Sürücü operasyon ekranı için seçilebilecek göstergeler aşağıdaki tabloda yer almaktadır;

Menü adı	Açıklama	Ekranda görünen	Birim
d00uE	Pozisyon sapması	d00uE	puls
d01S P	Motor hızı	d01SP	r/min
d02cS	Pozisyon modunda, hız değeri	d02CS	r/min
d03cu	Hız modunda, hız değeri	d03Cu	r/min
d04tr	Tork geri dönüş değeri	d04tr	%
d05nP	Toplam puls geri bildirim	d05nP	Puls
d06cP	Toplam puls	d06CP	Puls
d07	Maksimum tork geri bildirim	d07	/
d08FP	Puls sinyali frekans değeri	d08FP	Puls
d09cn	Kontrol modu	d09Cn	/
d10lo	I/O sinyal durumu	d10 lo	/
d11Ai	Analog giriş değeri	d11Ai	V
d12Er	Hata faktörü ve geçmiş referansı	d12Er	/
d13 rn	Alarm göstergesi	d13rn	/
d14 r9	Rejeneratif güç faktörü	d14r9	%
d15 oL	Aşırı yük faktörü	d15oL	%
d16Jr	Atalet oranı	d16Jr	%
d17ch	Motorsuz çalışma faktörü	d17Ch	/
d18ic	G/Ç sinyallerindeki değişiklik sayısı	d18ic	/
d19	-	d19	/
d20Ab	Mutlak enkoder verisi	d20Ab	Puls
d21AE	Mutlak harici ölçek konumu	d21AE	Puls
d22rE	Enkoder/harici ölçek iletişim hatası monitörü sayısı	d22rE	/
d23 id	Haberleşme eksen adresi	d23id	/
d24PE	Enkoder konum sapması (enkoder)	d24PE	Puls
d25PF	Enkoder ölçek sapması	d25PF	Puls
d26hy	Karşık sapma	d26hy	Puls
d27 Pn	PN boyunca voltaj [V]	d27Pn	V
d28 No.	Yazılım versiyonu	d28No.	/
d29AS	Sürücü seri numarası	d29AS	/
d30NS	Motor seri numarası	d30sE	/
d31 tE	Birlikmiş çalışma süresi	d31tE	/
d32Au	Otomatik motor tanımlama	d32Au	/
d33At	Sürücü sıcaklığı	d33At	°C
d34	-	d34	/
d35 SF	Güvenlik durumu monitörü	d35SF	/

Yardımcı fonksiyonlar

Fonksiyonlara erişmek için önce SET tuşuna basınız, MOD tuşu ile "AFXXX" operasyon menüsüne erişiniz ilgili parametre grubu seçimi sonrası aşağıdaki tabloda yer alan yönergeleri uygulayınız;

İsim	Özellik	Ekran gösterimi	Operasyon akışı
AFJog	Jog Modu	AFJog	"Jog modu kullanımı (motoru belirlenen hızda döndürme)" başlığına bkz.
AFInI	Parametrelerin fab. ayarına alınması	AFInI	Fonksiyona giriş için önce SET tuşuna basınız, ekranda "InI -". görüldüğünde, ▲ düğmesine basılı tutunuz sonrasında ekranda "Ar A0E" ifadesi görüldüğünde işlem tamamlanmış olur.
AFAcL	Alarm silme	AFAcL	Fonksiyona giriş için önce SET tuşuna basınız, ekranda "AcL -" görüldüğünde, ▲ düğmesine basılı tutunuz ekranda "FiniSh" ifadesi görüldüğünde alarm silinmiş olur.
AFoF1	A1 otomatik ofset ayarı	AFoF1	Fonksiyona giriş için önce SET tuşuna basınız ekranda "oF1 -" görüldüğünde, ▲ tuşuna basınız, ekranda "Start", gösterge doğru başlatılır, ardından "FiniSh" görüldüğünde, gerekli düzeltme tamamlanmış olur.
AFoF3	A3 otomatik ofset ayarı	AFoF3	Fonksiyona giriş için önce SET tuşuna basınız ekranda "oF3 -" görüldüğünde, ▲ tuşuna basınız, ekranda "Start", gösterge doğru başlatılır, ardından "FiniSh" görüldüğünde, gerekli düzeltme tamamlanmış olur.
AFEnc	Motor açısı düzeltilmesi	AFEnc	Fonksiyona giriş için önce SET tuşuna basınız ekranda "Enc -" görüldüğünde, ▲ tuşuna basınız, ekranda "Start", gösterge doğru başlatılır, ardından "FiniSh" görüldüğünde, gerekli düzeltme tamamlanmış olur.
AFtUn	Ayrılmış	AFtUn	Kullanılmayan parametre
AF_GL	Atalet oranı tanımlama	AF_GL	Fonksiyona giriş için önce SET tuşuna basınız, Ekran "G---" olduğunda önce "▲" tuşuna basınız, ekranda "StUon" görüldükten sonra, "▲" tuşuna basınız, motor çalışmaya başlar, atalet oranı ayarlanır. İşlem tamamlanır, ekranda "G xxx" ile atalet oranı gösterilir.
AFrSt	Sürücüyü yeniden başlatma	AFrSt	Fonksiyona giriş için önce SET tuşuna basınız, Ekran "rSt -" ifadesi görüldüğünde "▲" tuşuna basılı tutunuz ekranda "StArt" ifadesi görüldüğünde işlem tamamlanmış olur.

Fabrika ayarlarına geri döndürme

İşlem adımları aşağıdaki gibidir;

1- Yardımcı fonksiyonlara erişmek için önce **SET** tuşuna basınız, **MOD** tuşu ile "**AFXXX**" operasyon menüsüne erişiniz,

2- **AFInI** fonksiyonu görüldüğünde giriş için önce **SET** tuşuna basınız, ekranda "**InI -**" görüldüğünde, ▲ düğmesine basılı tutunuz sonrasında ekranda "**Ar A0E**" ifadesi görüldüğünde işlem tamamlanmış olur, ardından sürücüyü yeniden başlatma işlemi için enerjisi kesilip tekrar verilir.

Bölüm 3

Çalışma Modları.....	33
Jog Çalışma Modu.....	33
Puls / Pozisyon Çalışma Modu.....	36
Puls / Pozisyon Modunda Homing (Home Sensörü ile).....	36
Path Modu (Dahili Pozisyon Modu).....	36
Puls / Pozisyon Modunda Homing (Z fazı kullanılarak).....	37
Hız Kontrol Çalışma Modu.....	38
Dahili Hız Komutu ile Hız Kontrol Çalışma Modu.....	40
Tork Kontrol Çalışma Modu.....	41

ÇALIŞMA MODLARI

Mod	Parametre	Açıklama
Pozisyon Modu	PR001=0	Pozisyon kontrolü modu
Hız Modu	PR001=1	Hız kontrolü modu
Tork Modu	PR001=2	Tork kontrolü modu
1. Mod: Pozisyon Modu 2. Mod: Hız Modu	PR001=3	Kontrol modu harici giriş (Dijital girişlerden) üzerinden değiştirilir.
1. Mod: Pozisyon Modu 2. Mod: Tork Modu	PR001=4	Kontrol modu harici giriş (Dijital girişlerden) üzerinden değiştirilir.
1. Mod: Hız Modu 2. Mod: Tork Modu	PR001=5	Kontrol modu harici giriş (Dijital girişlerden) üzerinden değiştirilir.
PR-Modu	PR001=6	PR-Modu

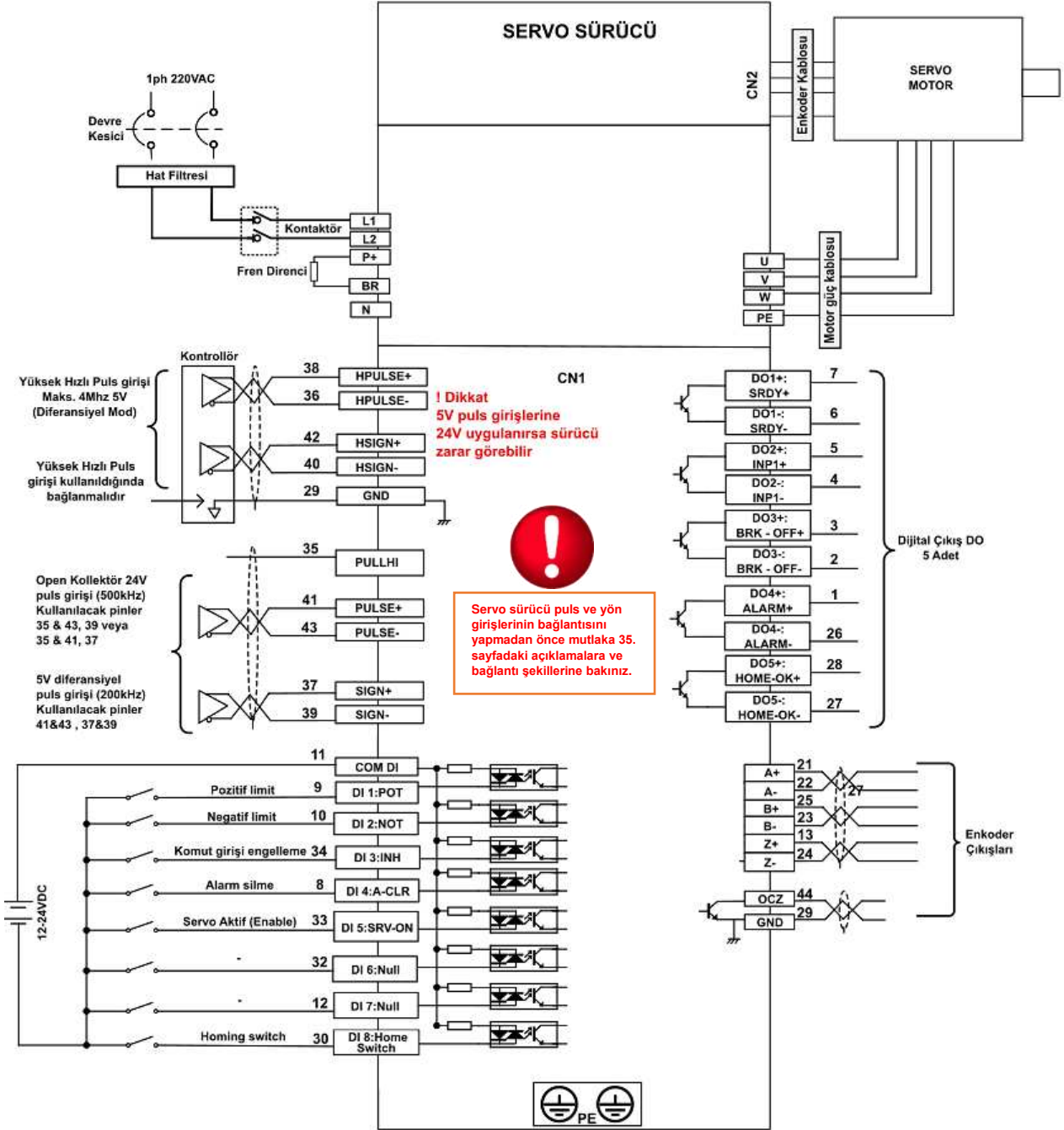
Çalışma modunu değiştirme adımı;

1. Servo sürücüde gerekli parametreden çalışma modunu değiştirin,
2. Parametre kaydetme işlemi daha öncede belirtildiği gibi yapınız,
3. İşlem tamamlandıktan sonra yeni çalışma modunun aktif olması için servo sürücünün enerjisini kapatıp, açınız.

Jog modu kullanımı (motoru belirlenen hızda döndürme)

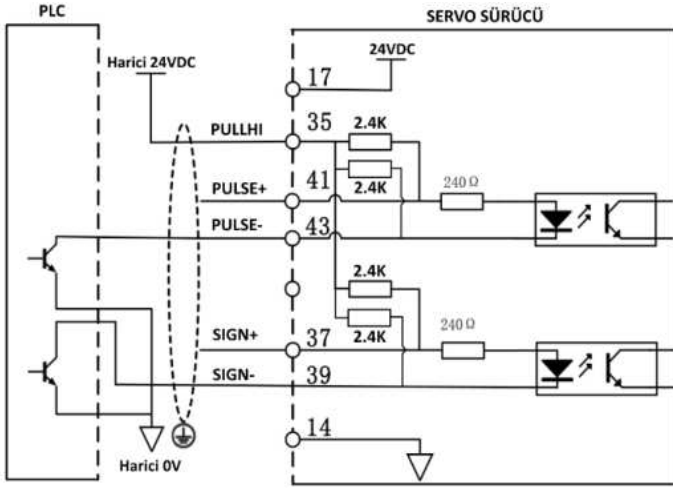
Ekran çalışma durumunda "S 0" ekranında iken "SET" butonuna basılır. Sonrasında açılan menü ağacında gezinmek için "MOD" tuşuna basılır ve "AFJog" parametresi bulunarak "SET" tuşuna basılır. Ekranda "Jog -" görüldükten sonra "◀" tuşuna basılır ve ekranda "SrUon" yazısı görülür. Yukarı "▲" tuşuna basınca bir yönde, aşağı "▼" tuşuna basınca bir yönde PR604 parametresinde belirlenen hızda motor dönmeye başlar. Menüden çıkış yapılabilmesi için "SET" tuşuna basılır. PR604 parametresi ile JOG hızında dönüş yapılması istenen hız değeri girişi yapılabilir.

Puls / Pozisyon Çalışma Modu

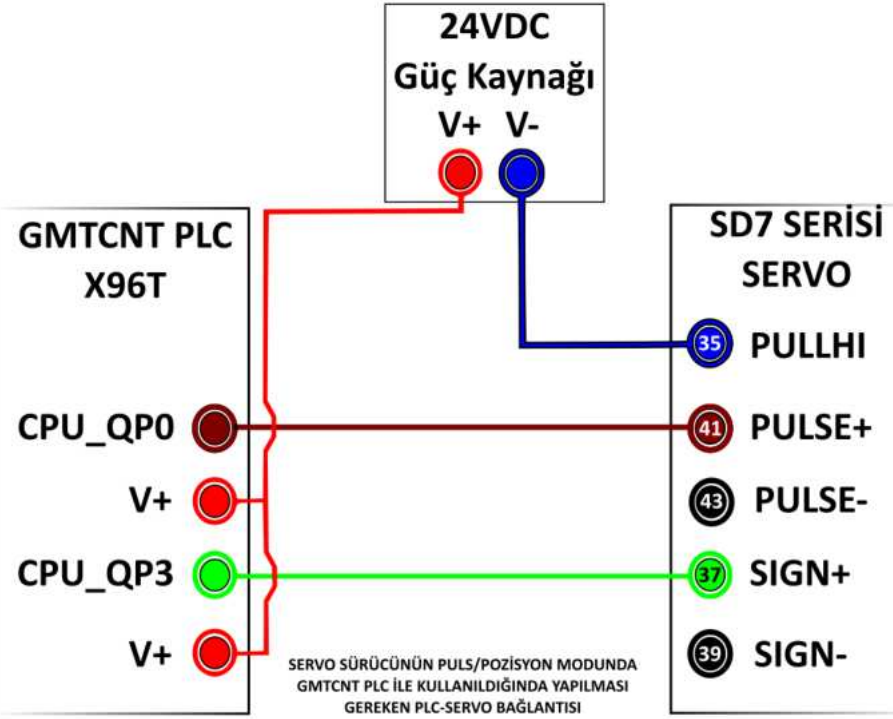
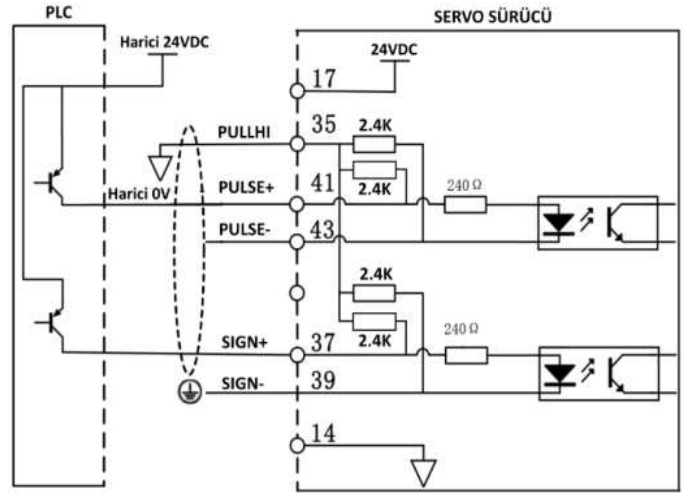


Puls/Pozisyon modunda kullanılan servo sürücü girişleri ve parametreler

NPN puls giriş bağlantısı



PNP puls giriş bağlantısı



No	Parametre	İsim	Giriş aralığı	Değer	Birim
1	PR001	Kontrol modu seçimi	/	0	/
2	PR005	Puls komutu giriş seçimi			-
		Değer	Açıklama		
		0	Düşük giriş frekansı seçimi (200/500kHz puls girişi)		
		1	Yüksek giriş frekansı seçimi (4MHz puls girişi)		
3	PR006	Pozisyon modunda dönüş yönü seçimi	0~1	0	-
4	PR008	Servo motorun 1 tam turu için giriş yapılan puls değeri	/	10000	Puls
5	PR009	1. Elektronik dişli çarpan değeri	/	1	-
6	PR010	Elektronik dişli bölen değeri	/	1	-
PR008 parametresi ile motorun 1 turunun kaç puls olması gerektiği belirtilir ve eğer bu parametrenin içerisine "0" sayısı girilmiş ise bu durumda servo sürücü PR009 ve Pr0.10 parametreleri içerisinde yer alan çarpan/bölen değerlerini referans alır.					
7	PR222	Pozisyon yumuşatma filtresi	/	Kullanıcı tanımlı	0.1ms
Pozisyon yumuşatma filtresi, pozisyonlamanın daha yumuşak ve motor dönüşünü daha kararlı hale getirebilir.					
8	PR223	Pozisyon FIR filtresi	/	Kullanıcı tanımlı	0.1ms
12	PR404	DI5 Dijital girişi	Srv_on(Aktif)	Hex:0003	/

Not: Elektronik dişli ayarları yapılması sırasında dikkat edilmesi gerekenler;

PR008 parametresi ile motorun 1 turunun kaç puls olması gerektiği belirtilir ve eğer bu parametrenin içerisine "0" sayısı girilmiş ise bu durumda servo sürücü **PR009** ve **PR010** parametreleri içerisinde yer alan çarpan/bölen değerlerini referans alır.

İşlem Adımları

- CN1 terminaline bağlantılarını yapınız.
- Servo sürücü "**Srv_on**" sinyali girişi bağlantısını gerçekleştiriniz.
- Sürücü besleme bağlantısını yapınız ve ardından servo sürücüyü enerjilendiriniz.
- Servo Sürücü parametrelerini ayarladıktan sonra kaydederek, servo sürücü enerjisini kapatıp/açınız.
- Servo sürücüyü aktif duruma getirmek için, "**Srv_on**" girişine sinyal uygulanır. Motor mili kilitle duruma gelir ve ardından servo sürücü puls sinyalini beklemeye başlar.
- Ekran "**d01SP**" modu yani motor dönüş hızını gösterir durumda olduğunda motor hızı sürücü ekranından izlenebilir.

* Servo sürücü ekranında "**s 0**" okunuyorsa servo sürücü hazır duruma geçmemiştir. Çalışmaya başlaması için sürücü ekranın da "**r 0**" okunmalıdır. Fabrika ayarların servo sürücü 10000 puls'de servo motoru tam 1 tur dönüş yapabilecek durumda ayarlanmıştır.

23bit enkoderli bir servo motor çözünürlüğü 8388608 puls'dir.

Puls / Pozisyon Modunda Homing (Home sensörü ile)

35

No	Parametre	İsim	Giriş	Değer
1	PR001	Kontrol modu	/	6 (Pr-Mod)
2	PR404	Giriş seçimi DI5	Servo Aktif (Servo_on)	03h
3	PR401	Giriş seçimi DI2	HOME Tetik Sinyali (HOME)	21h
4	PR402	Giriş seçimi DI3	HOME Sinyali, Sensörü (ORG)	27h
5	PR410	Çıkış seçimi DO1	HOME yapıldı (HOME_OK)	22h
6	PR610	Ek fonksiyonlar	/	1000
7	PR800	PR kontrol ayarları	/	0
8	PR802	Kontrol register	/	0x200
9	PR810	Homing metodu	/	0x4
10	PR815	Homing hızı (yüksek hız)	/	rpm
11	PR816	Homing hızı (düşük hız)	/	rpm
12	PR817	Homing kalkış ivmesi	/	ms
13	PR818	Homing duruş ivmesi	/	ms

İşlem Adımları

- CN1 terminaline bağlantılarını yapınız.
- Servo sürücü "**Srv_on**" sinyali girişi bağlantısını gerçekleştiriniz. Ayrıca homing işlemi yapılabilmesi için yukarıdaki tabloda da belirttiği gibi herhangi bir dijital girişe, "**HOME**" (homing işlemi başlatılması için tetik sinyali) ve "**ORG**" (home sensörü) girişi bağlantılarını yapınız. Home işleminin tamamlandığını görebilmek için dijital çıkışlardan herhangi birine yukarıdaki tabloda görüldüğü gibi "**HOME_OK**" (Home işlemi yapıldı) bağlantısı da yapılabilir.
- Sürücü besleme bağlantısını yapınız ve ardından servo sürücüyü enerjilendiriniz.
- Servo sürücü parametrelerini ayarladıktan sonra kaydederek, servo sürücü enerjisini kapatıp/açınız.
- Servo sürücüyü aktif duruma getirmek için, "**Srv_on**" girişine sinyal uygulanır. Motor mili kilitle duruma gelir ve "**HOME**" (Home tetik sinyali) dijital girişine sinyal verilerek (yükselen kenar) homing işlemine home yüksek hızı ile başlar, servo sürücü home sensörünü (**ORG**) görene kadar servo motoru döndürmeye devam eder, home sensörünü görüldüğü anda önce aksi yönde home düşük hızı ile sensörü görmeyi bitirene kadar motor hareket eder, sensörü görmeyi bitirdiği anda tekrar aksi yönde home düşük hızı ile home sensörünü görünce motor durur.

Path Modu (Dahili pozisyon modu)

No	Parametre	İsim	Giriş	Değer	Modbus Adresleri
1	PR001	Kontrol modu	/	6 (Pr-Mod)	0x0003
2	PR404	Giriş seçimi DI5	Servo Aktif (Servo_on)	0x03	0x0401
3	PR401	Giriş seçimi DI2	Path (Pozisyona git) tetikleme girişi (CTRG)	0x20	0x0403
4	PR800	Pr kontrol ayarları	/	0	0x6000
5	PR900	Path0 Modu	/	0x191 (Artırımsal)	0x6200
6	PR901+PR902	Path0 pozisyon bilgisi	/	10000	DWORD 0x6201
7	PR903	Path0 Hızı (Pozisyon Hızı rpm)	/	100 rpm	WORD 0x6203
8	PR904	Path0 kalkış ivmesi (ms/Krpm)	/	1	0x6204
9	PR905	Path0 duruş ivmesi (ms/Krpm)	/	1	0x6205

PR900 parametresi Path0 modunun pozisyonlama işlemini nasıl yapacağını belirlediği parametredir. Bu örneğimizde artırımsal pozisyonlama yapılacağı için parametreye "191" değeri girişi yapılmıştır. CTRG dijital girişine pozisyona gidilmesi sırasında tekrar tetikleme gelmesi halinde servo sürücü bu tetikleme dikkate almadan pozisyona gitme işlemini tamamlar.

PR902 parametreleri işlem için kullanılan pozisyon değerleridir. **PR903** pozisyon için hız değeri, **PR904** Path0 için hızlanma ivmesi ve **PR905** Path0 pozisyonu için yavaşlama ivmesidir.

İşlem Adımları

- CN1 terminaline bağlantılarını yapınız.
- Servo sürücü "**Srv_on**" sinyali girişi bağlantısını gerçekleştiriniz. Pozisyona gidilmesi için tetikleme girişi "**CTRG**" dijital giriş bağlantısı yapılmış olmalıdır.
- Sürücü besleme bağlantısını yapınız ve ardından servo sürücüyü enerjilendiriniz.
- Servo sürücü parametrelerini ayarladıktan sonra kaydederek, servo sürücü enerjisini kapatıp/açınız.
- Servo sürücüyü aktif duruma getirmek için, "**Srv_on**" girişine sinyal uygulanır. Motor mili kilitle duruma gelir ve servo sürücü dijital girişine atanmış olan "CTRG" girişi tetiklenir. Servo sürücü, servo motoru PR902 parametresine girilmiş olan pozisyona (10000puls) ve PR903 parametresindeki hız (100rpm) ile ilerler ve hedef pozisyona ulaşılır ve servo motor pozisyona ulaştığında durur.

Puls / Pozisyon Modunda Homing (Z fazı kullanımı ile)

No	Parametre	İsim	Giriş	Değer
1	PR001	Kontrol modu	/	6 (Pr-Mod)
2	PR404	Giriş seçimi DI5	Servo Aktif (Servo_on)	03h
3	PR401	Giriş seçimi DI2	HOME Tetik Sinyali (HOME)	21h
4	PR610	Ek fonksiyonlar *	/	1000
5	PR800	Pr kontrol ayarları	/	0
6	PR802	Kontrol register	/	0x200
7	PR810	Homing metodu	/	0x8
8	PR816	Homing hızı (düşük hız)	/	rpm
9	PR817	Homing kalkış ivmesi	/	ms
10	PR818	Homing duruş ivmesi	/	ms

İşlem Adımları

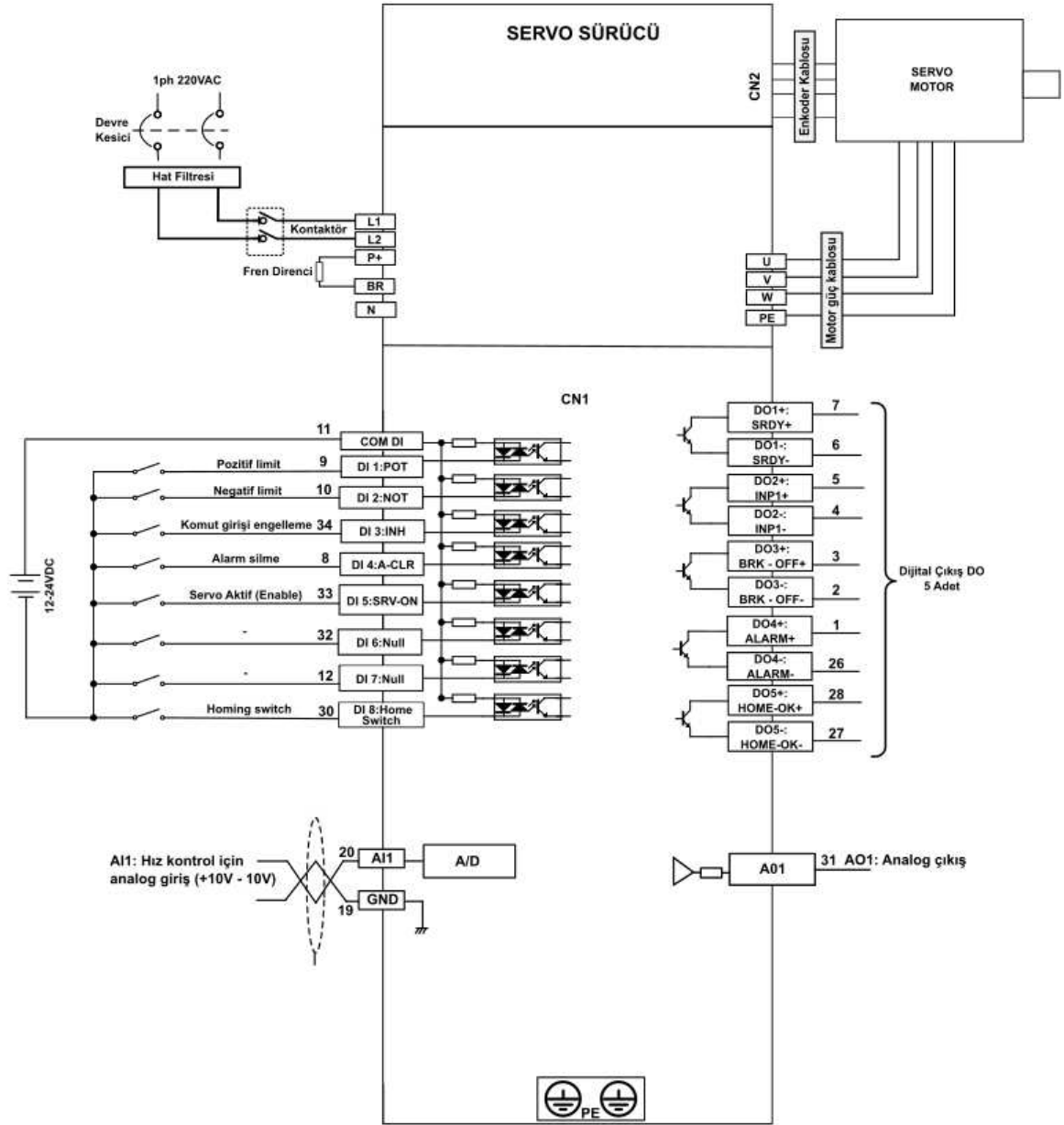
- CN1 terminaline bağlantılarını yapınız.
- Servo sürücü "**Srv_on**" sinyali girişi bağlantısını gerçekleştiriniz. Ayrıca homing işlemi yapılabilmesi için yukarıdaki tabloda da belirtildiği gibi herhangi bir dijital girişe, "**HOME**" homing işlemi başlatılması için tetik sinyali girişi bağlantılarını yapınız.
- Sürücü besleme bağlantısını yapınız ve ardından servo sürücüyü enerjilendiriniz.
- Servo sürücü parametrelerini ayarladıktan sonra kaydedip, servo sürücü enerjisini kapatıp/açınız.
- Servo sürücüyü aktif duruma getirmek için, "**Srv_on**" girişine sinyal uygulanır. Motor mili kilitle duruma gelir ve "**HOME**" (Home tetik sinyali) dijital girişine sinyal verilerek (yükselen kenar) homing işlemine home düşük (yavaş) hız ile başlanır. Servo Sürücü, servo motor enkoderinden Z fazı bilgisi gelmesi durumunda döndürme işlemini durdurur. Z fazına göre home yapma işlemi gerçekleştirilir.

Pozisyon tamamlandı çıkışı (INP)

Bu çıkış sayesinde servo sürücünün, servo motoru hedef pozisyona ulaştırdığının doğrulanması yapılabilir. Servo sürücü dijital çıkışlarından istenilen çıkışa bu fonksiyon tanımlanabilir. Detaylı bilgiye "Dijital Çıkışlar" başlığı altından erişebilirsiniz.

No	Parametre	İsim	Giriş	Değer	Birim	Aralık
1	PR431	Pozisyon tamamlandı aralığı	/	50	-	0-10000
INP1 pozisyon tamamlandı çıkış sinyalinin pozisyon sapma aralığını ayarlamak için kullanılır INP1 çıkış sinyali, ayarlanan sapma aralığı dahilinde pozisyon tamamlandığında geçerli olacaktır. Varsayılan birim: 0.00001 devir.						
2	PR432	Pozisyon tamamlandı çıkışı	/	50	-	-
Pozisyon tamamlandı/ulaştı sinyalinin (INP1) çıkışı için koşul belirlenir						
Ayar değeri Pozisyon tamamlandı sinyali çıkışının alabileceği koşullar						
0 Pozisyon sapması PR431'den [konumlandırma tam aralığı] daha küçük olduğunda sinyal çıkışı alınabilir.						
1 Pozisyon sapması PR431 [konumlandırma tam aralığı]'ndan küçük olduğunda sinyal açılır.						
2 Pozisyon komutu uygulandığında, sıfır hız algılama sinyali AÇIK olduğunda ve konum sapması PR431'den daha küçük olduğunda sinyal açılacaktır.						
3 Pozisyon komutu uygulanmadığında ve pozisyon sapması PR431'den küçük olduğunda geçerlidir. PR433'te ayarlanan süre içerisinde sinyal açık, aksi halde kapalıdır.						
4 Herhangi bir pozisyon komutu uygulanmadığında ve PR433'te ayarlanan gecikme süresinden sonra konum algılama başlar. Bu sinyal, pozisyon komutu olmadığında ve pozisyon sapması PR431'den küçük olduğunda geçerlidir.						
3	PR433	INP konumlandırma gecikme süresi	/	1000	1ms	0-30000
Ayar Değeri Pozisyon tamamlandı sinyali durumu						
0 Tutma süresi, bir sonraki pozisyon komutu alınana kadar AÇIK durumda tutulur						
1-15000 "Açık" durumu, kurulum süresi içerisinde korunur, ancak tutma süresi sırasında pozisyon komutu alındığında "Kapalı" durumuna geçer.						

Hız Kontrol Çalışma Modu



No	Parametre	İsim	Giriş	Ayar Değeri	Birim
1	PR001	Kontrol modu	/	1	/
2	PR312	Hızlanma ivmesi zamanı(rampası)	/	Kullanıcı tanımlı	milisaniye
3	PR313	Yavaşlama ivmesi zamanı(rampası)	/	Kullanıcı tanımlı	milisaniye
4	PR314	S-Eğri hızlanma ve Yavaşlama Zamanı(rampası)	/	Kullanıcı tanımlı	milisaniye
5	PR315	Sıfır hız yakalama fonksiyonu	/	2	/
6	PR300	Hız ayarı için dahili ve harici hız kaynağı seçimi parametresi	/	0	/

PR300 için, Ayar Değeri	Hız Ayar Metodu
0	Analog Hız Komutu (Analog Giriş Aktif)
1	Dahili hız komutu 1. ila 4. hız(PR304-PR307)
2	Dahili hız komutu 1. ila 3. hız(PR304-PR306)
3	Dahili hız komutu 1. ila 8. hız(PR304-PR311)

PR300 parametresi değeri "0" sıfır dışında bir sayı olursa yukarıdaki tabloda da yer aldığı gibi, hangi dahili hız aralığında kullanılacaksa o seçilir, sonrasında dijital girişler aşağıdaki tabloda yer alan kombinasyonlar ile tetiklenirse seçilen dahili hız aktif olur. Eğer PR300 parametresi içeriği "0" yapılırsa, analog girişler referans olarak kullanılabilir.

Ayar Değeri	1. Dahili Hız Seçimi Girişi (Intspd1)	2. Dahili Hız Seçimi Girişi (Intspd2)	3. Dahili Hız Seçimi Girişi (Intspd3)	Seçilen Hız
1	OFF	OFF	Giriş yok	1. Hız
	ON	OFF		2. Hız
	OFF	ON		3. Hız
	ON	ON		4. Hız
2	OFF	OFF	Giriş yok	1. Hız
	ON	OFF		2. Hız
	OFF	ON		3. Hız
	ON	ON		Analog giriş komutu
3	[PR300=1] ile aynı		OFF	1. ile 4. Hız
	OFF	OFF	ON	5. Hız
	ON	OFF	ON	6. Hız
	OFF	ON	ON	7. Hız
	ON	ON	ON	8. Hız

7	PR301	Hız modunda dönüş yönü seçimi	/	/	/
---	-------	-------------------------------	---	---	---

Pozitif ya da Negatif yön belirleme yöntemini aşağıdaki gibi seçebilirsiniz:

Ayar Değeri	Hız Değeri	Hız Giriş Sinyali (VC-SIGN)	Hız Komutuna Bağlı Yön
0	+	-	Pozitif Yönde
	-	-	Negatif Yönde
1	İşlem Yok	OFF	Pozitif Yönde
	İşlem Yok	ON	Negatif Yönde

8	PR302	Hız komutu giriş kazancı	/	Kullanıcı tanımlı	rpm/V
9	PR303	Hız komutu girişinin dönüş yönünün değiştirilmesi	/	Kullanıcı tanımlı	/
10	PR422	Analog giriş 1 (A1) ofset ayarı	/	Kullanıcı tanımlı	0mv
11	PR423	Analog giriş 1 (A1) filtre	/	Kullanıcı tanımlı	0ms
12	PR404	DI5 Dijital girişi	Srv_on(Aktif)	Hex:0003	/

İşlem Adımları

1. CN1 terminaline bağlantılarını yapınız.
2. Servo sürücüsü "Srv_on" sinyali girişi bağlantısını gerçekleştiriniz.
3. Sürücü besleme bağlantısını yapınız ve ardından servo sürücüyü enerjilendiriniz.
4. Servo Sürücüsü parametrelerini ayarladıktan sonra kaydedip, servo sürücüsü enerjisini kapatıp/açınız.
5. Servo sürücüyü aktif duruma getirmek için, "Srv_on" girişine sinyal uygulanır.
6. Hız bilgisi girişi için, AI1+ ve AI1- analog girişlerine gerilim uygulayınız.
7. Ekranda motor dönüş hızı "d01SP" gösterim modu ile görülebilir, dönme hızının doğru olup olmadığı ve motorun sıfır komutu 0VDC ile durup durmadığı gözlemlenebilir.

Dahili Hız Komutu ile Hız Kontrol Çalışma Modu

No	Parametre	İsim	Giriş	Ayar değeri	Birim
1	PR001	Kontrol modu	/	1	/
2	PR300	Hız Ayarı için Dahili ve Harici Hız Kaynağı Seçimi Parametresi	/	3	/

PR300 için, Ayar Değeri		Hız Ayar Metodu	
0		Analog Hız Komutu (Analog Giriş Aktif)	
1		Dahili hız komutu 1. ila 4. hız(PR304-PR307)	
2		Dahili hız komutu 1. ila 3. hız(PR304-PR306)	
3		Dahili hız komutu 1. ila 8. hız(PR304-PR311)	

PR300 parametresi değeri "0" sıfır dışında bir sayı olursa yukarıdaki tabloda da yer aldığı gibi, hangi dahili hız aralığında kullanılacaksa o seçilir, sonrasında dijital girişler aşağıdaki tabloda yer alan kombinasyonlar ile tetiklenirse seçilen dahili hız aktif olur. Eğer PR300 parametresi içeriği "0" yapılırsa, analog girişler referans giriş olarak kullanılabilir.

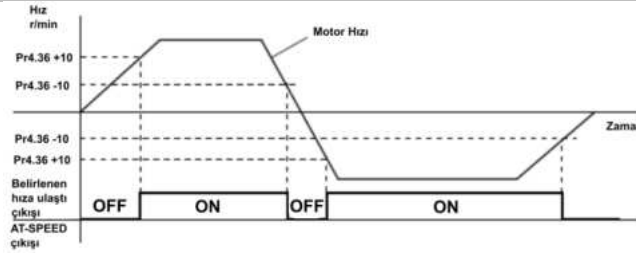
Ayar Değeri	1. Dahili Hız Seçimi Girişi (Intspd1)	2. Dahili Hız Seçimi Girişi (Intspd2)	3. Dahili Hız Seçimi Girişi (Intspd3)	Seçilen Hız
1	OFF	OFF	Giriş yok	1. Hız
	ON	OFF		2. Hız
	OFF	ON		3. Hız
	ON	ON		4. Hız
2	OFF	OFF	Giriş yok	1. Hız
	ON	OFF		2. Hız
	OFF	ON		3. Hız
	ON	ON		Analog giriş komutu
3	[Pr3.00=1] ile aynı		OFF	1. ile 4. Hız
	OFF	OFF	ON	5. Hız
	ON	OFF	ON	6. Hız
	OFF	ON	ON	7. Hız
	ON	ON	ON	8. Hız

4	PR301	Hız komutu için dönüş yönü seçimi	/	Kullanıcı tanımlı	/
5	PR302	Hız komutu giriş kazancı	/	500	(r/min)/V
6	PR304	1.Dahili hız ayarı		0	r/min
7	PR305	2.Dahili hız ayarı		0	r/min
8	PR306	3.Dahili hız ayarı		0	r/min
9	PR307	4.Dahili hız ayarı		0	r/min
10	PR308	5.Dahili hız ayarı		0	r/min
11	PR309	6.Dahili hız ayarı		0	r/min
12	PR310	7.Dahili hız ayarı		0	r/min
13	PR311	8.Dahili hız ayarı		0	r/min
14	PR312	Hızlanma ivmesi zamanı(rampası)	/	Kullanıcı tanımlı	milisaniye
15	PR313	Yavaşlama ivmesi zamanı(rampası)	/	Kullanıcı tanımlı	milisaniye

Hız komutunun hedef değerinin Vc (r/min) olduğunu varsayarak, hızlanma/yavaşlama için gereken süre aşağıda gösterilen formülden hesaplanabilir;
Hızlanma süresi (ms)=Vc/1000 PR312 *1ms / Yavaşlama süresi (ms)=Vc/1000 PR313 *1ms

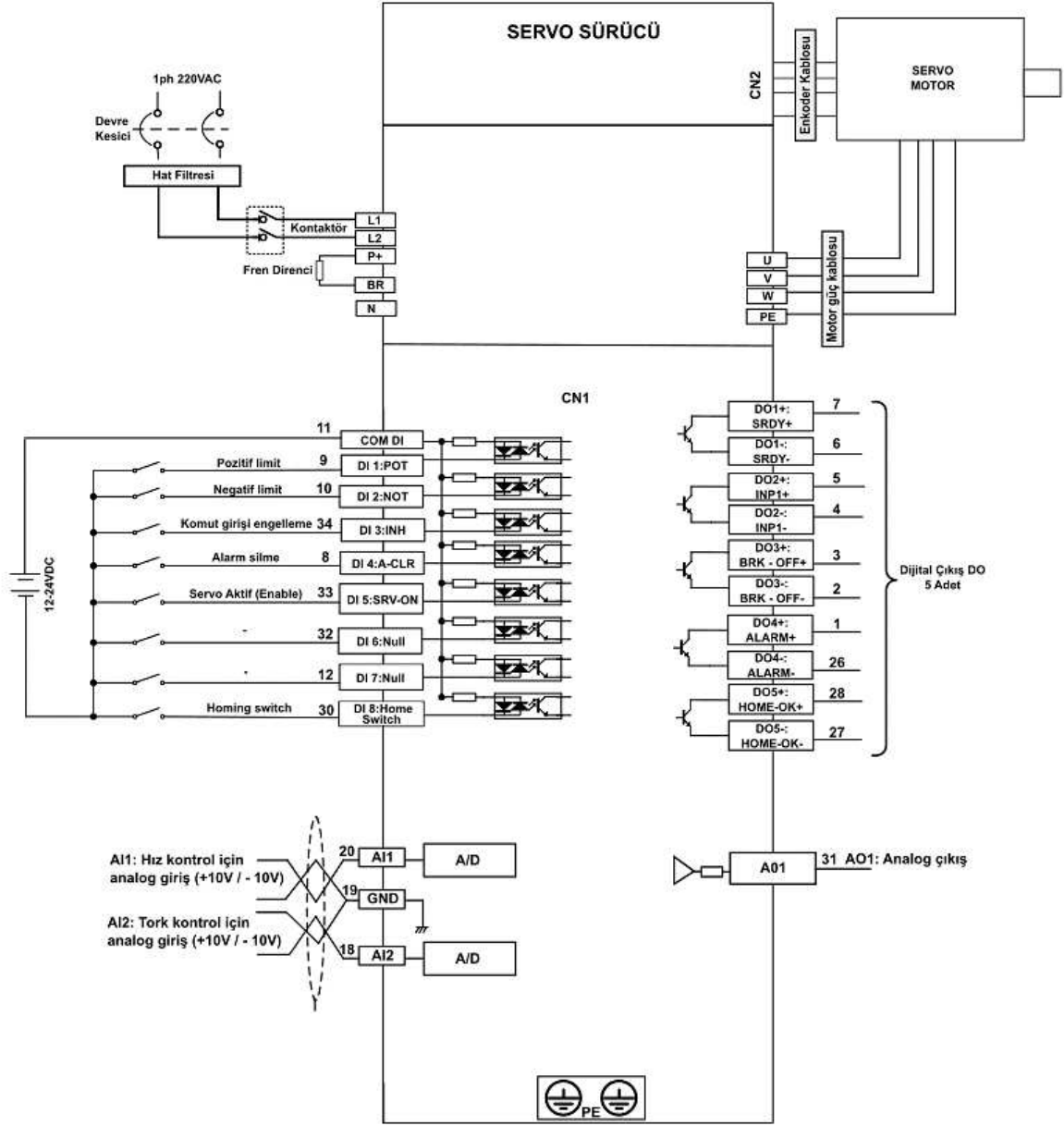
16	PR314	S-Eğri hızlanma ve yavaşlama zamanı(rampası)	/	Kullanıcı tanımlı	milisaniye
17	PR315	Sıfır hız yakalama fonksiyonu	/	0	0.1Hz
18	PR316	Sıfır hız yakalama seviyesi	/	30	r/min
19	PR400	DI1 Dijital girişi	IntSpd3	Hex:03	/
20	PR401	DI2 Dijital girişi	ZeroSpd	Hex:11	/
21	PR402	DI3 Dijital girişi	IntSpd1	Hex:0E	/
23	PR403	DI4 Dijital girişi	IntSpd2	Hex:0F	/
24	PR404	DI5 Dijital girişi	Srv_on	Hex:10	/
25	PR405	DI6 Dijital girişi	Vc-Sign	Hex:12	/
26	PR422	Analog giriş 1(A11) offset ayarı	/	Kullanıcı tanımlı	0.359mv
27	PR423	Analog giriş 1(A11) filtre	/	Kullanıcı tanımlı	0.01ms
28	PR436	AT-SPEED (belirlenen hız ulaşıldı)	/	1000	r/min

PR436 parametresi ile belirlenen hız ulaşıldığında servo sürücüsü çıkışından "AT-SPEED" çıkışı yani belirlenen hız ulaştı çıkışı alınabilmektedir.



Motor hızı belirlenen hız ulaşıldığında ilgili çıkışı aktif edecektir. Algılama histerezisi, 10r/dakikadır. 10 ile 2000 arası ayarlanabilir

Tork Kontrol Çalışma Modu



Tork kontrol için, analog giriş kanalından uygulanan giriş voltajı, eşdeğer dijital tork komutuna dönüştürülerek tork kontrol işlemi yapılır. Gürültü vb. durumları engellemek ya da etkilerini azaltmak için analog giriş ofset ve filtre parametrelerini ayarlayabilirsiniz. Tork kontrolü sırasında ayrıca motor hızını, hız sınırı içinde tutmak ya da kontrol etmek için tork komutu için kullanılan analog girişe ek olarak hız sınırı/kontrolü içinde servo sürücünün ayrı bir analog girişini kullanmanız gereklidir.

No	Parametre	İsim	Ayar değeri	Birim
1	PR001	Kontrol moduseçimi	2	/
2	PR312	Hızlanma ivmesi zamanı(rampası)	Kullanıcı tanımlı	
3	PR313	Yavaşlama ivmesi zamanı(rampası)	Kullanıcı tanımlı	
4	PR314	S-Eğri hızlanma/yavaşlama zaman ayarı	Kullanıcı tanımlı	
5	PR315	Sıfır hız yakalama fonksiyonu	0	
6	PR317	Tork komut kaynağı	0	/
		Ayar Değeri	Tork Bilgisi Girişi	Hız Limit Girişi
		0	Analog giriş 3	Parametre Değeri (PR321)
		1	Analog giriş 3	Analog giriş 1
		2	Parametre Değeri (PR322)	Parametre Değeri (PR321)
7	PR318	Tork komut yönü		
		Ayar Değeri	Açıklama	
		0	Tork Bilgisi için uygulanan voltaj ile motorun dönüş yönü belirlenir. Eğer Tork sinyali "+" polaritede ise dönüş bir yönde, "-" polaritede ise motor diğer yönde dönecektir.	
		1	Eğer PR318 içerisindeki değer "1" ise bu durumda motorun dönüş yönü için, TC-SIGN girişinden gelen sinyale göre motorun dönüş yönü belirlenir. Bu dijital girişe sinyal uygulandığında pozitif yön, sinyal kesildiğinde negatif yönde dönüş gerçekleşecektir.	
8	PR319	Tork komut girişi kazancı	0	0.1V/100%
Analog tork komutu için uygulanan gerilim sırasında, tork bilgisi kazancını ayarlamak için kullanılır (%)				
9	PR320	Tork komutu girişi tersleme	0	/
10	PR321	Tork modunda hız limiti	0	r/min
Tork kontrolü sırasında kullanılan hız sınırının ayarlandığı parametredir. Bu parametre ile belirlenen hız limiti tork kontrolü sırasında aşılamaz.				
11	PR322	Tork modunda tork limit değeri	0	%
12	PR404	DI5 Dijital girişi (Srv_on Aktif)	Hex:0003	/
13	PR428	Analog giriş 3 (AI3) ofset ayarı	Kullanıcı tanımlı	0mV
14	PR429	Analog giriş 3 (AI3) filtre değeri	Kullanıcı tanımlı	0ms

İşlem Adımları

1. CN1 terminaline bağlantılarını yapınız.
2. Servo sürücü "**Srv_on**" sinyali girişi bağlantısını gerçekleştiriniz.
3. Sürücü besleme bağlantısını yapınız ve ardından servo sürücüyü enerjilendiriniz.
4. Servo sürücü parametrelerini ayarladıktan sonra kaydedip, servo sürücü enerjisini kapatıp/açınız.
5. Servo sürücüyü aktif duruma getirmek için, "**Srv_on**" girişine sinyal uygulanır.
6. Tork komutu bilgisi girişi için servo sürücü analog giriş bağlantılarını yapınız.
7. Tork miktarını izlemek için "**d04tr**" ek göstere fonksiyonunu kullanabilirsiniz.

Bölüm 4

Genel Hatalar / Alarmlar Tablosu.....	44
Detaylı Hata / Alarmlar Listesi.....	45
Destek ve Bakım.....	52

Genel Hatalar / Alarmlar Tablosu

Servo sürücü hata oluştuğunda ekranında oluşan hatayı göstermektedir. Ayrıca en son hatayı, "d12Er" menüsünden görebilirsiniz.

Hata Kodu		Hata içeriği	Özellik		
Temel hata	Ek hata		* Geçmiş kayıt	* Acil durdurma	* Silinebilir
09	0~F	FPGA haberleşme hatası	•		
0A	0~1	Akım algılama devresi hatası	•		
	2.4	Analog giriş devresi hatası	•		
	3	Güç hattı (U,V,W) bağlantısı yok	•		
	5	DC bus devresi hatası	•		
	6	Sıcaklık algılama devresi hatası	•		
0b	0	Kontrol gerilime düşük	•		
0c	0	DC bus aşırı voltaj	•		•
0d	0	DC bus yüksek voltaj	•		•
	2	Güç hattı (U,V,W) bağlantısı yok			•
0E	0	Aşırı akım	•		
	1	IPM modülü için, aşırı akım	•		
0F	0	Sürücü aşırı sıcak	•	•	
10	0	Motor aşırı yük	•		•
	1	Sürücü aşırı yük	•		•
12	0	Rejeneratif direnç de aşırı yük	•	•	
	1	Fren hatası	•		
15	0	Enkoder yazma hatası	•		
	1	Enkoder okuma hatası	•		
	2	Enkoder başlangıç pozisyonu hatası	•		
	3	Enkoder düşük batarya hatası	•		•
17	0	Enkoder veri hatası	•	•	
	1	Motor parametre hatası			
18	0	Pozisyon bilgisi çok büyük oranda	•	•	•
	1	Hız bilgisi çok büyük oranda	•	•	•
19	0	Vibrasyon çok büyük	•	•	•
1A	0	Aşırı hız – 1	•	•	•
	1	Hız kontrol edilemiyor	•		•
21	0	I/F giriş durumları hatası	•		•
	1	I/F giriş arayüz fonksiyonu ayar hatası	•		•
	2	I/F çıkışı arayüz fonksiyonu ayar hatası	•		•
24	0	CRC doğrulama hatası			
26	0	Pozitif ve Negatif aşırı limit girişi	•	•	•
57	0	Zorunlu alarm girişi aktif	•	•	

Geçmiş Kayıt: Hata geçmişi kaydedilir.

Ani durdurma: Hata oluştuğu anda, servo sürücü motoru durduracaktır.

Silinebilir: Hata menü parametresi veya dijital girişlere atanmış olan alarm silme fonksiyonu ile silinebilir.

Servo Sürücü Ekranındaki Uyarılar

Uyarı Kodu		Açıklama
Temel Uyarı	Detay	
A0	1	Aşırı yük uyarısı
	2	Rejenerasyon enerjisi aşırı yük uyarısı (rejenerasyon eşliğinin %85'i)
	3	Mutlak enkoder pil voltajı düşük (<3,1V). Pr0.15 1 olarak ayarlandığında geçerlidir.
	4	Parametreyi gerçek zamanlı olmayan geçerli bir uyarıya değiştirin
	7	Düşük sıcaklık uyarısı (< 20°C)
	8	Pozitif limit anahtarı geçerli. Ön panelde POT yanıp sönüyor
	9	Negatif limit anahtarı geçerli. Ön panelde NOT yanıp sönüyor
	A	Pozitif ve negatif limit anahtarı geçerli. PNOT ön panelde yanıp sönüyor
	B	Mevcut konum yazılım pozitif limitinin ötesindedir. Ön panelde SPOT yanıp sönüyor
	C	Mevcut konum yazılım negatif limitinin ötesinde. Ön panelde NPOT yanıp sönüyor
	D	Mevcut konum yazılım negatif, pozitif sınırının ötesindedir. Ön panelde SPNOT yanıp sönüyor
E	Parametreler fabrika varsayılanına sıfırlanır. Yeniden başlatma gerekli	

Hata (Alarm) Listesi

Alarm durumunu ortadan kaldırmak için 2 yol bulunmaktadır.

Metot 1:

"AF_ACL" yardımcı fonksiyonunu kullanın

Yardımcı işlevi seçmek için M tuşuna basın, "AF_ACL"ye girmek için SET tuşuna basın, Alarmı temizlemek için basılı tutunuz.

Metot 2:

IO giriş fonksiyonunu alarm temizleme girişi "(A-CLR)" olarak ayarlayınız.

Hata kodu	Temel hata	Ek	Ekran: "Er 090"--"Er 09F"
	09	0~F	Açıklama: FPGA haberleşme hatası
Neden			Kontrol edilmesi gereken
L1, L2 terminallerinde düşük gerilim			L1,L2 terminal voltajını kontrol ediniz
Çözüm			L1 ve L2 terminalinin gerekli besleme aralığında olduğundan emin olunuz

Hata kodu	Temel hata	Ek	Ekran: "Er 0A0"--"Er 0A1"
	0A	0~1	Açıklama: Akım algılama devresi hatası
Neden			Kontrol edilmesi gereken
Motor kablolarında hatalı bağlantı			Motor çıkış kabloları bağlantılarını kontrol ediniz (U,V,W)
Çözüm			Motor kablolarının bağlantısından emin olunuz
Ana güç beslemesinde düşük gerilim L1,L2			L1, L2 terminal gerilimlerini kontrol ediniz
			Ana güç beslemesini kontrol ediniz

Hata kodu	Temel hata	Ek	Ekran: "Er 0A2" / "Er 0A4"
	0A	2 / 4	Açıklama: Analog giriş hatası
Neden			Kontrol edilmesi gereken
Analog giriş bağlantılarında hata			Analog giriş bağlantı kablolarını kontrol ediniz
Çözüm			Analog giriş bağlantılarını kontrol ediniz

Hata kodu	Temel hata	Ek	Ekran: "Er 0A3"
	0A	3	Açıklama: Motor kabloları bağlı değil (U,V,W)
Neden			Kontrol edilmesi gereken
Motor kablo bağlantılarında yada motor içi kablolamada hata olabilir.			Motor bağlantı kablolarını U,V,W kontrol ediniz
Çözüm			Gerekli kablo bağlantılarını kontrol ediniz. Kontrol sonrası düzellemez ise motoru teknik servise gönderiniz
Motor tanınmıyor			/
			Motoru değiştiriniz

Hata kodu	Temel hata	Ek	Ekran: "Er 0A5"
	0A	5	Açıklama: DC Bus hatası
Neden			Kontrol edilmesi gereken
L1, L2 terminali voltajı çok düşük			L1,L2,L3 terminalinin beslemesi kontrol edilmeli
Çözüm			Besleme terminallerinin uygun besleme aralığında olduğundan emin olunuz

Hata kodu	Temel hata	Ek	Ekran: "Er 0A6"
	0A	6	Açıklama: Sıcaklık Ölçüm Hatası
Neden			Kontrol edilmesi gereken
L1, L2 terminali voltajı çok düşük			L1, L2 terminal voltajını kontrol ediniz
Çözüm			L1, L2 terminal voltajının önerilen aralıkta olduğundan emin olunuz.

Hata kodu	Temel hata	Ek	Ekran: "Er 0b0"
	0b	0	Açıklama: Kontrol devresi beslemesi çok düşük
Neden			Kontrol edilmesi gereken
Kontrol devresine gelen voltaj oldukça düşük			L1C,L2C terminallerine yeterli gerilim gelip gelmediği kontrol edilmelidir
Çözüm			L1C,L2C terminallerinin uygun aralıkta beslendiğinden emin olunuz.
/			/

Hata kodu	Temel hata	Ek	Ekran: "Er 0b1"
	0b	1	Açıklama: Kontrol devresi güç beslemesi anormal
Neden			Kontrol edilmesi gereken
USB düşük güç hatası			USB bağlantısı ve kablo kontrol edilmeli
Çözüm			USB bağlantı kablosunu değiştiriniz

Hata kodu	Temel hata	Ek	Ekran: "Er 0c0"
	0c	0	Açıklama: DC Bus yüksek gerilim hatası
Neden			Kontrol edilmesi gereken
Aşırı gerilim hatası			L1,L2,L3 terminali beslemesi
Kalkış ve Durma süreleri çok küçük girilmiş olabilir			Rampaları kontrol ediniz
Fren direnci parametrelerinde hata olabilir			
Fren direnci bağlantısı yada devresinde sorun olabilir			Sürücüyü değiştiriniz
Çözüm			
Ana güç beslemesi gerilimini düşürünüz			
Rampa süresini artırın veya daha yüksek bir fren direnci kullanınız			

Hata kodu	Temel hata	Ek	Ekran: "Er 0d0"
	0d	0	Açıklama: DC bus düşük gerilim hatası
Neden			Kontrol edilmesi gereken
Ana güç beslemesi düşük			L1,L2,L3 terminal gerilimlerini kontrol ediniz.
L1C, L2C terminallerine gelen gerilimi kontrol ediniz.			Sürücü başlatılmadan önce kontrol devresi gücü açık olabilir
Çözüm			
Ana güç beslemesini yükseltiniz			

Hata kodu	Temel hata	Ek	Ekran: "Er 0d1"
	0d	1	Açıklama: Ana güç kaynağına tek faz geliyor
Neden			Kontrol edilmesi gereken
Ana güç beslemesi düşük gerilim			L1,L2,L3 terminal gerilimleri
/			L1, L2, L3 bağlantılarında olabilecek kablo hasarlarına bakılmalı
Çözüm			
Ana güç kaynağını kontrol ediniz			
Konnektörlerde hasar olup olmadığına bakınız			

Hata kodu	Temel hata	Ek	Ekran: "Er 0d2"
	0d	2	Açıklama: Ana güç devresi hatası
Neden			Kontrol edilmesi gereken
Sürücü yeterli beslenemiyor			L1,L2,L3 terminal gerilimlerini kontrol ediniz
Çözüm			
1. Ana güç kaynağını kontrol ediniz.			
2. Konnektörlerin sağlamlığını kontrol ederek hasarlı konnektör değişimi yapılmalıdır.			

Hata kodu	Temel hata	Ek	Ekran: "Er 0E0"
	0E	0	Açıklama: Aşırı akım
Neden			Kontrol edilmesi gereken
Sürücü çıkışında hata			UVW terminalleri arasında kısa devre olup olmadığını veya PG'ye kısa devre olup olmadığını doğrulayın.
Motor kablolarında hata			Motor bağlantılarını kontrol ediniz
IGBT modülünde sorun var			Motor çıkış kablolarını ayırın. Ardından aşırı akımı kontrol etmek için servo sürücüyü etkinleştirin.
Çözüm			
Devre olmadığından emin olun.			
Motorun hasar görmediğinden emin olun			
Motor kablolarını yeniden bağlayın			
Sürücüyü değiştiriniz			
Parametreyi önerilen aralığa ayarlayın.			
Kontrol komutunu değiştirin;			
filtreyi kullan			

Hata kodu	Temel hata	Ek	Ekran: "Er 0E1"
	0E	1	Açıklama: IPM aşırı akım hatası
Neden			Kontrol edilmesi gereken
Sürücü çıkışında kısa devre			Gerekli topraklamanın yapıldığına emin olunuz. Motor kablolarını U,V,W kontrol ediniz. Parametrelerin doğru ayarlandığını kontrol ediniz.
IGBT modülü arızalı			
Çözüm			
Motor kablolarını olması gerektiği gibi montajlayınız.Doğru çalışma parametrelerini ayarlayınız. Sorun devam ederse sürücüyü bakıma gönderiniz.			

Hata kodu	Temel hata	Ek	Ekran: "Er 0E2"
	0E	2	Açıklama: Motor kabloları ile toprak arasında kısa devre
Neden			Kontrol edilmesi gereken
Sürücü U, V, W kabloları kısa devre ya da toprak kablosu ile kısa devre			Motor güç kablolarını ayırın ve sürücü UVW ile PE arasında kısa devre olup olmadığını kontrol edin
Motor bağlantılarında kısa devre			
Çözüm			
1. Kablo olmayı tekrar yapın ya da onarın			
2. Motor güç kablolarını değiştiriniz.			
Motoru değiştiriniz.			

Hata kodu	Temel hata	Ek	Ekran: "Er 0E4"
	0E	2	Açıklama: Aşırı akım
Neden			Kontrol edilmesi gereken
Sürücü U,V,W kabloları kısa devre ya da toprak kablosu ile kısa devre			Motor güç kablolarını ayırın ve sürücü UVW ile PE arasında kısa devre olup olmadığını kontrol edin
Motor bağlantılarında kısa devre			
Çözüm			
Kabloları tekrar yapın ya da onarın			
Motor güç kablolarını değiştiriniz			
Motoru değiştiriniz			

Hata Kodu	Temel hata	Ek	Ekran: "Er 0F0"
	0F	0	Açıklama: Sürücüde aşırı ısı hatası
Neden		Kontrol edilmesi gereken	Çözüm
Güç modülünde aşırı ısı		Sürücünün ısı transferi için kullanığı kısımları Fan, hava kanallarını temizleyiniz.	1. Soğutma şartlarını iyileştirin. 2. Sürücüyü ve motoru daha yüksek güç değeriyle değiştirin 3. Hızlanma ve yavaşlama süresini arttırınız 4. Aşırı yük kaynaklı olabilir

Hata Kodu	Temel hata	Ek	Ekran: "Er 100"
	10	0	Açıklama: Motor aşırı yük
Neden		Kontrol edilmesi gereken	Çözüm
-Yük çok ağır -Mekanik salınımlar -Motor kablolarında yanlış bağlantı -Fren sistemi devrede		Yük kontrol edilmeli -Mekanik salınımlara sebep olabilecek nedenler kontrol edilmeli, -Motor kablosu, bağlantıları kontrol edilmeli, -Fren terminali ve voltajı kontrol bknz.	-Yük azaltılmalı, -Mekanik sorunları gideriniz, -Motor kablosu hatalarını gideriniz, -Hızlanma/Yavaşlama süresini arttırınız, -Fren devre dışı bırakılarak test yapılır.

Hata Kodu	Temel hata	Ek	Ekran: "Er 101"
	10	1	Açıklama: Sürücü aşırı yük
Neden		Kontrol edilmesi gereken	Çözüm
-Motor güç hattının Kabloların da bağlantı hatası -Motor sürücü ile eşleşmiyor		-U, V, W kablolarını kontrol ediniz, -Motorun sürücü için uygun motor olup olmadığı kontrol edilir.	-U, V, W kablolarında yanlış bağlantı yada kopma vb. durumları düzeltilmeli, -Motor yanlış tanıtıldığı için motor akımı sürücünün karşılayabileceği maksimum akımdan fazla olabilir, motor tanıtma işlemi doğru ve yeniden yapılarak sorun giderilebilir.

Hata Kodu	Temel hata	Ek	Ekran: "Er 102"
	10	2	Açıklama: Motor rotor kilitli
Neden		Kontrol edilmesi gereken	Çözüm
Motor rotorunu bloke etme süresi parametresi eşik değeri çok düşük		Mekanik hareketi engelleyen durumları kontrol ediniz PR657 parametresini kontrol ediniz	Mekaniği kontrol ediniz PR657 parametre değerini ayarlayınız

Hata Kodu	Temel hata	Ek	Ekran: "Er 120"
	12	0	Açıklama: Fren direnci devresinde aşırı yük
Neden		Kontrol edilmesi gereken	Çözüm
-Fren direnci ile tolere edilemeyen güç -Fren direnci devresi hasar almış olabilir		Yükün durdurulamaması durumunu kontrol ediniz	Yük ataleti azaltılabilir, çalışma hızı düşürülebilir Harici frenleme direnci kullanılır yada direnç değeri arttırılabilir Motor kapasitesi / gücü arttırılabilir

Hata Kodu	Temel hata	Ek	Ekran: "Er 121"
	12	1	Açıklama: Frenleme hatası
Neden		Kontrol edilmesi gereken	Çözüm
Frenleme devresi hatası		Frenleme direnci/devresi hasarlı olabilir IGBT hasarlı olabilir	Frenleme direncini değiştiriniz. Sürücüyü değiştiriniz.

Hata Kodu	Temel hata	Ek	Ekran: "Er 122"
	12	2	Açıklama: Frenleme direnci değeri oldukça düşük
Neden		Kontrol edilmesi gereken	Çözüm
Harici fren direnç değeri, sürücünün izin verdiği minimum değerden düşük		/	Uygun frenleme direnci kullanınız

Hata Kodu	Temel hata	Ek	Ekran: "Er 150"
	15	0	Açıklama: Enkoder bağlı değil
Neden		Kontrol edilmesi gereken	Çözüm
Enkoder kablo/port bağlantısı yok		Enkoder kablosunu kontrol ediniz	Enkoder kablosunu değiştiriniz
Enkoder kablo hatası		Enkoder kablosu bağlantı soketlerini kontrol ediniz	
Enkoder arızalı		/	Motoru değiştiriniz
Enkoder ölçüm devresi arızalı		/	Sürücüyü değiştiriniz

Hata kodu	Temel hata	Ek	Ekran: "Er 151"
	15	1	Açıklama: Enkoder haberleşme hatası
Neden		Kontrol edilmesi gereken	Çözüm
Enkoder bağlantı portlarında hasar		Enkoder kablosunun genel sağlamlık kontrolü yapılır	Enkoder kablosunu değiştiriniz
Enkoder kablosunda hasar		Enkoder kablosu bağlantı portlarını kontrol ediniz	
Enkoder arızası		/	Motoru değiştiriniz

Hata kodu	Temel hata	Ek	Ekran: "Er 152"
	15	2	Açıklama: Enkoder başlangıç konumu hatası
Neden		Kontrol edilmesi gereken	Çözüm
İletişim verilerinde anormal durumlar (Enkoder)		1. Enkoder güç kaynağı voltajının DC5V olup olmadığını kontrol ediniz 2. Kodlayıcı kablosunun ve korumalı katmanın hasar olup olmadığını doğrulayın 3. Enkoder kablosunun yüksek güçlü güç besleme kablosuna yakın olup olmadığını doğrulayın	1. Enkoder güç besleme voltajının stabil olduğundan emin olun 2. Enkoder kablosunun hasar görmediğinden emin olun. 3. Kodlayıcı kablo korumalı katmanının çerçeveye topraklandığından emin olun 4. Enkoder kablosunun güç besleme kablosundan uzakta olduğundan emin olun.
Enkoder arızası		/	Motoru değiştiriniz
Enkoder ölçüm devresi hatası		/	Sürücüyü değiştiriniz

Hata kodu	Temel hata	Ek	Ekran: "Er 153"
	15	3	Açıklama: Çok turlu enkoder hatası
Neden		Kontrol edilmesi gereken	Çözüm
Enkoder seçimi hatalı		-Enkoderin (çok turlu mutlak) olup olmadığını doğrulayın	-Enkoder beslemesinin yeterli gelmesi sağlanır
Düşük batarya hatası		-Alarmı temizlemek için pili değiştirin ve sürücüyü yeniden başlatın pil değiştirilip yeniden başlatıldıktan sonra alarmın silinip hatanın ortadan kalktığını görünüz	-Enkoder kablosunun bağlantı noktasına tam olarak montaj yapıldığına emin olunuz
Pil bağlantılarında hata			-Enkoder kablosunu diğer güç kablolarından ayırınız -Sorun motor kaynaklı ise yeni motor ile test ediniz -Servo sürücü ile ilgili arıza durumunda sürücüyü onarıma gönderiniz

Hata kodu	Temel hata	Ek	Ekran: "Er 154"
	15	4	Açıklama: Enkoder parametre ayarlarında hata
Neden		Kontrol edilmesi gereken	Çözüm
Mutlak enkoder modu yanlış ayarlanmış		Enkoder (çok turlu mutlak) olup olmadığı kontrol edilir	Mutlak enkoder modu ayarlarını düzeltiniz

Hata kodu	Temel hata	Ek	Ekran: "Er 155"
	15	5	Açıklama: Enkoder veri taşması
Neden		Kontrol edilmesi gereken	Çözüm
Enkoder veri taşması		Kodlayıcının hasar olup olmadığını doğrulayın	Motoru teknik servise onarıma gönderiniz veya yenisi ile değiştiriniz.

Hata kodu	Temel hata	Ek	Ekran: "Er 156"
	15	6	Açıklama: Enkoder aşırı ısınmış
Neden		Kontrol edilmesi gereken	Çözüm
Enkoder sıcaklığı çok yüksek		Motor sıcaklığının çok yüksek olup olmadığını kontrol edin	Motor sıcaklığını düzenleyecek iyileştirmeler yapınız.

Hata kodu	Temel hata	Ek	Ekran: "Er 157"
	15	7	Açıklama: Enkoder sayma hatası
Neden		Kontrol edilmesi gereken	Çözüm
Enkoder okuma değerlerinde aşım		Enkoder sağlamlığından emin olunuz	

Hata kodu	Temel hata	Ek	Ekran: "Er 170"
	17	0	Açıklama: Enkoder veri hatası
Neden		Kontrol edilmesi gereken	Çözüm
Haberleşme verileri anormal		1. Enkoder besleme gerilimi 5V kontrol edilmeli 2. Enkoder kablosunu kontrol ediniz	Enkoder kablosunda hasar var ise değiştiriniz veya onarınız
Enkoder arızalı		/	Motoru değiştiriniz
Enkoder ölçüm devresi hatalı		/	Sürücüyü değiştiriniz

Hata kodu	Temel hata	Ek	Ekran: "Er 171"
	17	1	Açıklama: Enkoder parametrelerinde hata
Neden		Kontrol edilmesi gereken	Çözüm
Sürücü ve motor nfigürasyonu yanlış olabilir		Doğru sürücü ve motor nfigürasyonunu kontrol ediniz	Motor ve sürücü nfigürasyonunu ayarlayınız
Enkoder için kullanılan parametrelerde hata		1. Kullanılan enkoder kablosunun orijinaliği kontrol edilmeli 2. Enkoder kablosu bağlantı portları kontrol edilmelidir	Enkoder kablosunun sürücü ve motor tarafında doğru montajlandığına emin olunuz

Hata Kodu	Temel hata	Ek	Ekran: "Er 180"
	18	0	Açıklama: Pozisyon Sapması Hatası
Neden		Kontrol edilmesi gereken	Çözüm
Pozisyon kazancı ayarı çok düşük		PR014 çok düşük	Pr014 arttırınız
Tork limit oldukça düşük		PR100 & Pr105 çok düşük	Pr100 & Pr105 arttırınız
Pozisyonlamayı etkileyen harici yük		PR013 & Pr522 çok düşük	Pr013 & Pr522 arttırınız
		/	1. Hızlanma ve yavaşlama rampalarını arttırınız 2. Yükü azaltınız

Hata Kodu	Temel hata	Ek	Ekran: "Er 181"
	18	1	Açıklama: Aşırı hız hatası
Neden		Kontrol edilmesi gereken	Çözüm
Gerçek hız değeri, hedef hız değerinden büyükse		PR602 değeri çok düşük olabilir	-PR602 parametre değerini arttırınız -PR602'yi 0'a ayarlayın, pozisyon hatası algılamayı kapatın.
Hızlanma ve yavaşlama süreleri kaynaklı olabilir		PR312 parametre PR313 değerleri çok düşük olabilir	1. PR312, PR313 değerlerini arttırın

Hata Kodu	Temel hata	Ek	Ekran: "Er 190"
	19	0	Açıklama: Servo motorda yüksek titreşim hatası
Neden		Kontrol edilmesi gereken	Çözüm
Titreşim		Mekanik problemler	Mekanik sorunları giderin
Dahili yada harici etki			

Hata Kodu	Temel hata	Ek	Ekran: "Er 191"
	19	1	Açıklama: Hibrit pozisyon sapmasında hata
Neden		Kontrol edilmesi gereken	Çözüm
Sürücü U,V,W çıkışında bağlantı hatası		UWV bağlantılarını kontrol ediniz	U,W,V bağlantılarını test ettikten sonra
Motor rotoru kilifli		Mekanik problemleri kontrol ediniz	Mekanik sorunları çözünüz
Sertlik ayarı çok düşük		PR033 parametresi değeri çok düşük	Pozisyon ve hız kazancını arttırınız
Konum sapma hatası			PR033 ayar değerini arttırınız

Hata Kodu	Temel hata	Ek	Ekran: "Er 1A0"
	1A	0	Açıklama: Yüksek Hız
Neden		Kontrol edilmesi gereken	Çözüm
Motor hızı ilk hız limitini aştı (PR321)		- Hız komut değeri çok yüksek - PR321 parametre değeri çok düşük - Enkoder kablosunu kontrol ediniz	-Hız komut değerini düşürünüz -PR321 değerini arttırınız -Enkoder kablosunda hasar var ise onarınız yada yenisi ile değiştiriniz

Hata Kodu	Temel hata	Ek	Ekran: "Er 1A1"
	1A	1	Açıklama: Hız kontrol edilemedi/edilemiyor
Neden		Kontrol edilmesi gereken	Çözüm
Aşırı hız hatası		U,V,W kablosunun doğru terminale bağlı olup olmadığını doğrulayın	Yanlış bağlanmışsa U,V,W'yi yeniden bağlayın Sorun devam ederse teknik servis ile iletişime geçiniz

Hata Kodu	Temel hata	Ek	Ekran: "Er 1b0"
	1b	0	Açıklama: Giriş darbesi tipi yanlış veya sürücüye çok yüksek frekans değeri geliyor
Neden		Kontrol edilmesi gereken	Çözüm
Giriş frekansı çok yüksek		/	Uygulanan giriş frekansını azaltınız.Maksimum uygulanabilecek frekans değerine dikkat ediniz

Hata Kodu	Temel hata	Ek	Ekran: "Er 1b1"
	1b	1	Açıklama: Elektronik dişli oranında hata
Neden		Kontrol edilmesi gereken	Çözüm
Değerler aralık dışında		Elektronik dişli oranı aralık dışında	Devir başına uygulanan puls sayısını azaltınız

Hata Kodu	Temel hata	Ek	Ekran: "Er 1b3"
	1b	3	Açıklama: Harici kodlayıcı frekans bölücü parametre hatası
Neden		Kontrol edilmesi gereken	Çözüm
Değer aralık dışında		Çarpan veya bölen sıfır veya ayar değerleri aralık dışında	Uygun değerleri dişli oranı parametrelerine giriniz

Hata Kodu	Temel hata	Ek	Ekran: "Er 1b4"
	1b	4	Açıklama: Aşırı senkronize konum mod komutu
Neden		Kontrol edilmesi gereken	Çözüm
Değerler aralık dışında		Ayar değerleri aralık dışında	Devir başına darbe sayısını azaltın

Hata Kodu	Temel hata	Ek	Ekran: "Er 210"
	21	0	Açıklama: I/O giriş arayüzü fonksiyon atama hatası
Neden			Kontrol edilmesi gereken
Dijital girişe birden fazla atanmış fonksiyon			PR400-PR409 değerlerini kontrol ediniz
Çözüm			PR400-PR409 değerlerinde belirtilen hatanın oluşmasına neden olan atamaları düzeteniz

Hata kodu	Temel hata	Ek	Ekran: "Er 211"
	21	1	Açıklama: I/O giriş arayüzü fonksiyon atama hatası
Neden			Kontrol edilmesi gereken
Giriş sinyali atanmadı			PR400-PR409 parametrelerini kontrol ediniz
Çözüm			PR400-PR409 değerlerinde belirtilen hatanın oluşmasına neden olan atamaları düzeteniz

Hata Kodu	Temel hata	Ek	Ekran: "Er 212"
	21	2	Açıklama: Dijital çıkışlara fonksiyon atama hatası
Neden			Kontrol edilmesi gereken
Giriş sinyali iki girişe birden aynı fonksiyon atanmış			PR410-PR415 parametrelerinde yer alan değerleri kontrol ediniz
Giriş sinyali atanmadı			PR410-PR415 parametrelerinde yer alan değerleri kontrol ediniz
Çözüm			PR410-PR415 parametrelerindeki hata sebeplerini ortadan kaldırınız

Hata Kodu	Temel hata	Ek	Ekran: "Er 240"
	24	0	Açıklama: EEPROM parametresi kaydedilirken CRC düzeltme hatası
Neden			Kontrol edilmesi gereken
L1, L2 terminal gerilimi oldukça düşük			L1, L2 terminalinde gerilim düşük
Parametre kaydetme sırasında anormal bir durum var			Tekrar parametreler kayıt edilir.
Çözüm			L1, L2 terminal voltajının önerilen aralıkta olduğundan emin olun Parametreleri tekrar kaydedin

Hata Kodu	Temel hata	Ek	Ekran: "Er 260"
	26	0	Açıklama: Tetiklenen pozitif / negatif limit hatası
Neden			Kontrol edilmesi gereken
Pozitif/negatif pozisyon limiti tetiklendi			Pozisyon limit sinyalinin durumunu kontrol ediniz.
Çözüm			/

Hata Kodu	Temel hata	Ek	Ekran: "Er 270" -- "Er 272"
	27	0~2	Açıklama: Analog giriş 1..3 aralık dışında
Neden			Kontrol edilmesi gereken
Analog değer aralık dışında			Analog giriş değerlerini doğru girildiğini teyit ediniz
Çözüm			Analog giriş gerilimi ayarlayınız.

Hata Kodu	Temel hata	Ek	Ekran: "Er 280"
	28	0	Açıklama: Çıkış frekansı oldukça yüksek
Neden			Kontrol edilmesi gereken
Frekans çıkışı 1MHz'i aşıyor			Motor dönüş hızının ve çıkış frekansının çok yüksek olup olmadığını doğrulayın
Çözüm			Dönüş hızını azaltın yada puls çıkışı sayısının azaltılması için gereken düzeltmeyi yapınız

Hata Kodu	Temel hata	Ek	Ekran: " Er 570"
	57	0	Açıklama: Zorunlu alarm girişi sinyali geliyor
Neden			Kontrol edilmesi gereken
Zorunlu alarm girişi sinyali geliyor			Zorunlu alarm girişi sinyalini kontrol ediniz
Çözüm			Gerçek giriş sinyali gelmediği durumda alınıyorsa, kablo bağlantıları kontrol edilmelidir.

Hata Kodu	Temel hata	Ek	Ekran: "Er 5F0"
	5F	0	Açıklama: Motor modli tanınmadı
Neden			Kontrol edilmesi gereken
Otomatik motor tanıma işlemi gerçekleştirilemedi			/
Çözüm			Teknik destek iletişime geçiniz

Hata Kodu	Temel hata	Ek	Ekran: "Er 5F1"
	5F	1	Açıklama: Sürücü güç modülü hatası
Neden			Kontrol edilmesi gereken
Sürücüye uygulanan güç belirtilen aralıkta değil			Sürücüyü yeniden başlat
Çözüm			Teknik destek ile iletişime geçiniz

Hata Kodu	Temel hata	Ek	Ekran: "Er 600"
	60	0	Açıklama: Ana döngü-zaman aşımı hatası
Neden		Kontrol edilmesi gereken	Çözüm
Motor kontrol döngüsü hesaplamasında süresi aşımı		Parazit etkisi oluşturacak durumlar, cihazlar, doğru yapılmayan kablo montaj vb. Durumlar kontrol edilmelidir	Topraklama yok ise yada uygun değilse topraklamayı yapınız Sürücüyü yeniden başlatınız eğer sorun devam ederse sürücüyü yenisi ile değiştiriniz
Hata Kodu	Temel hata	Ek	Ekran: "Er 601"
	60	1	Açıklama: Hız döngüsü kesintiye uğradı (zaman aşımı)
Neden		Kontrol edilmesi gereken	Çözüm
Motor kontrol döngüsü hesaplamasında süresi aşımı		Enkoder bağlantısının doğru yapıldığı veya kablunun sağlamlığı kontrol edilmelidir	Enkoder kablosunu değiştiriniz yada hasarlı ise onarınız Servo sürüyü değiştiriniz
Hata Kodu	Temel hata	Ek	Ekran: "Er 700"
	70	0	Açıklama: Şifreleme hatası
Neden		Kontrol edilmesi gereken	Çözüm
Şifreleme hatası			Sürücüyü yeniden başlatınız sorun devam ediyorsa Teknik destek birimi ile iletişime geçiniz
Hata Kodu	Temel hata	Ek	Ekran: "Er 890"
	89	0	Açıklama: Homing hatası
Neden		Kontrol edilmesi gereken	Çözüm
Homing hızı yüksek Homing sinyali tutarsız		Homing hızı çok yüksek girilmiş olabilir Homing mod ayarlarına bakınız Homing hızlanma ve yavaşlama süreleri çok düşük	Homing hızını uygun hız limitlerine ayarlayınız

* "Hatalar / Alarmlar ve Çözümleri" başlığı altın yer alan hataların giderilmesi için, hata silme adımları aynı tabloda yer alan silinebilir hatalar için mümkündür.

Destek

Bu kılavuz, GMTCNT SD7 Serisi Servo Sistemler için hazırlanmıştır. SD7 Serisi Servo Sistemler hakkında sorularınız için online destek platformumuz, <http://forum.gmtcontrol.com/> adresini kullanabilir veya aşağıda bilgileri yer alan iletişim kanallarımızdan bizimle irtibata geçebilirsiniz.

GMT ENDÜSTRİYEL ELEKTRONİK SAN. VE TİC. LTD. ŞTİ.

Çubuklu Mahallesi Boğaziçi Caddesi No:6/B 34805 Beykoz / İstanbul / Türkiye

T +90 (216) 668 00 06

M +90 (534) 363 75 33 - +90 (534) 882 12 22

F +90 (216) 668 00 03

gmt@gmtcontrol.com

<http://www.gmtcontrol.com/>



Bakım

Cihaz bakım ve onarımı eğitimli teknik personel tarafından yapılmalıdır. Yetkisiz müdahale yapıldığı takdirde kişisel yaralanmalar ve/veya cihazın hasar görmesi ile sonuçlanan durumlar olabilir. Arızalı cihazların onarımı için firmamıza başvurunuz.

GMTCNT



+90 (216) 668 00 06



gmt@gmtcontrol.com



www.gmtcontrol.com

GMT Endüstriyel Elektronik San. ve Tic. Ltd. Şti.