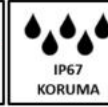
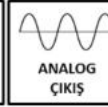




GENEL ÖZELLİKLER

- Manyetik prensiple absolute (mutlak) ölçüm
- 50 mm gövde çapı
- 6 mm veya 8 mm şaft çapı
- 14 bit açısal çözünürlük
- Analog, CANopen veya paralel çıkış seçeneği
- Redundant çıkış
- Analog çıkış sinyal formlarının seçilen 3 noktaya göre belirlenebilmesi
- Yüksek hassasiyet
- IP67 Koruma sınıfı



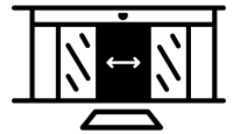
SAS serisi enkoderler absolute olarak çalışırlar. Yani inkremental sistemlerin aksine enerji kesilmelerinde pozisyonlarını kaybetmezler ve kaldıkları yerden ölçüm yapmaya devam ederler.

Farklı çıkış sinyalleri, şaft çapları ve kullanıcı isteğine bağlı olarak ayarlanabilen ölçüm aralığıyla SAS serisi tek turlu absolute rotary enkoderler kullanımda oldukça esnek çözümler sunar. Entegre bir referansa sahip olan SAS tek turlu absolute rotary enkoder, yüksek kalitede geri bildirim sunar. IP67 yüksek koruma sınıfı ile zorlu ortam şartlarına ve titreşimlere karşı dayanıklıdır.

UYGULAMA ALANLARI

Bir uygulamada hız ve pozisyon doğruluğu; hata toleransı ve sistem basitliğinden daha önemli ise absolute enkoderler kullanılmalıdır. Absolute enkoderler, uygulamalarda hassas çalışma sağlarlar.

- Parça imalatında kullanılan CNC makinelerinde çok eksenli oryantasyonu belirleme
- Hastanelerde kullanılan makas yataklarının yüksekliğini otomatik olarak belirleme
- Vinç veya hava asansörü gibi büyük araçlar için çoklu stabilizatörlerin doğru şekilde yerleştirilmesi
- Otomatik kapıları veya yuvaları sınırlayıcı anahtar olmadan hareket ettirmek
- Bir elektrik kesintisinden sonra bile robotik harekete devam etmek

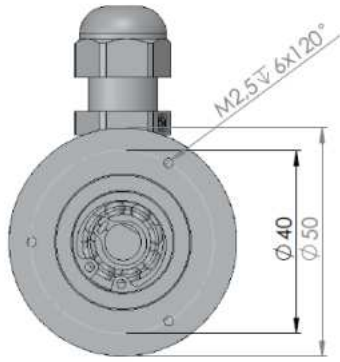


MEKANİK ÖZELLİKLER

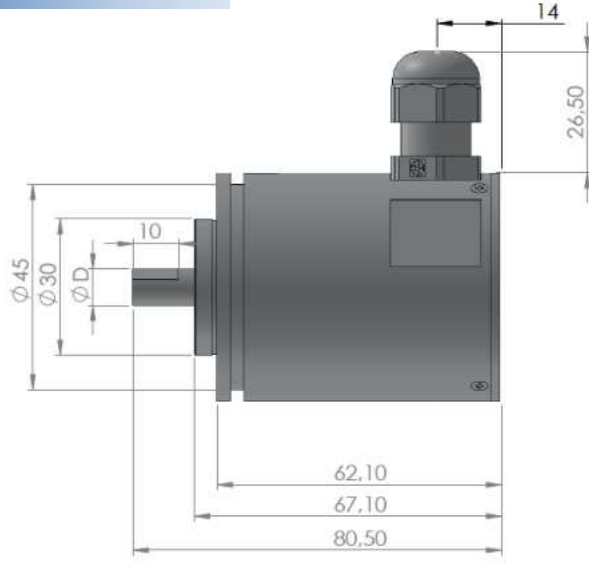
Maksimum Hız	3000 rpm
Gövde Çapı	50 mm
Mil Çapı	6 mm, 8 mm
Ağırlık	~350 gr
Koruma Sınıfı	IP 67
Çalışma sıcaklığı	-20°C ... +85°C
Bağıl nem	%10 ... %90
Malzeme	Şaft: Paslanmaz Çelik
	Gövde: Alüminyum

MEKANİK ÖÇÜLER (mm)

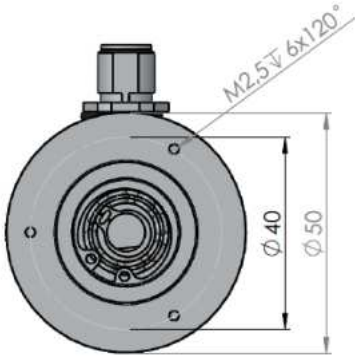
KABLOLU (Analog veya Paralel versiyonlar için)



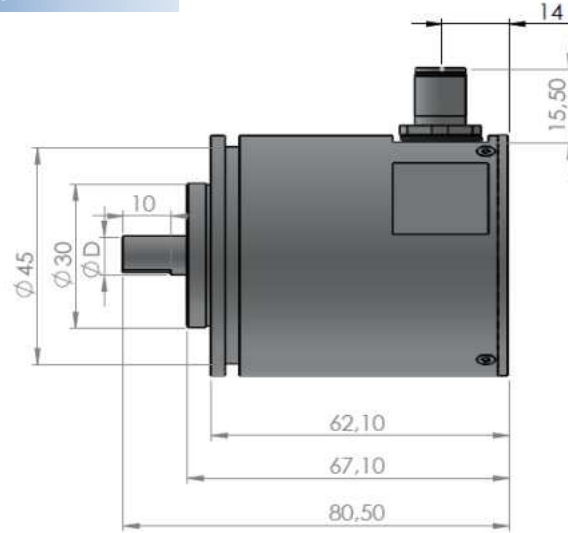
ØD	6	8
----	---	---



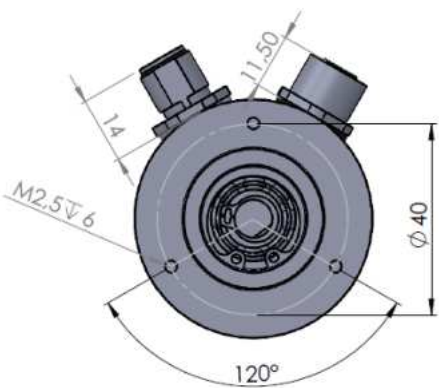
1 x M12 SOKETLİ (Analog versiyonlar için)



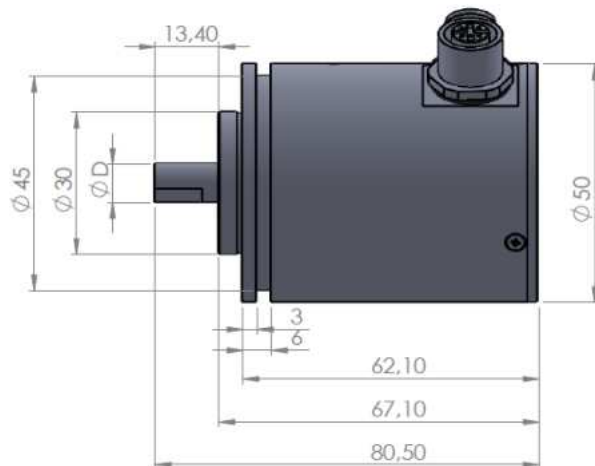
ØD	6	8
----	---	---



2 x M12 SOKETLİ (CANopen versiyonlar için)



ØD	6	8
----	---	---



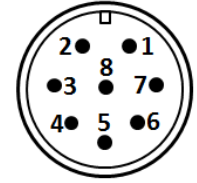
ANALOG VERSİYON

Elektriksel Özellikler

Çalışma Prensipleri	Hall Effect
Besleme Gerilimi	15 ... 26 VDC
Akım Tüketimi	40 mA
Ters Polarite Koruması	Var
Ölçüm Aralığı	0° ... 360°
Doğruluk	±0,1°
Tekrarlanabilirlik	0,1°
Açısal Çözünürlük	14 Bit
Cevaplama Frekansı	333 Hz
Elektriksel Arayüz	4-20 mA, 0-10 V, 0.5- 4.5 V, 0-5 V 20-4 mA, 10-0 V, 4.5-0.5 V, 5-0 V
Elektriksel Bağlantı	8 x 0,14 mm ² ekranlı kablo veya 1 x M12/8 pin erkek soket
Çıkış yükü	Akım çıkışlı model için; min 250 Ω Voltaj çıkışlı model için; min 1 KΩ

ELEKTRİKSEL BAĞLANTI

Bağlantı Ucu (Sinyal)	Kablo	M12 / 8 Pin Erkek Soket
U+ (+15...+26 VDC)	Kırmızı	Pin 1
Çıkış 1: 0.5-4.5 / 0-10VDC / 0-5VDC / 4-	Gri	Pin 2
GND (0V)	Siyah	Pin 3
Çıkış 2: 0.5-4.5 / 0-10VDC / 0-5VDC / 4-	Beyaz	Pin 4
Yön Değiştirme	Pembe	Pin 5
Sıfırlama	Yeşil	Pin 6
Programlama uçları (bu uçlar birbirine dokunmamalı ve hiçbir yere bağlanmamalı)	Sarı, Mavi	Pin 7 (Boş)
-	-	Pin 8 (Boş)



SIFIRLAMA: Sıfırlama fonksiyonu ile istediğimiz yeri 0 olarak belirleyebilirsiniz. Sıfırlama ucu ile GND yaklaşık 5 sn boyunca kısa devre edilip bırakılır. Böylece sensör bulunduğu konumu sıfır olarak kabul eder.

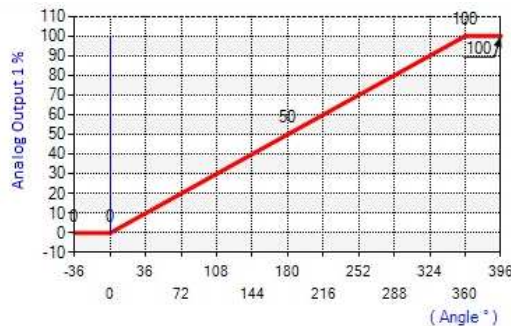
YÖN DEĞİŞTİRME: Yön değiştirme fonksiyonu ile açı artış yönünü değiştirebilirsiniz. Yön değiştirme ucu ile GND yaklaşık 5 sn boyunca kısa devre edilip bırakılır. Böylece sensör açı artış yönünü tersine çevirir (CW ise CCW olur. CCW ise CW olur).

ÇIKIŞ SİNYAL FORMUNUN BELİRLENMESİ

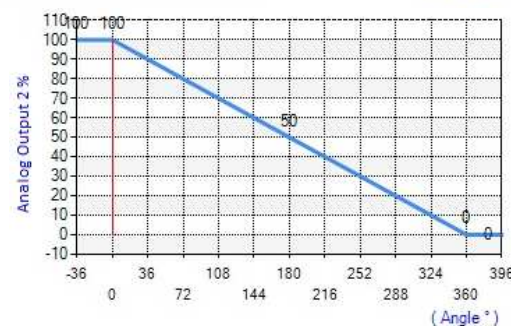
Analog çıkış sinyal formları isteğe göre low point, middle point, high point olarak 3 noktaya göre belirlenebilir. İstenilen sinyal formu sipariş aşamasında belirtilmelidir. Çıkış sinyal formları ile ilgili örnekler aşağıda gösterilmektedir.

Not: Aşağıda gösterilen diyagramlar örnek amaçlıdır. "Scale" değeri 0° - 360° ve "Output" değeri %0 - %100 arasında olacak şekilde istenilen değerde seçilebilir.

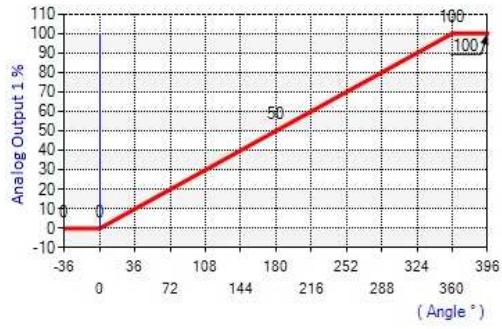
Analog Output 1		
Point	Scale	Output
Low Point	0°	%0
Middle Point	180°	%50
High Point	360°	%100



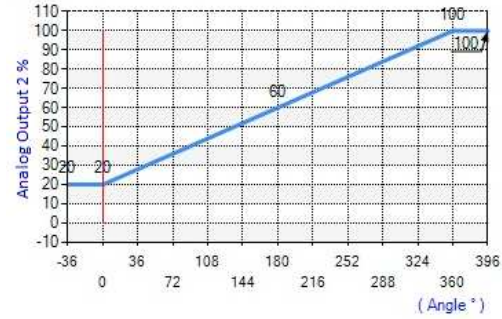
Analog Output 2		
Point	Scale	Output
Low Point	360°	%0
Middle Point	180°	%50
High Point	0°	%100



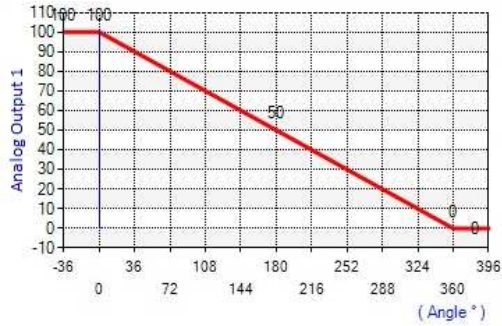
Analog Output 1		
Point	Scale	Output
Low Point	0°	%0
Middle Point	180°	%50
High Point	360°	%100



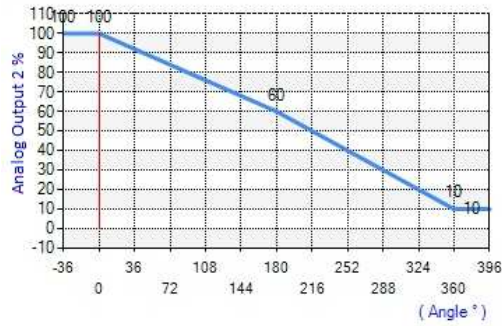
Analog Output 2		
Point	Scale	Output
Low Point	0°	%20
Middle Point	180°	%60
High Point	360°	%100



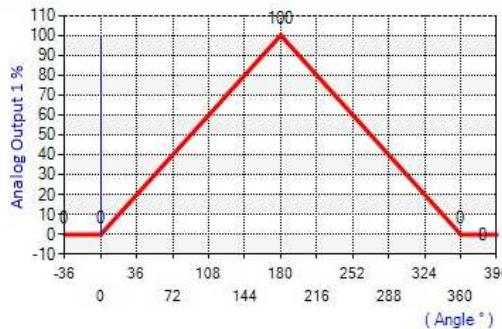
Analog Output 1		
Point	Scale	Output
Low Point	0°	%100
Middle Point	180°	%50
High Point	360°	%0



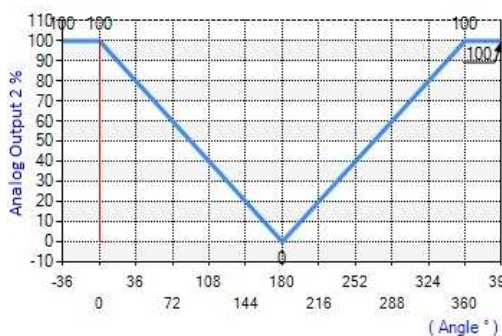
Analog Output 2		
Point	Scale	Output
Low Point	0°	%100
Middle Point	180°	%60
High Point	360°	%10



Analog Output 1		
Point	Scale	Output
Low Point	0°	%0
Middle Point	180°	%100
High Point	360°	%0



Analog Output 2		
Point	Scale	Output
Low Point	0°	%100
Middle Point	180°	%0
High Point	360°	%100



ANALOG VERSİYONLAR İÇİN SİPARİŞ KODU

Model	Gövde Çapı	1. Çıkış Sinyali ⁽¹⁾	Açı Değeri	Referans Noktası ⁽²⁾	Açı Artış Yönü	Elektriksel Bağlantı ⁽³⁾	Şaft Tipi	Şaft Çapı	Kablo veya Soket Yönü
SAS - X - XX - XX - XXX - XXX - X - XXX - XXX - X - X	50 : 50 mm	V : 0-10 VDC V1 : 0-5 VDC A : 4-20 mA V3 : 0.5-4.5 VDC NV : 10-0 VDC NV1 : 5-0 VDC NA : 20-4 mA NV3 : 4.5-0.5 VDC	0° - 360° arasında istenilen değer seçilebilir.	S : Start M : Middle E : End	CW : Saat yönünde CCW : Saat yönü tersinde	1.5M : 1.5m kablo S14M: M12/8 Pin erkek soket (std)	S : Şaftlı	6 : 6mm 8 : 8mm	Y :Yandan

(1) Çıkış sinyallerinin yönü isteğe bağlı olarak değiştirilebilir. Kodlamada, normal sinyalin başına 'N' getirildiğinde tersini ifade eder. Örneğin; V: 0-10 VDC ise NV : 10-0 VDC dir.

(2) Referans noktası; analog çıkışların skalası için kullanılan başlangıç(start), orta(middle) veya bitiş(end) noktalarından birinin referans olarak seçilmesini ifade eder.

(3) Opsiyonel olarak farklı kablo boyu veya soket tipi talep edilebilir.

CANOPEN VERSİYON

Elektriksel Özellikler

Çalışma Prensibi	Hall Effect
Besleme Gerilimi	15 ... 26 VDC
Akım Tüketimi	40 mA
Ters Polarite Koruması	Var
Ölçüm Aralığı	0° ... 360°
Doğruluk	±0,1°
Tekrarlanabilirlik	0,1°
Açısal Çözünürlük	14 Bit
Cevaplama Frekansı	333 Hz
Elektriksel Arayüz	CANopen
Elektriksel Bağlantı	6x0,34 mm ² burgulu ekranlı kablo veya 2xM12/5 pin soket

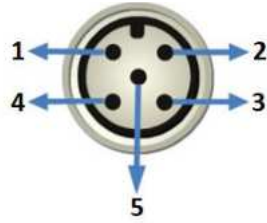
CANopen Özellikler

Haberleşme Profili	CiA 301
Cihaz Tipi	CANopen, CiA DS406
Kimlik (Node ID)	1 ile 127 arası LSS ya da SDO ile ayarlanabilir.
Baud Rate	10 kBit/s, 20 kBit/s, 50 kBit/s, 100 kBit/s, 125 kBit/s, 250 kBit/s, 500 kBit/s, 800 kBit/s, 1 Mbit/s
PDO Veri Hızı (Data Rate)	100 ms
Hata Kontrol	Heartbeat, Emergency Message
PDO	3 Tx PDO
PDO Modları	Event/Time triggered, Synch/Asynch
SDO	1 server
Pozisyon Bilgisi	Nesne Sözlüğü (Object Dictionary) 0x6020
Sonlandırma Direnci	Opsiyonel

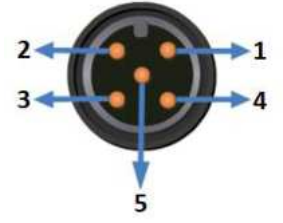
ELEKTRİKSEL BAĞLANTI

Sinyal	Kablo	M12 Soket
CAN SHIELD	Örgü	Pin 1
V+ (12...26 VDC)	Kırmızı	Pin 2
GND (0V)	Siyah	Pin 3
CAN H	Sarı	Pin 4
CAN L	Yeşil	Pin 5

M12 5 PİN DİŞİ SOKET



M12 5 PİN ERKEK SOKET



CANOPEN VERSİYONLAR İÇİN SİPARİŞ KODU

Model	Gövde Çapı	Besleme Voltajı	Açı Artış Yönü	Soket Yönü	Flanş Tipi
SAS - X - XX - XX - XX - X - XXX - XXX - X - X - X	50 : 50 mm	PP : 15...26VDC	CW : Saat yönünde CCW : Saat yönü tersinde	Y : Yandan	C : Clamping
Şaft Tipi S : Şaftlı	Çözünürlük Max 14 bit	Çıkış Sinyali C : CANopen	Elektriksel Bağlantı S13FM: M12 5 pin erkek + M12 5 pin dişi soket	Şaft Çapı 6 : 6mm 8 : 8mm	

*Standart dışı (özel üretim) ürün talepleriniz için lütfen iletişime geçiniz.

PARALEL VERSİYON

Elektriksel Özellikler

Besleme Gerilimi	5 ... 30 VDC
Akım Tüketimi	≤60 mA
Koruma	Ters ve aşırı gerilim Çıkış kısa devre
Kod	Binary, Gray veya BCD
Çözünürlük (1 turdaki)	14 bite kadar (1...16384 pulse arası)
Doğruluk	±0,1°
Çalışma Prensibi	Manyetik
Girişler	Preset (Sıfırlama Noktası) Yön değiştirme (CW / CCW)
Çıkış Sinyali	Push-Pull, PNP Open Collector, NPN Open Collector
Çıkış Lojik	Pozitif Lojik (Active High) Negatif Lojik (Active Low)
Cevaplama Frekansı	333 kHz
Çıkış Kapasitesi	20 mA/kanal
Elektriksel Bağlantı	18 x 0,22 mm ² ekranlı kablo

ELEKTRİKSEL BAĞLANTI



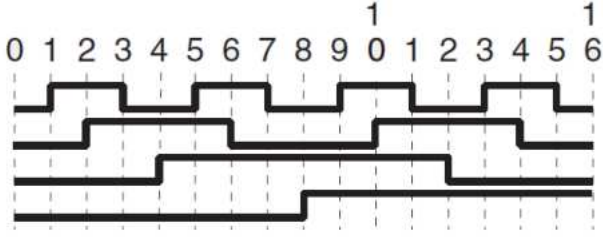
Kablo Rengi	Fonksiyon	Maksimum Çözünürlük	
		Gray / Binary	BCD
Kırmızı	+V		
Siyah	0V (GND)		
Sarı	Sıfırlama		
Sarı/Kahve	Yön değiştirme		
Pembe	Bit 0	2	2
Pembe/Kahve	Bit 1	4	4
Yeşil	Bit 2	8	8
Yeşil/Beyaz	Bit 3	16	10
Mavi	Bit 4	32	20
Mor	Bit 5	64	40
Gri	Bit 6	128	80
Pembe/Gri	Bit 7	256	100
Kahve	Bit 8	512	200
Yeşil/Kahve	Bit 9	1024	400
Beyaz	Bit 10	2048	800
Siyah/Beyaz	Bit 11	4096	1000
Sarı/Beyaz	Bit 12	8192	2000
Kırmızı/Mavi	Bit 13	16384	4000

SIFIRLAMA: Sıfırlama fonksiyonu ile istediğimiz yeri 0 olarak belirleyebilirsiniz. Sıfırlama ucu GND ile kısa devre edilip bırakılır. Sensör iki saniye sonra bulunduğu konumu sıfır olarak kabul eder.

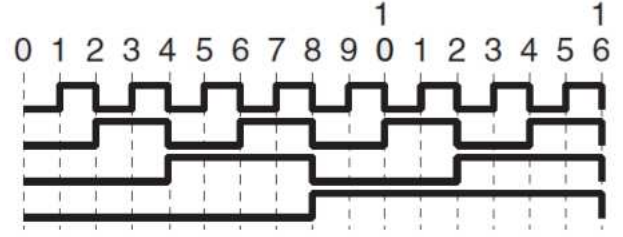
YÖN DEĞİŞTİRME: Yön değiştirme fonksiyonu ile açı artış yönünü değiştirebilirsiniz. Yön değiştirme ucu GND ile kısa devre edilip bırakılır. Sensör iki saniye sonra açı artış yönünü tersine çevirir. (CW ise CCW olur. CCW ise CW olur).

KOD ÖRNEKLERİ

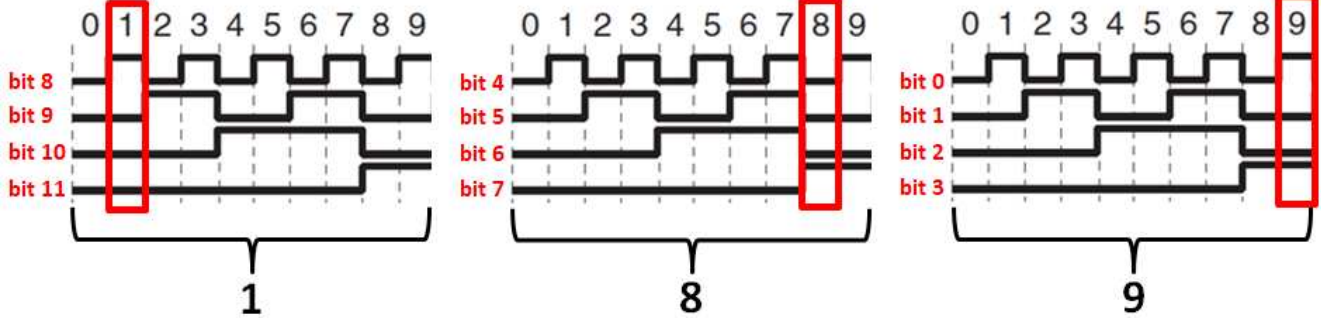
GRAY KOD



BINARY KOD



BCD KOD



BCD Kod (Binary-Coded Decimal Code)

Örneğin; decimal 189 sayısı BCD koda çevrilmek istendiğinde;

Sayı	189	0 0 0 1	1 0 0 0	1 0 0 1
Bit Ağırlığı		8 4 2 1	8 4 2 1	8 4 2 1
Basamak		yüzler	onlar	birler

PARALEL VERSİYONLAR İÇİN SİPARİŞ KODU

Model	SAS - X - XXX - XX - XXX - XXX - XX - XX - XX - X - X - X	Gövde Çapı	Çıkış Sinyali	Çıkış Lojik	Elektriksel Bağlantı	Şaft Çapı
		050 : 50 mm	OCP : PNP OCL OCL : NPN OCL HPL : 5...30 VDC	PL : Pozitif Lojik (Active High) NL : Negatif Lojik (Active Low)	3M : 3m kablo	6 : 6 mm 8 : 8 mm
Şaft Tipi		Çözünürlük / tur	Çıkış Kodu	Dönüş Yönü	Kablo Yönü	Flanş Tipi
S : Şaftlı		1 ... 16384 pulse arası	BIN : Binary GRY : Gray BCD : BCD	CW : Saat yönünde CCW : Saat yönünün tersi	Y : Yandan	C : Clamping