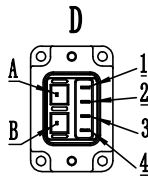
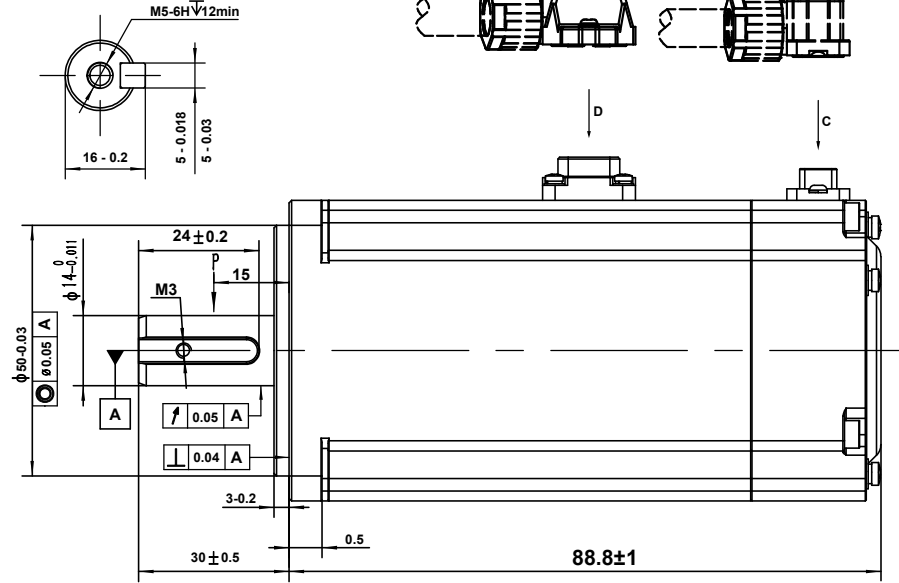
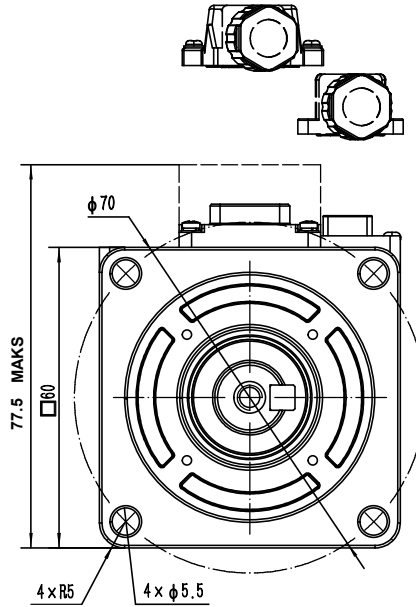
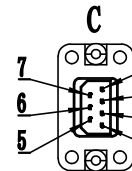


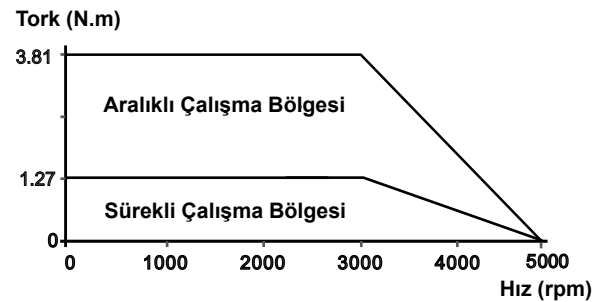
Nominal Voltaj (VAC)	<b>220</b>
Nominal Güç (W)	<b>400</b>
Nominal Tork (N.m)	<b>1.27</b>
Maks. Tork (N.m)	<b>3.81</b>
Nominal Hız (rpm)	<b>3000</b>
Maks. Hız (rpm)	<b>5000</b>
Nominal Akım (Amp)	<b>2.1</b>
Maks. Akım (Amp)	<b>6.5</b>
Tork Sabiti (N.m / Amp)	<b>0.645</b>
EMF Sabiti (V / krpm)	<b>39</b>
Direnç (Ω)	<b>5.7±10%</b>
İndüktans (mH)	<b>12± 20%</b>
Atalet (kg*m <sup>2</sup> *10 <sup>-4</sup> )	<b>0.56</b>
Kutuplar	<b>10</b>
Enkoder Tipi	<b>23bit optik</b>
Koruma Sınıfı	<b>IP67</b>
Ağırlık (Kg)	<b>1.3</b>



Güç konektörü detayları						
Pin	1	2	3	4	--	--
Sinyal	U	V	W	PE	--	--



Enkoder konektörü detayları							
Pin	1	2	3	4	5	6	7
Sinyal	PE	5V	0V	SD+	SD-	Bat+	Bat-



# GMTCNT

## S2M060F0400ADX

### 400W

60mm, yüksek ataletli, 400W  
23 bit optik enkoderli ve frensiz servo motor