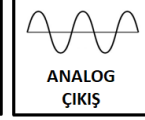




## GENEL ÖZELLİKLER

- Temassız ölçüm
- 12 bit çözünürlük
- 0-360° arasında kullanıcı tarafından seçilebilen açı değerleri
- 0-10 VDC, 4-20 mA ve rasyometrik çıkış seçenekleri
- 6 mm shaft çapı
- IP67 koruma sınıfı
- Uzun çalışma ömrü
- Kompakt yapı
- Yüksek doğruluk



RCS 3700 serisi sensörlerden 0-360° arasında açı ölçümü bilgisi alınabilir. Ölçüm sınırları 0-360° arasında kullanıcı isteğine bağlı olarak ayarlanabilir. 0-10 V, 4-20 mA veya rasyometrik çıkış seçenekleri mevcuttur.

Yüksek doğruluk, kompakt tasarım ve dayanıklı yapıya sahip olan RCS 3700 açı sensörleri; vinç ve kaldırma sistemleri, robotik sistemler, güneş enerjisi, rüzgar santralleri, otomobil parçaları vb. endüstriyel alanlarda açı ölçümü için uygun çözümler sunar.

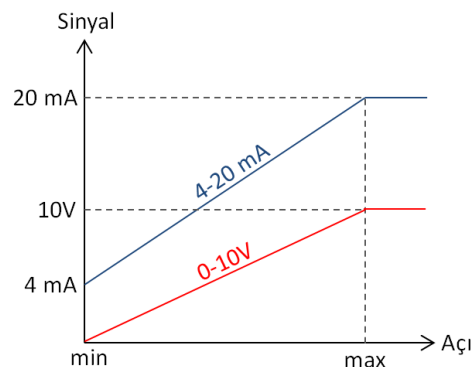
## TEKNİK ÖZELLİKLER

*Ölçüm Aralığı	0° 'den 360° 'ye kadar istenen aralıkta üretilebilir.			
Ölçme Tipi	Manyetik, temassız			
Linearite	±%0.3 FS			
Çözünürlük	12 bit			
Tekrarlanabilirlik	0.1°			
Cevaplama frekansı	250 Hz			
Çıkış Sinyali		<b>Rasyometrik</b>	<b>0...10VDC</b>	<b>4...20 mA</b>
	<b>Besleme Gerilimi</b>	5 VDC	15...32 VDC	9...32 VDC
	<b>Yük</b>	≥ 1KΩ	≥ 1KΩ	0...250 Ω
Ters Polarite Koruması	Evet, sadece besleme			
Elektriksel Bağlantı	3 x 0,14 mm <sup>2</sup> ekranlı kablo			
Maks. Çalışma Hızı	120 RPM			
Koruma Sınıfı	IP67			
Çalışma Sıcaklığı	-25°C ... +85°C			
Malzeme	Gövde: Alüminyum			
	Şaft: Paslanmaz Çelik			

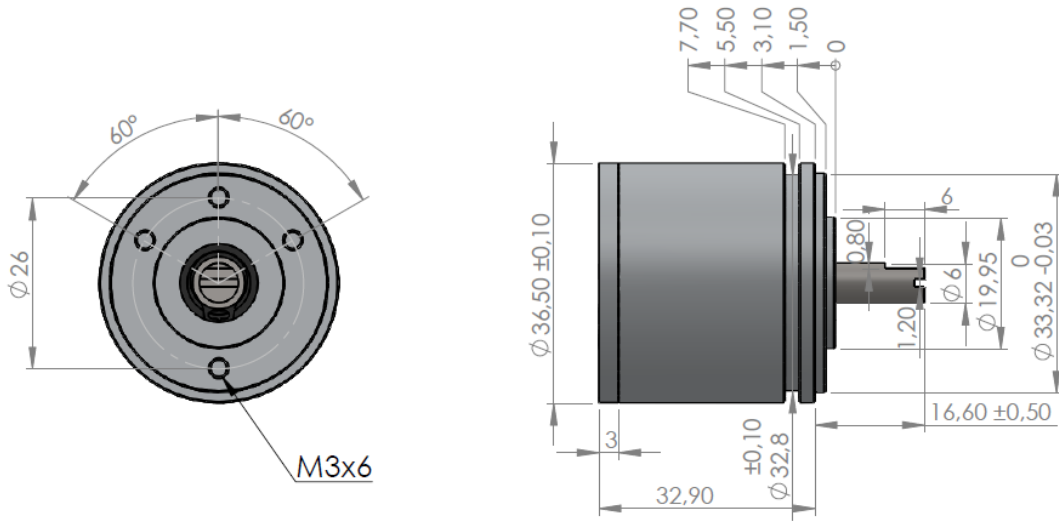
**Not:** (\*) ile belirtilen teknik özellikler seçilen modele göre değişiklik göstermektedir. Ürün seçimi için detaylı kod tablosu sayfa 2'de gösterilmektedir.

## ELEKTRİKSEL BAĞLANTI

+V	Kırmızı
0V	Siyah
Çıkış Sinyali	Sarı



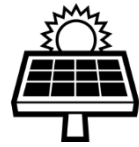
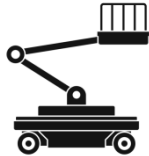
## MEKANİK ÖLÇÜLER (mm)



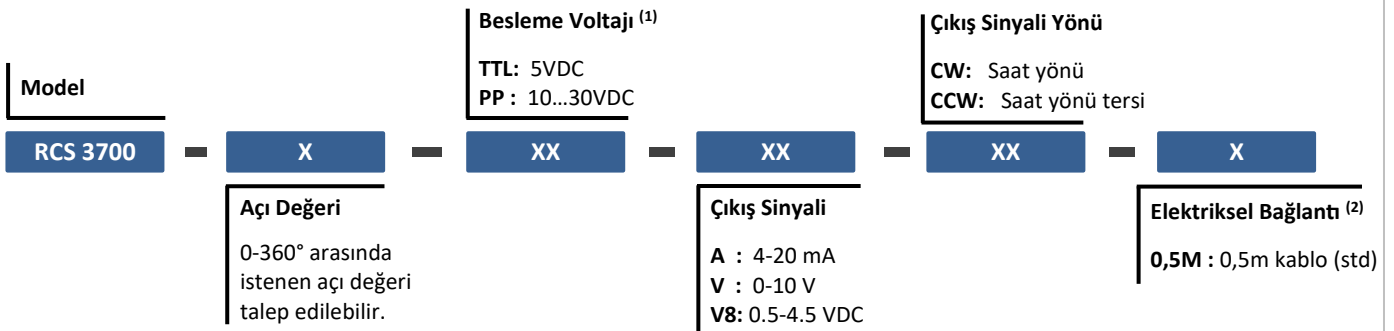
## ÖRNEK UYGULAMA ALANLARI

Robotik sistemler  
Otomobil parçaları  
Güneş enerjisi ve fotovoltaik sistemler

Otomatik yönlendirmeli sistemler  
Vinç ve kaldırma sistemleri  
Rüzgar Santralleri



## ÜRÜN KODU



- (1) Çıkış sinyali 4-20 mA veya 0-10V seçildiğinde besleme voltajı PP, rasyometrik seçildiğinde ise TTL seçilmelidir.  
(2) Opsiyonel olarak farklı kablo boyları talep edilebilir.

**Örnek Kod:** RCS 3700-30-PP-V-CW-0,5M

RCS 3700 serisi, 0-30° ölçüm aralığı, PP besleme, 0-10V çıkışlı, Sinyal çıkışı saat yönünde, 0,5 m kablolu