



GENEL ÖZELLİKLER

- Geri dönüş yaylı temassız ölçüm
- 12 bit çözünürlük
- 120° 'ye kadar kullanıcı tarafından seçilebilen açı değerleri
- 0-10 VDC, 4-20 mA veya rasyometrik çıkış seçenekleri
- Ağır çevre şartları ve titreşime dayanıklı
- IP54 koruma sınıfı
- Uzun çalışma ömrü
- Kompakt yapı
- Yüksek doğruluk

RCB 3100 serisi geri dönüş yaylı açı sensörü, manyetik prensiple temassız ölçüm yapar. 120° 'ye kadar ölçüm aralığına sahiptir. Ölçülen açısal pozisyon 0.5-4.5V, 0-10V veya 4-20 mA gibi analog arayüzler üzerinden iletilir.



12 bit çözünürlük ve yüksek doğruluğa sahip RCB 3100 serisi sensör, uzun ve kararlı çalışma sunar. Kompakt yapısı sayesinde hızlı ve basit kurulum sağlar. Opsiyonel olarak farklı analog çıkış sinyalleri, ölçüm aralığı (açı değeri) veya kablo boyu talep edilebilir.

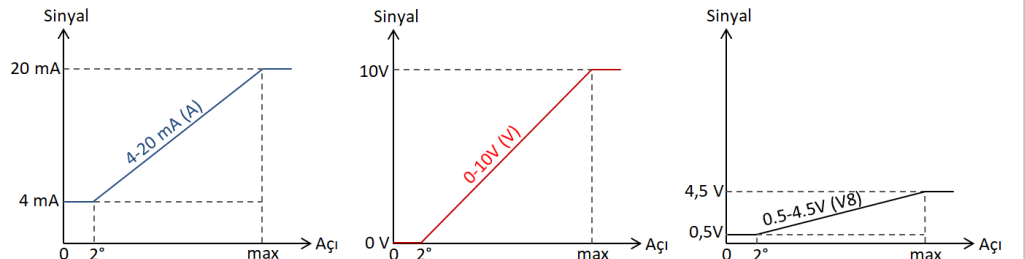
TEKNİK ÖZELLİKLER

*Ölçüm Aralığı	120° 'ye kadar istenen aralıkta üretilebilir.		
Ölçme Tipi	Manyetik, temassız		
Linearite	±%0.5 FS		
Çözünürlük	12 bit		
Tekrarlanabilirlik	0.1°		
Cevaplama frekansı	250 Hz		
*Çıkış Sinyali	Rasyometrik	0...10VDC	4...20 mA
	Besleme Gerilimi	5 VDC	15...32 VDC
	Yük	≥ 1KΩ	0...250 Ω
Akım Tüketimi	30 mA maks.		
Ters Polarite Koruması	Evet, sadece besleme		
Elektriksel Bağlantı	3 x 14 mm ² ekranlı kablo ve superseal soket		
Maks. Çalışma Hızı	120 RPM		
Koruma Sınıfı	IP54		
Çalışma Sıcaklığı	-25°C ... +85°C		
Malzeme	Gövde: Alüminyum		
	Şaft: Paslanmaz Çelik		

Not: (*) ile belirtilen teknik özellikler seçilen modele göre değişiklik göstermektedir. Ürün seçimi için detaylı kod tablosu sayfa 2'de gösterilmektedir.

ELEKTRİKSEL BAĞLANTI

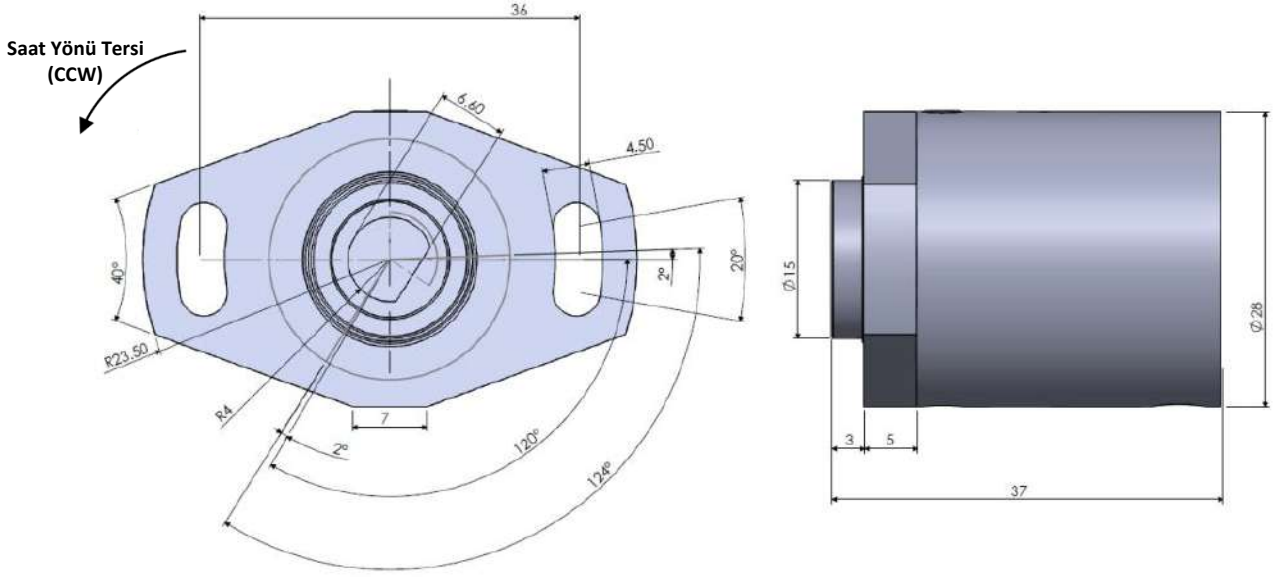
	
SİNYAL	SUPERSEAL SOKET
+V	Pin1
Çıkış Sinyali*	Pin2
0V	Pin3



Not: Açı sensörlerinde, yaklaşık 2°'lik ölçüm yapılmayan alan bulunmaktadır.

*Çıkış Sinyali modele göre 0.5-4.5V, 0-10V veya 4-20 mA olarak değişkenlik göstermektedir.

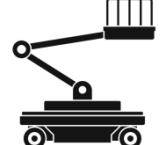
MEKANİK ÖLÇÜLER (mm)



ÖRNEK UYGULAMA ALANLARI

Robotik sistemler
Otomobil parçaları
Güneş enerjisi ve fotovoltaik sistemler

Otomatik yönlendirmeli sistemler
Vinç ve kaldırma sistemleri
Rüzgar Santralleri



ÜRÜN KODU

Model	Besleme Voltajı ⁽¹⁾	Çıkış Sinyali Yönü	Şaft Delik Çapı
RCB 3100 - XXX - XXX - XX - XX - XXX - XXX - XXX	TTL: 5VDC PP : 10...30VDC	CW : Saat yönü CCW: Saat yönü tersi	8 : 8 mm
Açı Değeri	Çıkış Sinyali	Kablo Boyu ⁽²⁾	Soket ve Bağlantı Tipi
120 : 0...120° 045 : 0...45° 030 : 0...30°	A : 4-20 mA V : 0-10 V V8: 0.5-4.5 VDC	0.5M : 0,5 metre (std.)	S76: Superseal soket

(1) Çıkış sinyali 4-20 mA veya 0-10V seçildiğinde besleme voltajı PP, rasyometrik seçildiğinde ise TTL seçilmelidir.

(2) Opsiyonel olarak farklı kablo boyları talep edilebilir.

Örnek Kod: RCB 3100-030-PP-V-CW-0,5M-8-S76

RCB 3100 serisi, 0-30° ölçüm aralığı, PP besleme, 0-10V çıkışlı, Sinyal çıkışı saat yönünde, 0.5 m kablolu, 8 mm şaft, superseal soket