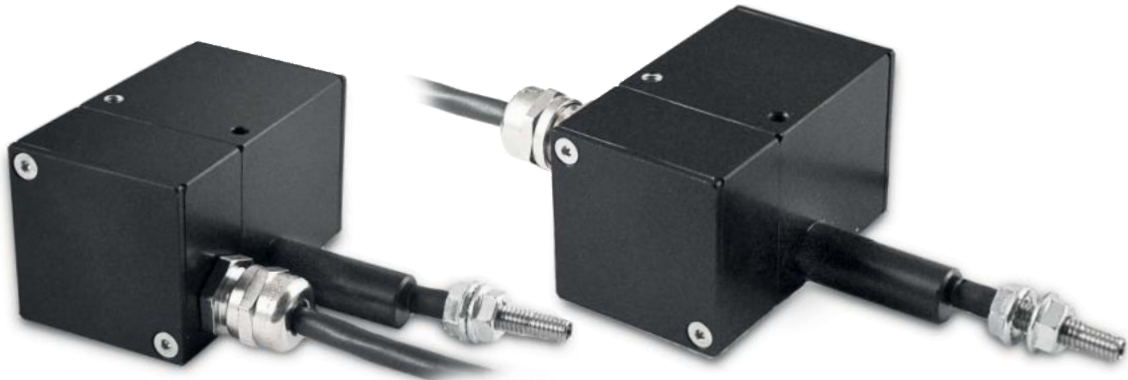


PFA2000



WIRE LINEAR POTENTIOMETRIC TRANSDUCER LINEAR POTENTIOMETRISCHER SEILZUGEBER

The PFA2000 is a wire potentiometric position transducers that converts a linear motion into a resistance variation. It contains a precision rotary potentiometer operated by winding or unwinding the stainless steel wire, with a stroke of 2 meters.

The main features of this transducer are the extremely compact anodized aluminum case and the easy installation.

Possibility to choose the position of the cable output.

► Available version with analogue output **«T» : I = 4-20mA or V = 0-10V**

Connected to a display or an electronic positioner (for example V3P, V4P, P3X) it provides a simple and effective system to measure linear motions on cranes, rolling shutters, hydraulic and pneumatic piston, automatic wood/ marble/ glassworking machinery, etc.

PFA2000 ist ein potentiometrischer Seilzugeber die eine Linearbewegung in eine Widerstandsänderung umwandeln. Das Gerät besteht aus einem rotativen Präzisionspotentiometer der, von der Auf- oder Abwicklung eines rostfreien Stahldrahtes, aktiviert wird; mit einem Messweg von 2 Meter.

Die Haupteigenschaften sind, das äußerst kompakte und robusten schwarz-eloxiertes Aluminium Gehäuse und die einfache Montage. Möglichkeit die Ausgangskabel-Position auszuwählen.

► Lieferbar Version mit Analog-Ausgang **«T»: I = 4-20mA o V = 0-10Vdc**

In Verbindung mit eine Anzeige oder elektronischen Impulszähler (z.B. die V3P, V4P, VE6P, P3X) bietet das Gerät ein einfaches und leistungsfähiges System zur Messung der Linear-, und Winkel-Bewegungen an Werkzeug-, Automatik, Holz-, Marmor-, Glas-Bearbeitungsmaschinen, Zylinder-, hydraulischer, oder pneumatisch- Nutzhub, Falltüren, usw.

PART NR. CONFIGURATION - BESTELLMUSTER

PFA2000

T-I

A

2 m

ANALOGUE OUTPUT «T» - ANALOGAUSGANG «T»

I = 4-20mA (optional-auf Wunsch lieferbar)

V = 0-10Vdc (optional-auf Wunsch lieferbar)

VERSION - AUSFÜHRUNG

A = cable output - Kabelausgang

B = cable output - Kabelausgang

ELECRIC CONNECTION - SPANNUNG

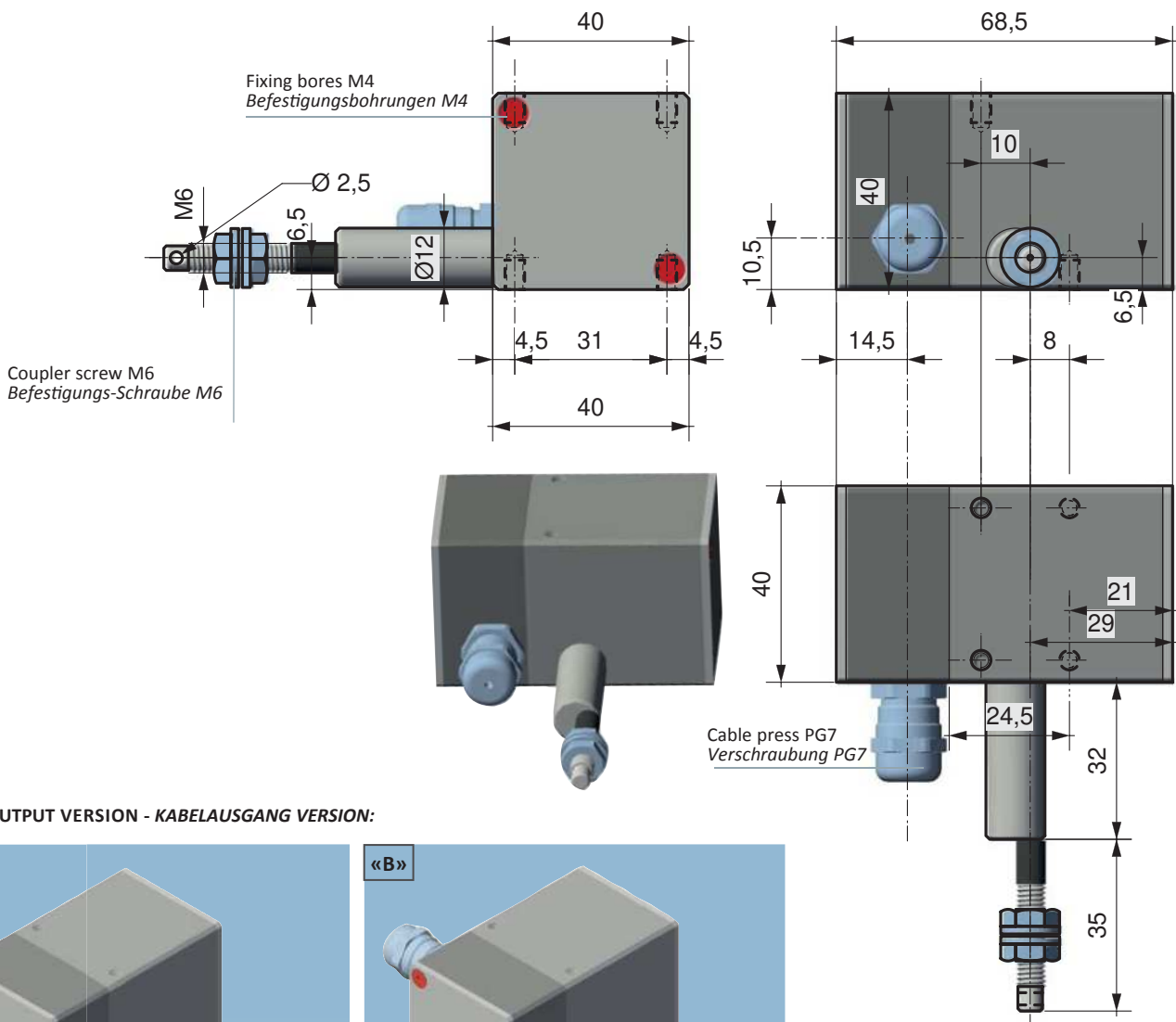
cable length - Kabellänge (meters - Meter):

2 m (Standard) - 5 m - 10 m

Maximum speed - <i>Max. Geschwindigkeit</i>	0,3 m/s
Analogue output - <i>Analogausgang</i>	I = 4÷20 mA, V = 0÷10 V
Working temperature - <i>Temperaturbereich</i>	-10 ÷ 70°C
Relative humidity - <i>Relative Feuchtigkeit</i>	10 ÷ 90 %
Protection degree - <i>Schutzart</i>	IP54
Colour - <i>Farbe</i>	Black anodized aluminium - <i>Eloxiertes Aluminium schwarz</i>
Weight - <i>Gewicht</i>	300 gr
Electrical connection - <i>Elektrische Spannung</i>	Cable 2, 5, 10 meters - <i>Kabellänge 2, 5, 10 Meter</i>
EMC	2014/30/UE

Versions - <i>Ausführung</i>	PFA2000
Nominal stroke - <i>Messweg</i>	0-2000 mm
Available stroke - <i>Seillänge</i>	2050 mm
Resistance - <i>Widerstand</i>	10KΩ ±10%
Power capacity - <i>Leistung</i>	1 W
Linearity - <i>Linearität</i>	±0,25%

DIMENSIONS - ABMESSUNGEN



CABLE OUTPUT VERSION - KABELAUSGANG VERSION:

