

PF50-900



WIRE LINEAR POTENTIOMETRIC TRANSDUCERS LINEAR POTENTIOMETRISCHE SEILZUGEBER

The PF are wire potentiometric position transducers that turn a linear motion into a resistance variation. They are made of a precision rotating potentiometer operated by a winding or unwinding stainless steel wire. The transducers are available with a stroke of 50 - 100 - 200 - 300 - 500 - 700 - 900 mm.

► Available version with analogue output <T> : **I = 4-20mA or V = 0-10V.**

Linked together a display or an electronic positioner (for example V3P, V4P, P3X) it supplies a simple, effective system to measure linear or angular motions on machine tools, automatic-, wood-, marble-, glassworking machinery, cylindrical-, hydraulic-, pneumatic stroke, shutters etc. These transducers are carried out in self-extinguishing, shock-proof plastic cases which are solvents-, petrol-, greases-, oils- proof.

Special features of the PF transducers are their low cost and easy assembling.

Der PF ist ein potentiometrischer Seilzuggeber der eine Linearbewegung in eine Widerstandsvariation umwandelt.

Er besteht aus einem rotativen Präzisionspotentiometer der, von der Auf- oder Abwicklung eines rostfreien Stahldrahtes, aktiviert wird.

Folgende Hubwerte sind lieferbar 50 - 100 - 200 - 300 - 500 - 700 - 900 mm.

► Lieferbar Version mit Analog-Ausgang <T>: **I = 4-20mA o V = 0-10V.**

Die Eigenschaften der Seilzuggeber PF sind der niedrige Preis und die einfache Montage.

In Verbindung mit eine Anzeige oder elektronischen Impulszähler (z.B. die V3P, V4P, VE6P, P3X) bietet das Gerät ein einfaches und leistungsfähiges System zur Messung der Linear-, und Winkel-Bewegungen an Werkzeug-, Automatik, Holz-, Marmor-, Glas-Bearbeitungsmaschinen, Zylinder-, hydraulischer-, oder pneumatisch- Nutzhub, Falltüren, usw.

In stoßfestes, selbstlöschendes Plastic-Gehäuse eingebaut, ist das Gerät widerstandsfähig gegen Lösungsmittel, Benzin, Öl, Fett.

PART NR. CONFIGURATION - BESTELLMUSTER

STROKE LENGHT - MESSWEG

50 - 100 - 200 - 300 - 500 - 700 - 900 mm

ANALOGUE OUTPUT <T> - ANALOGAUSGANG <T>

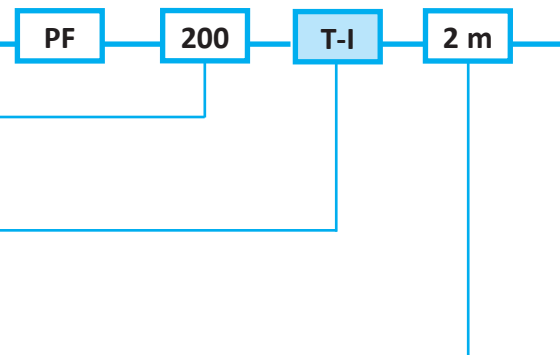
T-I = 4-20mA (optional-auf Wunsch lieferbar)

T-V = 0-10Vdc (optional-auf Wunsch lieferbar)

ELECTRIC CONNECTION - SPANNUNG

Cable length - Kabellänge (meters - Meter):

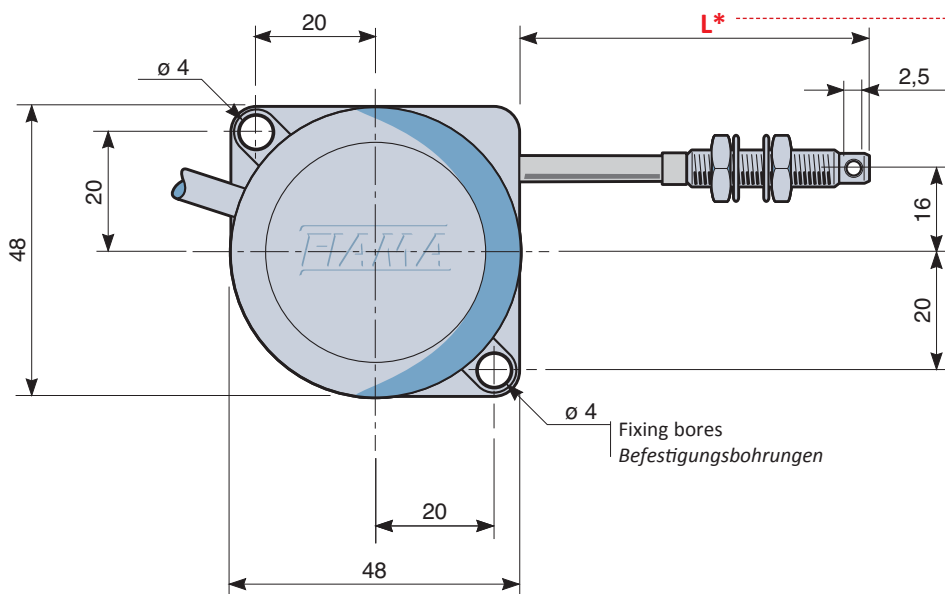
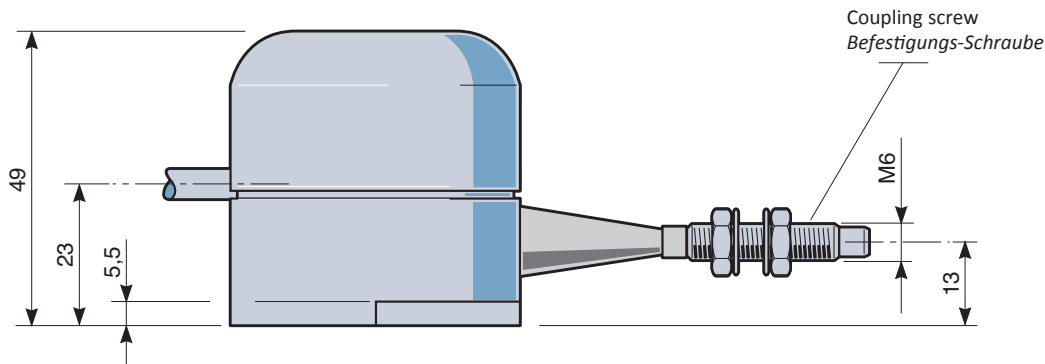
2 m (Standard) - 5 m - 10 m



Number of cycles - <i>Zyklen Anzahl</i>	PF50-PF100-PF200: 500 000; PF300-PF500: 400 000; PF700-PF900: 250 000
Analogue output - <i>Analogausgang</i>	I = 4÷20 mA, V = 0÷10 V
Maximum speed - <i>Max. Geschwindigkeit</i>	0,5 m/s
Wire strength - <i>Auszugskraft am Seil</i>	max ~ 2,4 N
Working temperature - <i>Temperaturbereich</i>	-10 ÷ 70°C
Relative humidity - <i>Relative Feuchtigkeit</i>	10 ÷ 90 %
Protection degree - <i>Schutzart</i>	IP54
Colour - <i>Farbe</i>	Grey - <i>Grau</i> RAL 7004
Weight - <i>Gewicht</i>	180 gr
Electrical connection - <i>Elektrische Spannung</i>	Cable 2, 5, 10 meters - <i>Kabellänge 2, 5, 10 Meter</i>
EMC	2014/30/UE

Versions - <i>Ausführung</i>	PF50	PF100	PF200	PF300	PF500	PF700	PF900
Nominal stroke - <i>Messweg</i>	0-50 mm	0-100 mm	0-200 mm	0-300 mm	0-500 mm	0-700 mm	0-900 mm
Available stroke - <i>Seillänge</i>	60 mm	101 mm	220 mm	360 mm	508 mm	730 mm	930 mm
Resistance - <i>Widerstand</i>	10KΩ ±10%	10KΩ ±10%	10KΩ ±10%	10KΩ ±10%	10KΩ ±10%	10KΩ ±10%	10KΩ ±10%
Power capacity - <i>Leistung</i>	1 W	1 W	1 W	1 W	1 W	1 W	1 W
Linearity- <i>Linearität</i>	±0,25%	±0,25%	±0,25%	±0,25%	±0,25%	±0,25%	±0,25%
Reading with - <i>Anzeige V3P-V4P</i> (8000 points - <i>Punkte max.</i>)	± 60,0	±101,0	-199,9+220,0	-199,9+360,0	-199,9+508,0	-199,9+730,0	-199,9+1010

DIMENSION - ABMESSUNGEN



L*	Versions - <i>Ausführungen</i>
46	PF50
46	PF100
46	PF200
46	PF300
55	PF500
55	PF700
55	PF900