

MAS-S 50



MAS-S 58



MAS-B 50



MAS-B 58



GENEL ÖZELLİKLER

MAS serisi enkoderler absolute olarak çalışırlar. Yani inkremental sistemlerin aksine enerji kesilmelerinde pozisyonlarını kaybetmezler ve kaldıkları yerden ölçüm yapmaya devam ederler.

CANopen çıkış sinyali, farklı shaft tipleri ve flanş modelleriyle MAS serisi çok turlu absolute rotary enkoderler kullanımda oldukça esnek çözümler sunar.

Entegre bir referansa sahip olan MAS çok turlu absolute rotary enkoder, yüksek kalitede geri bildirim sunar.

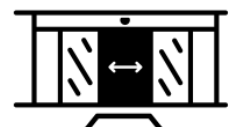
- Manyetik prensiple absolute (mutlak) ölçüm
- 50 mm veya 58 mm gövde çapı seçenekleri
- Şaftlı veya yarı hollow şaftlı model seçenekleri
- İstenen sayıda çoklu turda 0,02° hassasiyet
- CANopen sinyal çıkışı
- Yüksek hassasiyet
- IP64 Koruma sınıfı



UYGULAMA ALANLARI

Bir uygulamada hız ve pozisyon doğruluğu; hata toleransı ve sistem basitliğinden daha önemli ise absolute enkoderler kullanılmalıdır. Absolute enkoderler, uygulamalarda hassas çalışma sağlarlar.

- Parça imalatında kullanılan CNC makinelerinde çok eksenli oryantasyonu belirleme
- Hastanelerde kullanılan makas yataklarının yüksekliğini otomatik olarak belirleme
- Vinç veya hava asansörü gibi büyük araçlar için çoklu stabilizatörlerin doğru şekilde yerleştirilmesi
- Otomatik kapıları veya yuvaları sınırlayıcı anahtar olmadan hareket ettirmek
- Bir elektrik kesintisinden sonra bile robotik harekete devam etmek



TEKNİK ÖZELLİKLER

Elektriksel Özellikler

Çalışma Prensibi	Hall Effect
Besleme Gerilimi	15 ... 30 VDC
Akım Tüketimi	60 mA
Ters Polarite Koruması	Var
Ölçüm Aralığı	2...2 ¹⁷ tur
Doğruluk	±0,5°
Tekrarlanabilirlik	0,1°
Çözünürlük	Tek turda 1...14 bit seçilebilir. Çok turda 1...31 bit seçilebilir. Tek tur + çok tur <=31 bit olabilir.
Cevaplama Frekansı	500 Hz
Elektriksel Arayüz	CANopen
*Elektriksel Bağlantı	M12 5 pin erkek ve M12 5 pin dişi soket

Mekanik Özellikler

Maksimum Hız	3000 rpm
*Gövde Çapı	50 mm veya 58 mm
*Mil Çapı	Şaftlı model için; 6 mm, 8 mm, 10 mm Yarı hollow şaftlı model için; 6 mm, 8 mm, 10 mm, 12 mm, 14 mm, 15 mm
Ağırlık	≈ 290 gr
Koruma Sınıfı	IP64
Çalışma sıcaklığı	-20°C ... +70 °C
Bağıl nem	%10 ile %90
Malzeme	Şaft: Paslanmaz Çelik Gövde: Alüminyum

Not: Ürünün mekanik dayaması yoktur.

CANopen Özellikler

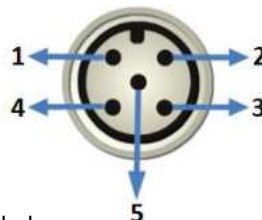
Haberleşme Profili	CiA 301
Cihaz Tipi	CANopen, CiA DS406
Kimlik (Node ID)	1 ile 127 arası LSS yada SDO ile ayarlanabilir.
Baud Rate	10 kBit/s, 20 kBit/s, 50 kBit/s, 100 kBit/s, 125 kBit/s, 250 kBit/s, 500 kBit/s, 800 kBit/s, 1 Mbit/s
PDO Veri Hızı (Data Rate)	100 ms
Hata Kontrol	Heartbeat, Emergency Message
PDO	3 Tx PDO
PDO Modları	Event/Time triggered, Synch/Asynch
SDO	1 server
Pozisyon Bilgisi	Nesne Sözlüğü (Object Dictionary) 0x6020
Sonlandırma Direnci	Opsiyonel

Not: (*) ile belirtilen teknik özellikler seçilen modele göre değişiklik göstermektedir. Ürün seçimi için detaylı kod tablosu sayfa 4'te gösterilmektedir.

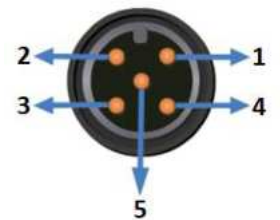
ELEKTRİKSEL BAĞLANTI

Bağlantı Ucu (Sinyal)	M12 Soket	Kablo
CAN_SHIELD	Pin 1	Örgü
V+ (15...30VDC)	Pin 2	Kırmızı
GND (0V)	Pin 3	Siyah
CAN_H	Pin 4	Sarı
CAN_L	Pin 5	Yeşil

M12 5 PİN DİŞİ SOKET



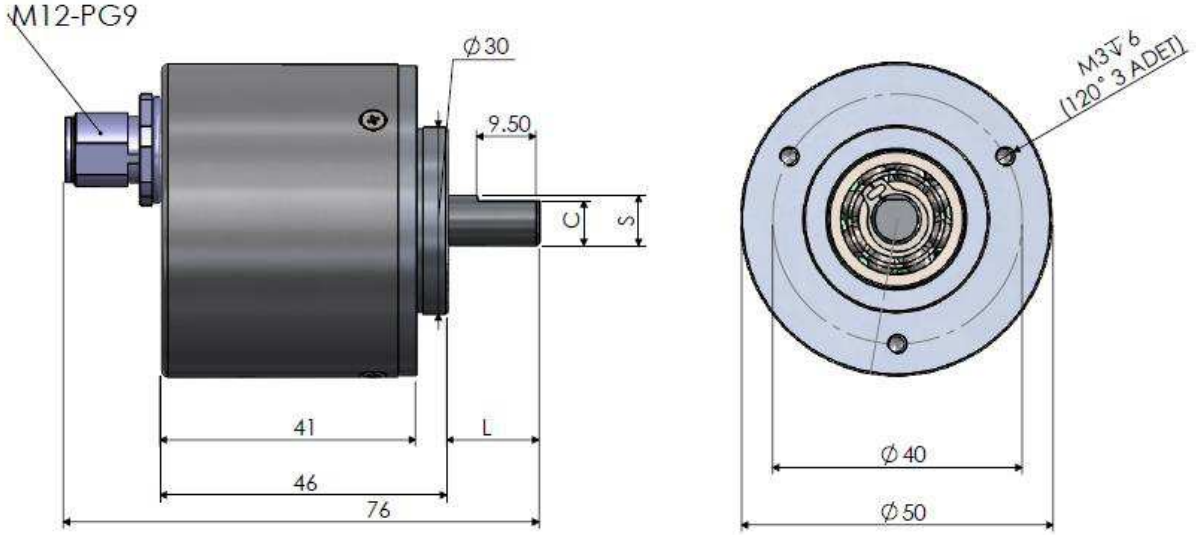
M12 5 PİN ERKEK SOKET



Not: 50 mm'lik gövdelerde tek soket, 58 mm'lik gövdelerde 2 soket bulunur.

MAS-S 50 (ŞAFTLI)

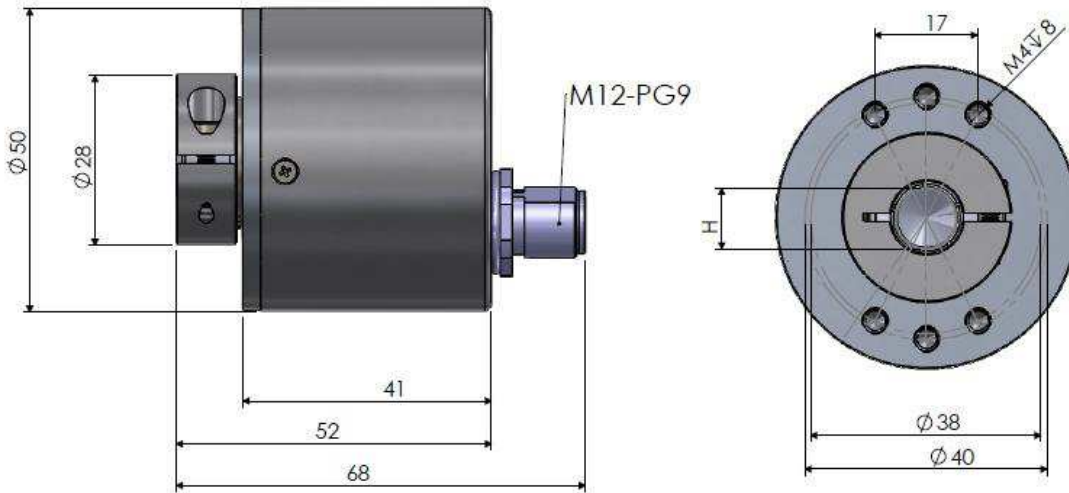
Clamping Flanşlı, M12 Soketli



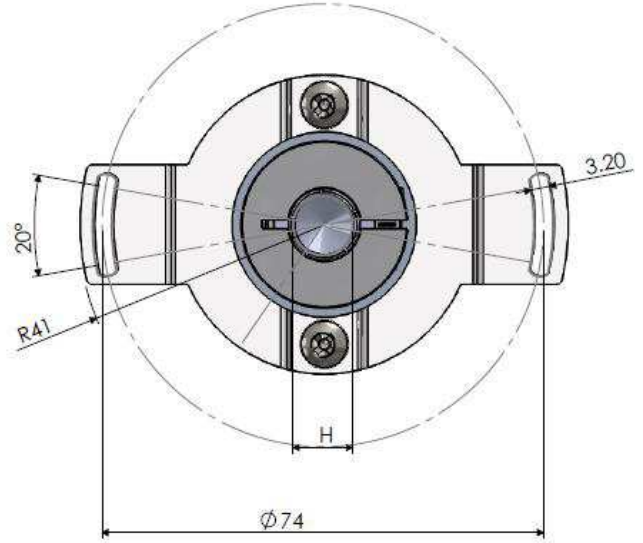
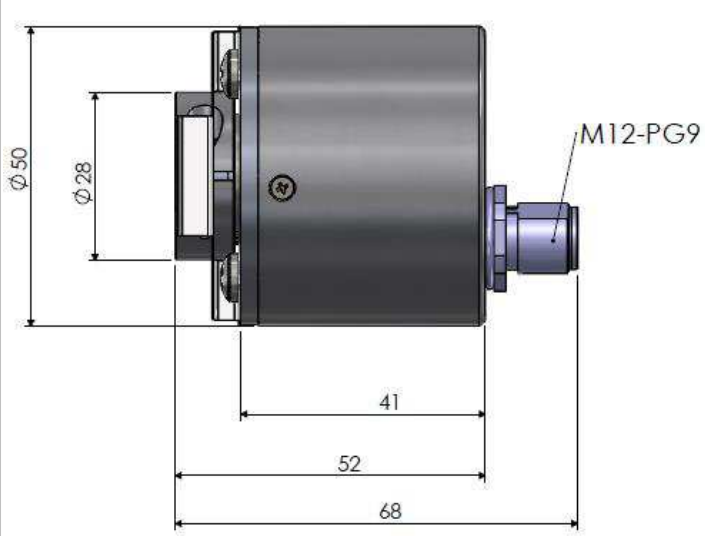
C	S	L
5.5	6	14.8
7.17	8	14.8

MAS-B 50 (YARI HOLLOW ŞAFTLI)

Flanşsız, M12 Soketli



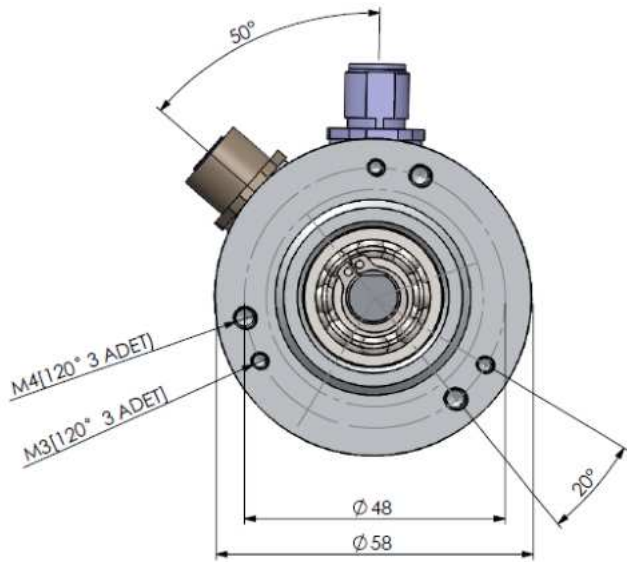
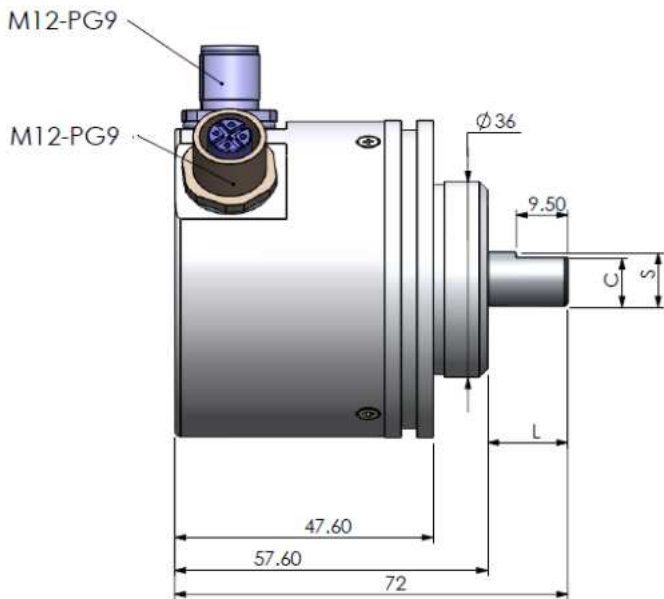
FC Flaşlı, M12 Soketli



H	6	8	10	12	14	15
---	---	---	----	----	----	----

MAS- S 58 (ŞAFTLI)

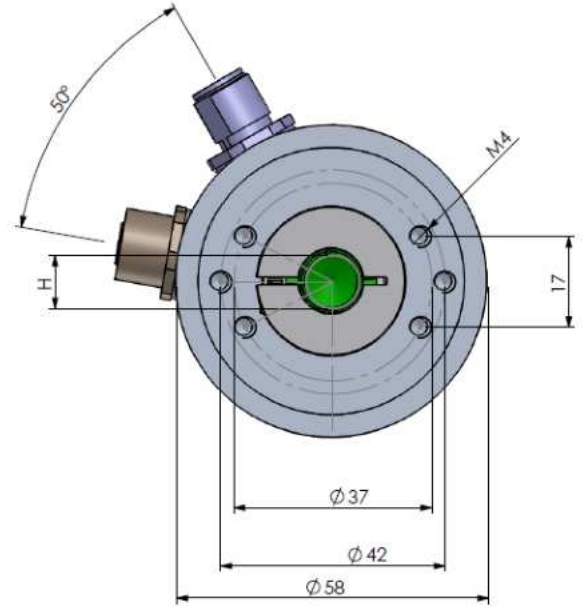
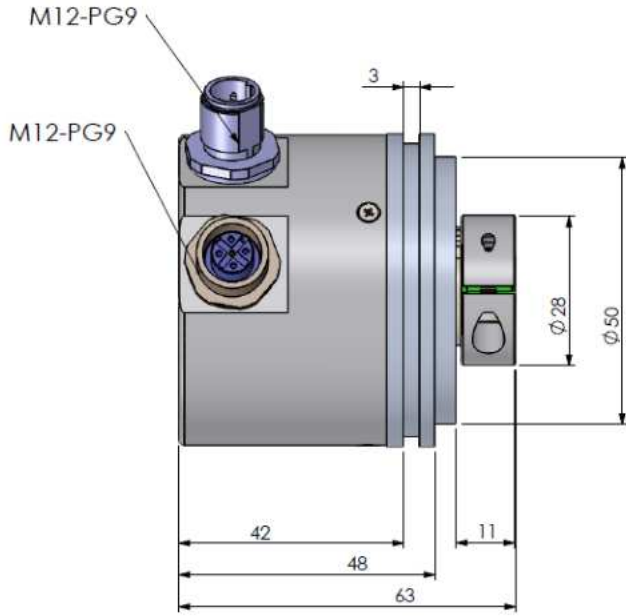
Clamping Flaşlı, M12 Soketli



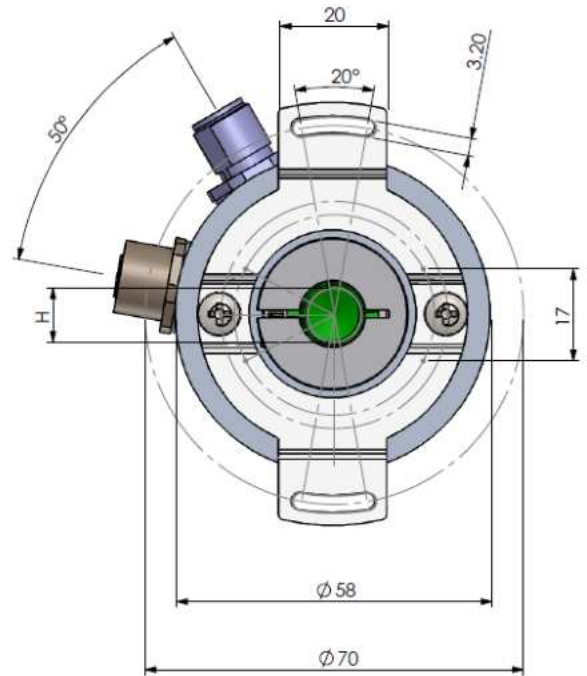
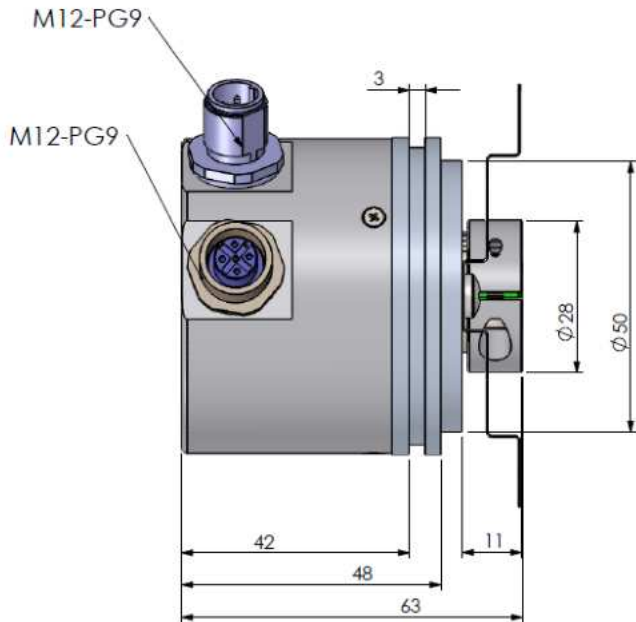
C	S	L
5.38	6	22,8
7.37	8	22,8
9	10	22,8

MAS- B 58 (YARI HOLLOW ŞAFTLI)

Flanşsız, M12 Soketli



FC Flanşlı, M12 Soketli



H	6	8	10	12	14	15
---	---	---	----	----	----	----

ÜRÜN KODU

Model MAS		Gövde Çapı 050 : 50 mm 058 : 58 mm		Besleme Voltajı PP : 15...30 VDC		Çıkış Sinyali Yönü CW : Saat yönünde CCW : Saat yönü tersinde		Soket Yönü⁽³⁾ Y :Yandan A :Arkadan		Flanş Tipi⁽⁵⁾ C :Clamping FC: Dairesel
MAS	X	XXX	XX	XX	X	XX	XXX	X	XX	XX
	Şaft Tipi S : Şaftlı B : Yarı hollow şaftlı		Tur Sayısı⁽¹⁾ 14 / 17		Çıkış Sinyali C : CANopen		Elektriksel Bağlantı⁽²⁾ S13M : M12 5 pin erkek soket S13FM : M12 5 pin erkek + M12 5 pin dişi soket		Mil veya Delik Çapı⁽⁴⁾ 6 : 6 mm 8 : 8 mm 10: 10 mm 12: 12 mm 14: 14 mm 15: 15 mm	

(1) 14: 1 turdaki bit sayısı
17: Tur sayısı 2¹⁷

(2) Gövde çapı 50 mm olan ürünlerde S13M, gövde çapı 58 mm olan ürünlerde ise S13FM kullanılır.

(3) Gövde çapı 50 mm olan ürünlerde soket yönü sadece arkadan, gövde çapı 58 mm olan ürünlerde ise yandan seçilebilir.

(4) Mil veya delik çapı;

MAS S 50'de 6 mm veya 8 mm

MAS S 58'de 6 mm, 8 mm veya 10 mm

MAS B 50 ve MAS B 58'de 6 mm, 8 mm, 10 mm, 12 mm, 14 mm veya 15 mm olarak seçilebilir.

(5) Clamping flanş MAS S 50 ve MAS S 58 modelleriyle,

FC flanş ise MAS B 50 ve MAS B 58 modelleriyle kullanılabilir.

***Standart dışı (özel üretim) ürün talepleriniz için lütfen iletişime geçiniz.**