

ALLFETT®

CENTRAL LUBRICATION SYSTEMS & EQUIPMENT



HP - 1 Gres için

HP - 2 Sıvı yağ için

EL KUMANDALI POMPALAR

TANITMA VE KULLANMA KILAVUZU

VERSİYON 1.01

GİRİŞ

Tüm makineler, ekipmanlar ve araçlar yıpratıcı çalışma koşulları altında uzun süre çalıştıkları için, hareketli parçaları üzerinde meydana gelen aşınma en üst seviyeye çıkar. Makinalar çoğu durumda sürekli olarak kötü hava koşulları, toz, kir, tuz, kimyasal madde ve ağır yüklere maruz kalır. Sonuç olarak beklenmeyen arızalar meydana gelir ve buna bağlı olarak verimlilik kayıpları yaşanır.

Otomatik merkezi yağlama sistemi kullanmak karlılığınızı arttıracaktır. ALLFETT otomatik yağlama sistemleri, bir pompa, elektronik kontrol ünitesi, dağıtıcılar, yağlama hatları ve bağlantı elemanlarını biraraya getirerek oluşturduğu sistem ile yağlama için harcanan iş yükünün tamamını devralır. ALLFETT otomatik yağlama sistemleri ile yağlama işlemi, makinenin çalışır durumda olduğu " verimli çalışma zamanı " dahilinde gerçekleştirilerek kazancınıza katkı sağlar.

Yağlama işlemi makine ve araçlar için önemlidir. Ancak, doğru yağlama yapabilmek hareketli parçaları aşınmaya karşı daha uzun süre koruyabilmektedir. Ekipmanın ihtiyacı kadar ayarlanmış yağın, az miktardaki dozlar halinde belirli zaman aralıklarında ve aracın çalışır durumda olduğu zaman süresince hareketli parçalara iletmek, yağın çok daha uzun süre koruyucu olarak yerinde kalmasını ve görev yapmasını sağlayacaktır. Bu sayede birbirine sürtünen tüm parçaların verimli çalışma ömürleri çok daha uzun olacaktır.

ÜRETİCİ HAKKINDA

ALLFETT, 25 yıldır profesyonel deneyime sahip olduğu Otomatik Merkezi Yağlama konusunda, makinalarınız ve araçlarınızda karşılaşılabileceğiniz her türlü yağlama sorununa çözüm getirecek sistemler geliştirmektedir.

ALLFETT, Türk Akışkan Gücü Derneği'ne üye olan bir Araştırma ve Geliştirme şirketi olarak, yerel ve uluslararası anlamda sayısız uygulamaya çözüm üretebilmektedir. Kendini sürekli geliştiren ve teknolojik yeniliklere sahip olan bir kuruluş olarak, müşterilerimizin sorunlarını ayrı, ayrı değerlendirip, ihtiyaçları doğrultusunda standart ve isteğe özel en doğru çözümü sunmakla birlikte tasarruf ve üretkenliğin sağlanmasına önemli ölçüde yardımcı olmaktayız.

Müşterilerimizin iyi kalitemizden kaynaklanan memnuniyetinin bir sonucu olarak büyümeye devam etmekte, bu alandaki yerel ve uluslararası pazarda en başarılı firmalar arasında yer almaktayız. Eminiz ki, evrensel çerçevede büyümeye ve gelişmeye devam ederek sizlere en doğru çözümleri sunacağız.

UYARILAR

Kılavuz içerisinde aşağıda gösterilen işaretler ile birlikte yazılmış yazılar bulunmaktadır. Bu yazılar uyarıları ve daha fazla dikkat edilmesi gereken noktaları belirtir.



GEREKLİLİK



DİKKAT / UYARI



ELEKTRİK



YASAKLAMA

İÇİNDEKİLER

GİRİŞ VE ÜRETİCİ HAKKINDA _____	Sayfa 1
İÇİNDEKİLER _____	Sayfa 2
ÜRÜN TANIMI VE GENEL ÖZELLİKLERİ _____	Sayfa 3
ÜRÜN ÖLÇÜ BİLGİLERİ _____	Sayfa 4
ÜRÜN BİLEŞENLERİ İLE İLGİLİ AÇIKLAMALAR _____	Sayfa 5
FONKSİYON İLE İLGİLİ AÇIKLAMALAR _____	Sayfa 6
POMPA BAKIM TALİMATI _____	Sayfa 7
KULLANIMDA UYULMASI GEREKEN KURALLAR VE GARANTİ KAPSAMI _____	Sayfa 8
ÜRÜN SİPARİŞ BİLGİLERİ _____	Sayfa 9
GARANTİ BELGESİ _____	Sayfa 10
GARANTİ ŞARTLARI _____	Sayfa 11

ÜRÜN TANIM BİLGİLERİ

HP-1 ve HP-2 tipi Manuel pompalar tüm iş Makinaları, Ticari Araçlar, Maden Makina ve Ekipmanları, Endüstri Makina (örneğin: Eksantrik Preslerde) ve Ekipmanları için tasarlanmış el kumandalı pompalardır. Manuel pompalar gres, akışkan gres ve sıvı yağlamada kullanılabilir.

Gövde standart olarak tek çıkışlı olarak dizayn edilmiştir. Yağ haznesi şeffaf polikarbonat malzemeden yapılmıştır ve 1 litre hacimlidir. İçindeki yağ miktarı dışarıdan bakıldığında kolayca görülebilir. Ayrıca hazne içinde bulunan ağırlık, yağı pistonla doğru sevk etmektedir. Pompanın doldurulması gövde üzerindeki gresörlükten seyyar gres pompası veya el pompası ile yapılmalıdır.

GENEL ÖZELLİKLER

Tahrik tipi	: El ile kumanda edilir
Max. basıncı	: 300 bar.
Strok hacmi / 1 basışta	: 1,5 cm ³
Gres sınıfı	: NLGI 00 (-30°C) - (-10°C) NLGI 0 (-10°C) - (0°C) NLGI 1 (0°C) - (10°C) NLGI 2 (10°C) - (30°C) NLGI 3 (30°C +)
Sıvı gres sınıfı	: NLGI 0000 NLGI 000
Sıvı yağ sınıfı	: 40 cSt ile 100 cSt arasındaki sıvı yağlar kullanılabilir.
Çalışma sıcaklığı	: -25°C +80°C
Hazne kapasiteleri	: 1 Litre



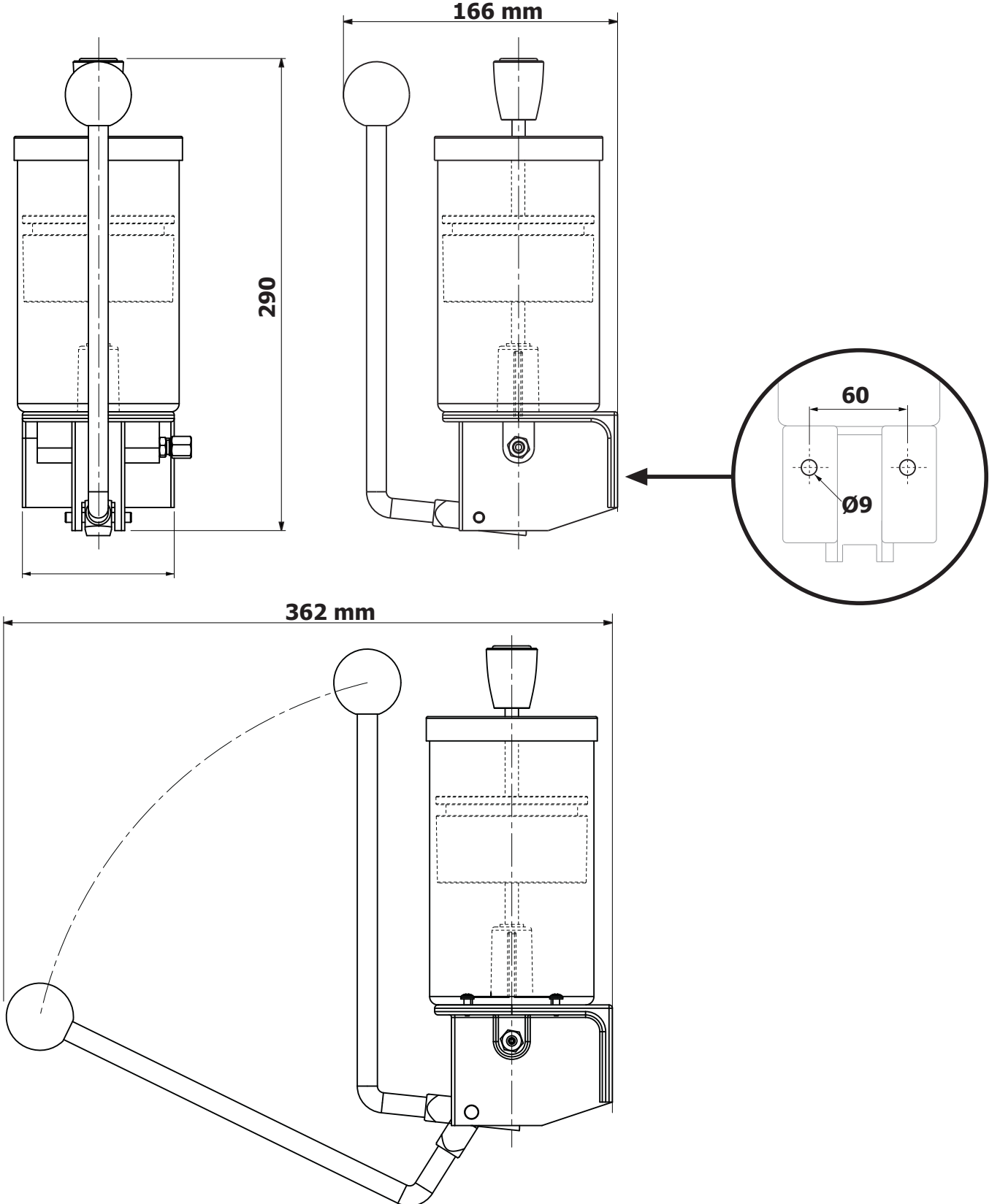
Pompalar ile birlikte kauçuk katkı gresler kullanılamaz.



Manuel pompalar 2 model ile satılmaktadır. Gres yağını basmak için HP-1 modeli, Sıvı yağ ve sıvı gres için HP-2 modeli kullanılmaktadır. Kullanılacak yağ tipine göre pompa modelinin seçilmesi önemlidir.

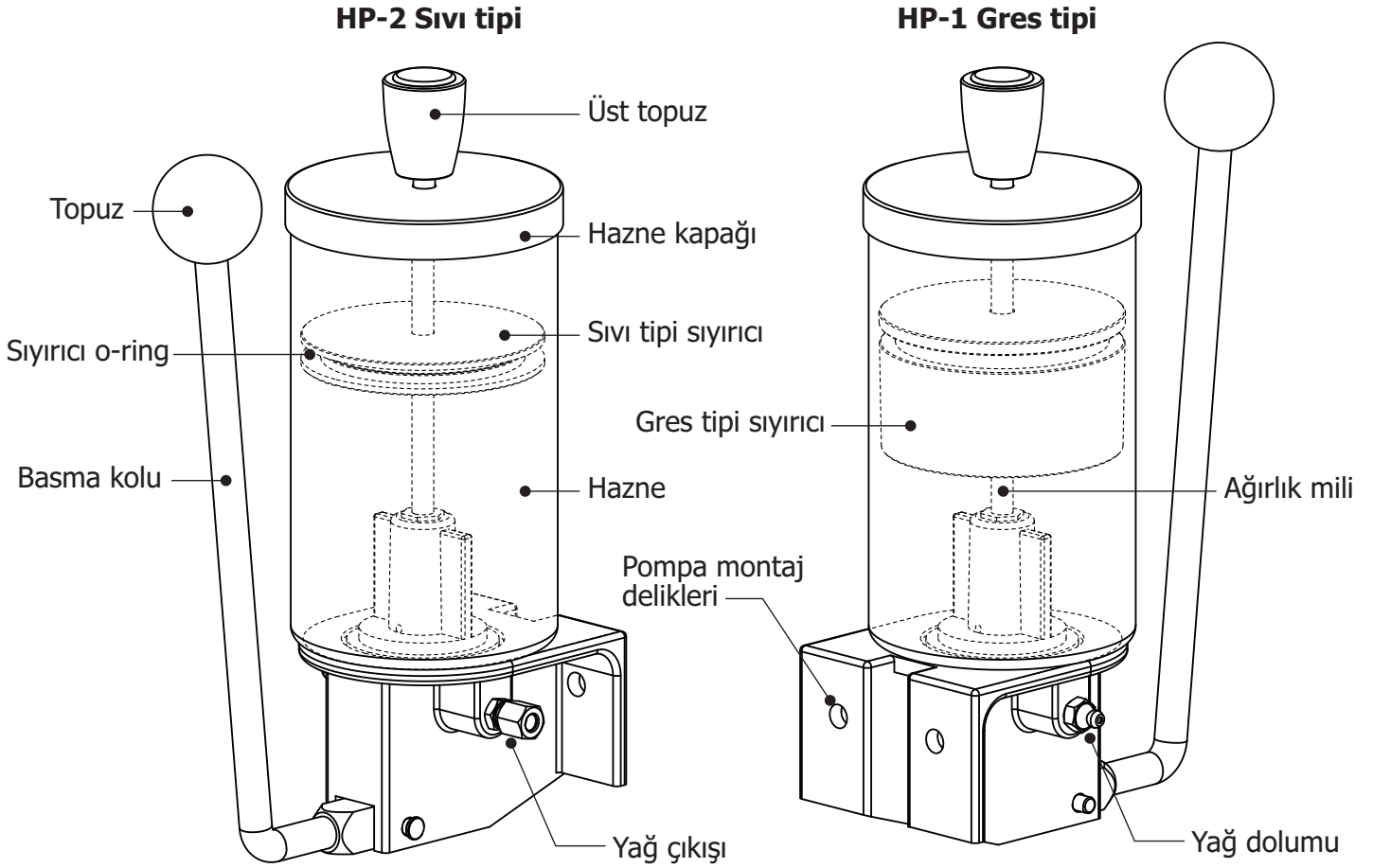
GENEL ÖLÇÜ BİLGİLERİ

Aşağıda sunulan teknik resim, HP-1 ve HP-2 pompaların genel ölçülerini temsil etmektedir. Ölçülerde kullanılmış olan birim milimetredir.



ÜRÜN BİLEŞENLERİ İLE İLGİLİ AÇIKLAMALAR

Aşağıda gösterilmekte olan şema HP-1 ve HP-2 pompalarını temsil etmektedir. Pompayı oluşturan komponentler açıklanmaktadır. Ürünün haznesi içerisinde bulunan sıyrıcı tipleri, pompanın sıvı tipi yada gres tipi olmasını belirlemektedir. Aşağıdaki şema bu iki ayrı tipi de açıklamaktadır.



SERVİS İSTASYONU

ALLFETT MEKANİK VE ELEKTRONİK SİSTEMLER SAN. VE TİC. LTD. ŞTİ.

Topçular Mahallesi, Topçular Caddesi No:1/1 - Eyüp / İstanbul

Telefon : 0 212 501 32 01 (PBX)

Fax : 0 212 501 33 37

www.allfett.net

info@allfett.net

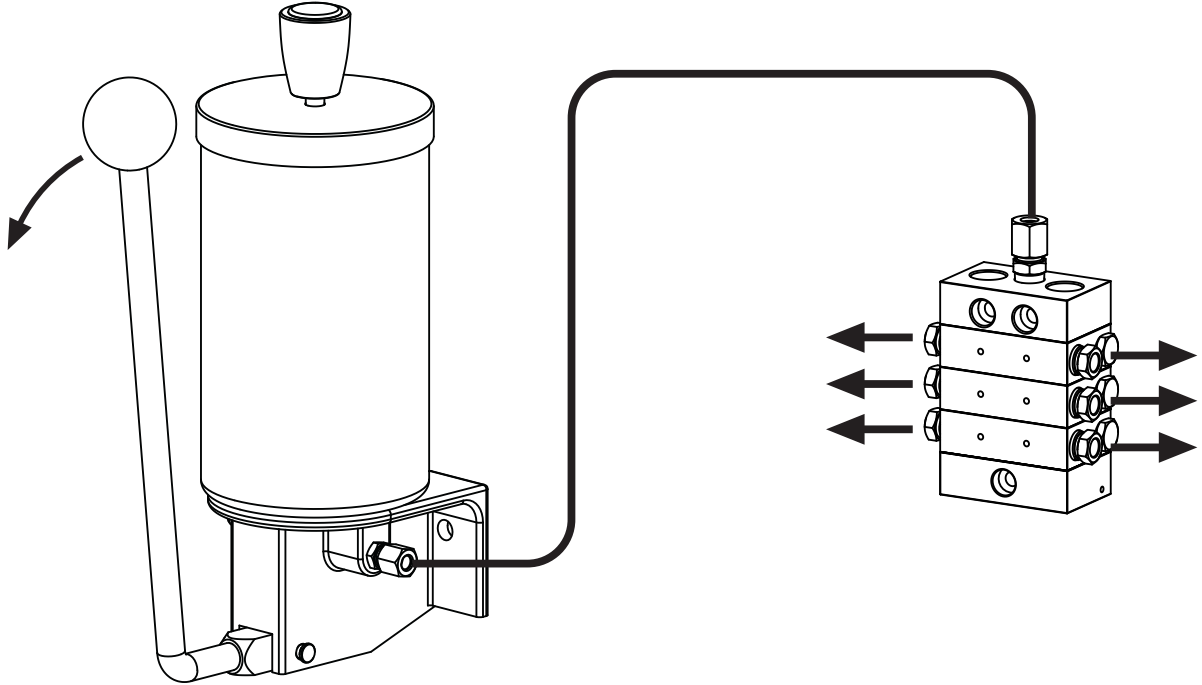
FONKSİYON İLE İLGİLİ AÇIKLAMALAR

HP-1 yada **HP-2** pompaları basma kolunun çekilmesi ile birlikte ;

Pompa gövdesi içerisinde bulunan piston, pompa haznesinden emmiş olduğu yağı pompa çıkışına gönderir. Basma kolu bırakıldığında ise piston haznedeki tekrar yağ emecektir.

Pompa çıkışında elde edilen 1,5 cm³ miktarındaki yağ hacmi ;

İstendiğinde sadece 1 adet yağlama noktasına bağlanabildiği gibi, bu deplasman hacmi bir progresif dağıtıcı valfe bağlanarak, daha fazla sayıda yağlama noktasına bölünebilmektedir.



HP-1 tipi manuel gres pompaları ile birlikte opsiyonel olarak sunulan progresif dağıtıcılar kullanılabilir.



HP-2 tipi manuel sıvı yağ pompaları ile birlikte sıvı yağ dağıtıcılar kullanılmaz.



Ürünler üzerinde yetkisiz kişilerin değişiklik yapması sakıncalıdır. Orjinal ALLFETT ekipmanları dışında ekipmanların kullanılması uygun değildir. Bu sebeple meydana gelen hasarlar ve arızalar garanti dışı kalır.

POMPA BAKIM TALİMATI

1. Pompa basma kolu çalışıyor ancak yağ basmıyor ;

- a. Pompa haznesi içerisindeki yağ bitmiş olabilir. KULLANIMDA UYULMASI GEREKEN KURALLAR VE GARANTİ KAPSAMI uyarında pompanın dolumunun yapılması gerekmektedir.
- b. Pompaya hava yaptırılmış olabilir. Pompa haznesi içerisindeki sıyrıcının tam olarak yağın üzerinde ve hava kalmayacak şekilde yerleştirilmesini sağlayın. Üst topuzdan tutarak sıyrıcıyı aşağıya bastırın.
- c. Pompa pistonunun içerisindeki yağ çevre koşulları sebebi ile donmuş olabilir. Donmuş yağın çözülmesi gerekmektedir.
- d. Pompa haznesine üstten dolum yapıldığı için, çevre koşulları sebebiyle toz, küçük parçacıklar ya da pislik yağa karışmış olabilir. Pompa iç aksamının (piston, piston yatağı vs..) mazot bazlı bir sıvı ile temizlenmesi gerekmektedir.



Yağ dolumu, pompa üzerindeki gresörlükten yapılmalıdır. Gresörlüğün dışında yapılan dolumlarda yağa pislik karışması mümkündür. Bu sebeple meydana gelen hasarlar garanti kapsamına alınmaz.



Pompalar ile birlikte kauçuk katkı gresler kullanılamaz.

2. Pompa basma kolu çalışmıyor ;

- a. Pompada kullanılan yağ çevre koşulları nedeniyle sertleşmiş ve bu sebeple kolun basılması çok zorlaşmış ya da hiç basılmıyor olabilir. Haznedeki yağın çevre koşullarına uygun olan akışkanlık seviyesine getirilmesi ya da değiştirilmesi gerekmektedir.
- b. Pompa çıkış hattının bağlı olduğu yağlama noktası tıkanmış olabilir. Bu sebeple basma kolu çalışmayacaktır. Çıkış hattının bağlı olduğu noktadaki tıkanıklığın giderilmesi gerekmektedir.

KALİTE YÖNETİM SİSTEMİ



Bu ürün Bureau Veritas tarafından ISO 9001:2008 standardına uygunluğu belgelendirilmiş Kalite Yönetim Sistemlerine sahip ALLFETT Mekanik ve Elektronik Sistemler San. Tic. Ltd. Şti kuruluşu tarafından üretilmiştir.

KULLANIMDA UYULMASI GEREKEN KURALLAR VE GARANTİ KAPSAMI

1. Ürünün müşteriye tesliminden sonraki yükleme, boşaltma ve taşıma sırasında oluşan hasarlar GARANTİ KAPSAMI DIŞINDA kalır.
2. Pompalar, yağlama amaçlı olarak üretilmiştir ve 2 saat üzerinde sürekli çalışmaya müsait değildir. Pompanın sürekli olarak maksimum basınç üretililerek kullanımı sisteme zarar verir. Bu nedenle oluşan hasarlar GARANTİ KAPSAMI DIŞINDA kalır.
3. Pompanın yıkanması veya tazyikli suya maruz bırakılması sakıncalıdır. Bu sebeple meydana gelen hasarlar GARANTİ KAPSAMI DIŞINDA kalır.
4. Pompa haznesi, yağ seviyesinin dışarıdan rahatça görülebilmesi için şeffaf polikarbonat malzemedendir yapılmıştır. Bu sebeple pompanın boyanması, yağ seviyesinin göz ile takip edildiği durumlarda sakıncalıdır. Boyanmış parçalar GARANTİ KAPSAMI DIŞINDA kalır.
5. Pompa içerisinde kullanılacak olan gres yağının öncelikle, pompanın genel özelliklerinde belirtilmiş olan gres sınıfına (NLGI) uygun olduğunu kontrol ediniz.
6. Yağ mutlaka lityum bazlı ve EP katkı olmalıdır. Pompalar NLGI 0,1,2,3 yağlarını basabilecek özellikte imal edilmiştir, soğuk havalarda NLGI 0 veya NLGI 1, sıcak havalarda NLGI 2, sınıfı yağ kullanılmalıdır.
7. Manuel pompa serisi ile kauçuk bazlı gresler kullanılmaz.
8. Pompada kullanılacak olan yağ kesinlikle temiz olmalı ve dolum sırasında içerisine yabancı madde karışması engellenmelidir.
9. Pompanın doldurulması, pompa gövdesi üzerinde bulunan gresörlükten yapılmalıdır. Tekrar dolumda pompa haznesi içerisindeki yağ seviyesi az durumdaysa (şeffaf hazneden görülemeyecek seviyede ise) mutlaka gresörlük kullanılmalı ve pompanın hava yapmaması sağlanmalıdır.
10. Yağ dolumunun üst kapak ile yapılması gereken durumunda, pompanın tozlu ve yağ içerisine pislik karışabilecek bir ortamda bulunmaması gerekmektedir.
11. Dolum sırasında yağa karışan pislik ve yabancı maddeler pompa, pompa elemanı ve dağıtıcılar üzerinde hasara neden olur. Bu şekilde oluşmuş hasar GARANTİ KAPSAMI DIŞINDA kalır. Dolum için pompa elemanları yuvasına takılarak kullanılan filtre önerilir.
12. Otomatik Merkezi Yağlama Sistemlerinin bir diğer amacı, çevreye karşı meydana gelebilecek olan zararların en aza indirilebilmesidir. Bu sebeple pompa ile kullanılacak olan yağın dolumu sırasında çevreye vereceği zarar göz önünde bulundurularak, dolumun seyyar gres pompaları veya el pompaları ile yapılması önerilir.
13. Pompanın yetkili servis dışında onarımı esnasında meydana gelen hasarlar GARANTİ KAPSAMI DIŞINDA kalır. POMPA BAKIM TALİMATI ve POMPA ELEMANI BAKIM TALİMATI içerisindeki onarım koşulları haricinde, mutlaka Teknik Servise danışılmalı veya onarım işlemi Teknik Servis elemanlarına bırakılmalıdır.
14. Yukarıda belirtilmiş olan durumlar sebebi ile ALLFETT Sistemlerinin bağlı olduğu makine veya araçlarda meydana gelecek hasarlardan, ALLFETT Mekanik ve Elektronik Sistemler SAN. TİC. LTD. ŞTİ ve ALLFETT Pazarlama ve Dış Ticaret LTD. ŞTİ. Sorumlu tutulamaz.

ÜRÜN SİPARİŞ BİLGİLERİ

ALLFETT üretimi olan HP-1 ve HP-2 manuel yağlama pompaları ile ilgili sipariş numaraları aşağıda belirtilmiştir.



Ürün Adı - Açıklaması
Manuel gres pompası

Sipariş Numarası
10 00 HP 01



Ürün Adı - Açıklaması
Manuel Sıvı yağ pompası

Sipariş Numarası
10 00 HP 02

SATIŞ

ALLFETT PAZARLAMA VE DIŞ TİCARET LTD. ŞTİ.

Topçular Mahallesi, Topçular Caddesi No:1/1 - Eyüp / İstanbul
Telefon: 0 212 501 32 01 (PBX) www.allfett.net
Fax : 0 212 501 33 37 info@allfett.net

T.C. SANAYİ VE TİCARET BAKANLIĞI

Bu belgenin kullanılmasında; 4077 sayılı Tüketicinin Korunması Hakkında Kanun ve bu Kanun'a dayanılarak yürürlüğe konulan Garanti Belgesi Uygulama Esaslarına Dair Yönetmelik uyarınca, T.C. Sanayi ve Ticaret Bakanlığı Tüketicinin ve Rekabetin Korunması Genel Müdürlüğü tarafından izin verilmiştir.

İMALATÇI FİRMANIN

ÜNVANI : ALLFETT Mekanik ve Elektronik Sistemler
San. ve Tic. Ltd. Şti.
MERKEZ ADRESİ : Yeni Eyup Bulvarı, Topcular Cad. Set Ustu, No:1 Demirkapı-
Rami / İstanbul
TELEFONU : 0212 501 32 01 (PBX)
FAKSI : 0212 501 33 37

FİRMA YETKİLİSİNİN

İMZASI - KAŞESİ :

MALIN

CİNSİ : Elektronik kontrol kartı
MARKASI : ALLFETT
MODELİ : HP-1
HP-2
BANDROL VE SERİ NO :
TESLİM TARİHİ VE YERİ :
GARANTİ SÜRESİ : 2 YIL
AZAMI TAMİR SÜRESİ : 30 iş günü

SATICI FİRMANIN

ÜNVANI :
MERKEZ ADRESİ :
TELEFONU :
FAKSI :
FATURA TARİH ve NO :

GARANTİ ŞARTLARI

1. Garanti süresi, malın tesliminden itibaren başlar ve 2 yıldır.
2. Malın bütün parçaları dahil olmak üzere tamamı Firmamızın garantisi kapsamındadır.
3. Malın garanti süresi içerisinde arızalanması durumunda, tamirde geçen süre garanti süresine eklenir. Malın tamir süresi en fazla 30 iş günüdür. Bu süre, mala ilişkin arızanın servis istasyonuna, servis istasyonunun olmaması durumunda, malın satıcısı, bayii, acentası, temsilciliği, ithalatçısı veya imalatçısı - üreticisinden birisine bildirim tarihinden itibaren başlar. Malın arızasının 15 iş günü içerisinde giderilememesi halinde imalatçı - üretici veya ithalatçı malın tamiri tamamlanıncaya kadar, benzer özelliklere sahip başka bir malı tüketicinin kullanımına tahsis etmek zorundadır.
4. Malın garanti süresi içerisinde gerek malzeme ve işçilik, gerekse montaj hatalarından dolayı arızalanması halinde, işçilik masrafı, değiştirilen parça bedeli ya da başka herhangi bir ad altında hiçbir ücret talep etmeksizin tamiri yapılacaktır.
5. Tüketicinin onarım hakkını kullanmasına rağmen malın;
 - Tüketicie teslim edildiği tarihten itibaren, belirlenen garanti süresi içinde kalmak kaydıyla, bir yıl içerisinde; aynı arızanın ikiden fazla tekrarlanması veya farklı arızaların dörtten fazla meydana gelmesi veya belirlenen garanti süresi içerisinde farklı arızaların toplamının altıdan fazla olması unsurlarının yanı sıra, bu arızaların maldan yararlanamamayı sürekli kılması,
 - Tamiri için gereken azami sürenin aşılması,
 - Firmanın servis istasyonunun, servis istasyonunun mevcut olmaması halinde sırasıyla satıcısı, bayii, acentası, temsilciliği, ithalatçısı veya imalatçısı - üreticisinden birisinin düzenleyeceği raporla arızanın tamirinin mümkün bulunmadığının belirlenmesi, durumlarında, tüketici malın ücretsiz değiştirilmesini, bedel iadesi veya ayıp oranında bedel indirimi talep edebilir.
6. Malın kullanma kılavuzunda yer alan unsurlara aykırı kullanılmasından kaynaklanan arızalar garanti kapsamı dışındadır.
7. Garanti Belgesi ile ilgili olarak çıkabilecek sorunlar için Sanayi ve Ticaret Bakanlığı Tüketicinin ve Rekabetin Korunması Genel Müdürlüğü'ne başvurulabilir.



Servis hizmet süresi en fazla 30 iş günüdür. Servis süresini mütakiben 90 takvim günü içinde teslim alınmayan ürünlerden firmamız sorumlu değildir.

TAŞIMA VE NAKLİYE SIRASINDA DİKKAT EDİLECEK HUSUSLAR

Tüm ALLFETT sistemleri taşıma esnasında meydana gelebilecek zararları en aza indirmek için destek malzemeleri ile paketlenmektedir. Ancak taşıma sırasında zarar verici etkenlerden uzak tutulmalıdır. Ürün paketlerinin taşınması, elektronik ve mekanik aksamın zarar görmesi göz önüne alınarak dikkatlice yapılmalıdır.

KULLANIM SIRASINDA İNSAN VE ÇEVRE SAĞLIĞINA TEHLİKELİ VEYA ZARARLI OLABİLECEK DURUMLARA İLİŞKİN UYARILAR

Tüm ALLFETT sistemleri ilgili güvenlik direktiflerine uygun olarak üretilmektedir. Kullanım esnasında insan sağlığı için çevre için herhangi bir risk bulunmamaktadır.



ALLFETT MEKANİK VE ELEKTRONİK SİSTEMLER SAN. VE TİC. LTD. ŞTİ.

Topçular Mahallesi, Topçular Caddesi No:1/1 - Eyüp / İstanbul

Telefon : 0 212 501 32 01 (PBX)

www.allfett.net

Fax : 0 212 501 33 37

info@allfett.net