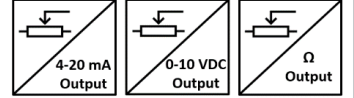




GENEL ÖZELLİKLER

- Önden mil çıkışı (arkandan mil çıkışı yok)
- Potansiyometrik ölçüm
- Potansiyometrik, 4-20 mA veya 0-10V analog çıkış
- Standart IP40, opsiyonel IP65 koruma sınıfı
- Opsiyonel olarak kablo veya DIN 43650-C soket bağlantısı
- 10 mm ile 300 mm arası ölçüm mesafeleri
- 100 milyon harekete varan uzun ömür
- Yüksek hassasiyet
- 5 m/s çalışma hızı
- Kompakt tasarım



LF serisi pozisyon cetvellerinde hareketli mil cetvelin arka tarafından çıkmaz. Bu sayede dar alanlara kolaylıkla monte edilebilir.

Potansiyometrik prensiple ölçüm yaptıkları için ABSOLUTE olarak çalışırlar, yani enerji kesilmelerinde pozisyonlarını kaybetmezler. Potansiyometrik, 4-20 mA (opsiyonel 0-20 mA) veya 0-10V analog çıkış seçenekleri mevcuttur.

Linearize edilmiş kondüktif plastik direnç alaşımı ve özel kontakları sayesinde aşınmalardan etkilenmezler ve 100 milyona varan hareket ömürleri ile uzun süre çalışırlar. Lineer edilmiş olmaları ile kararlı davranırlar ve eşit ölçüm yaparlar.

TEKNİK ÖZELLİKLER

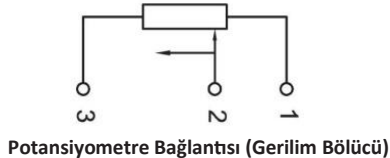
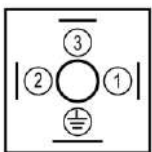
Model	LF 010	LF 025	LF 050	LF 075	LF 100	LF 125	LF 150	LF 200	LF 250	LF 300
Elektriksel Strok (mm)	10	25	50	75	100	125	150	200	250	300
Mekanik Strok (mm)	12	27	52	77	102	127	152	202	252	302
Bağımsız Linearite	±%1	±%0,5	±%0,4	±%0,25	±%0,2	±%0,2	±%0,2	±%0,1	±%0,1	±%0,1
Tekrarlanabilirlik	0.01 mm									
Maksimum Çalışma Hızı	5 m/s									
Direnç Element	Kondüktif Plastik									
Çıkış Sinyali	Potansiyometrik		4-20 mA (opsiyonel 0...20 mA) veya 0-10V							
Besleme Voltajı	42V max.		12...30 VDC							
Direnç	5K, 10K (opsiyonel diğer)		-							
Elektriksel Bağlantı	DIN 43650-C soket veya 3 x 0,14 mm ² ekranlı kablo									
Çalışma Sıcaklığı	-30°C...+100°C									
IP Koruma Sınıfı	IP40 (opsiyonel IP65)									
Ömür	100 milyon hareket									
Mil Materyali	Paslanmaz Çelik									
Gövde Materyali	Alüminyum									

ELEKTRİKSEL BAĞLANTI

SİNYAL	KABLO RENGİ	DIN 43650-C SOKET
+VDC	Kırmızı	Pin 1
Çıkış Sinyali*	Sarı	Pin 2
-VDC	Siyah	Pin 3

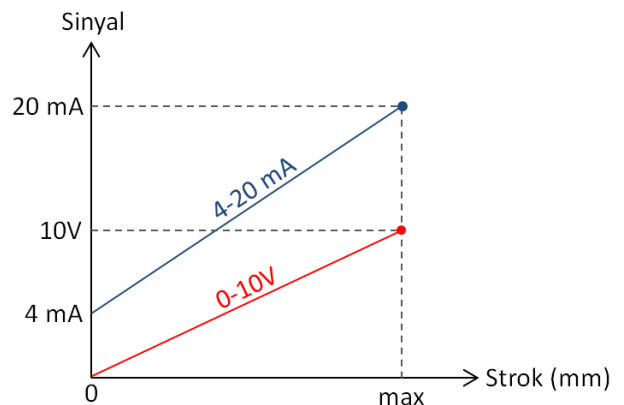
*Çıkış Sinyali modele göre potansiyometrik, 0-10 VDC veya 4-20 mA olarak değişkenlik göstermektedir. (Bkz. Sipariş kodu)

DIN 43650-C SOKET



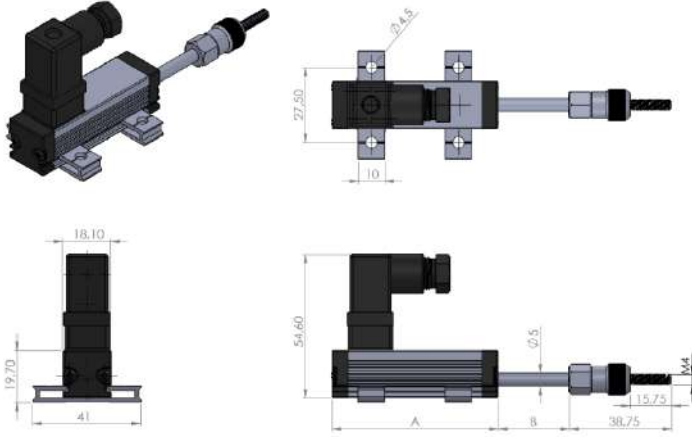
Not: Besleme ve sinyal çıkışının GND hattı ortaktır. Dolayısı ile 3 telli kablo ile bağlanabilir.

Analog Çıkış Sinyali Grafiği

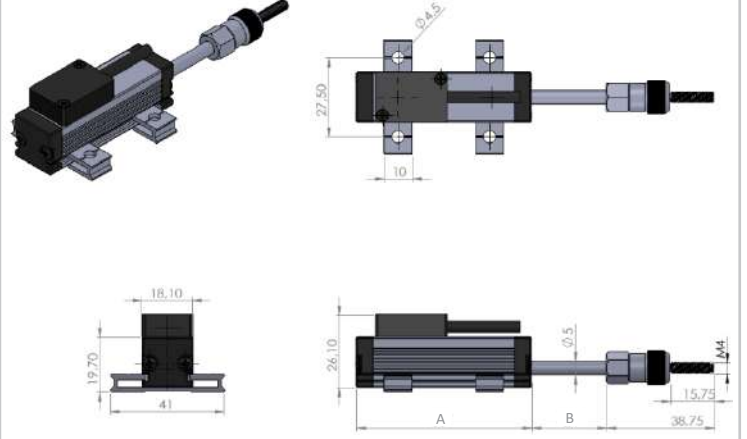


MEKANİK ÖLÇÜLER (mm)

DIN 43650-C SOKETLİ MODEL



3 x 0,14 mm² KABLOLU MODEL



		Strok (mm)	10	25	50	75	100	125	150	200	250	300
Potansiyometrik çıkışlı (kablolu veya soketli)	A		48	63	88	113	138	163	188	238	288	338
	B		12	27	52	77	102	127	152	202	252	302
0-10V veya 4-20 mA çıkışlı (kablolu)	A		48	63	88	113	138	163	188	238	288	338
	B		12	27	52	77	102	127	152	202	252	302
0-10V veya 4-20 mA çıkışlı (soketli)	A		82	97	122	147	172	197	222	272	322	372
	B		12	27	52	77	102	127	152	202	252	302

*Yukarıdaki ölçüler IP40 gövdeye aittir. IP65 gövde ölçüleri için sorunuz.

ÖRNEK UYGULAMA ALANLARI

Ölçme ve kontrol teknolojisi
Ahşap makineleri, perçinleme makineleri,
paketleme makineleri vb. üretim teknolojisi

Montaj ve test cihazları
Medikal uygulamalar
Yapı teknolojisi

SİPARİŞ KODU

Analog Çıkış İçin Sipariş Kodu

Model No

LF

-

XXX

-

X

-

XX

-

XXXX

Ölçme Boyları (Strok)

10 mm ile 300 mm arası farklı ölçme boyları

Elektriksel Bağlantı

Kod Yok: DIN43650-C Soketli
2M: 2 metre Kablolu
(*Opsiyonel farklı kablo boyları)

Çıkış Sinyali

A: 4-20 mA (*Opsiyonel 0-20 mA)
V: 0-10 VDC

Koruma Sınıfı

Kod Yok: IP40
IP65: IP65

Potansiyometrik Çıkış İçin Sipariş Kodu

Model No

LF

-

XXX

-

XXX

-

XX

-

XXXX

Ölçme Boyları (Strok)

10 mm ile 300 mm arası farklı ölçme boyları

Elektriksel Bağlantı

Kod Yok: DIN43650-C Soketli
2M: 2 metre Kablolu
(*Opsiyonel farklı kablo boyları)

Direnç Değeri

5K: 5KΩ
10K: 10KΩ

Koruma Sınıfı

Kod Yok: IP40
IP65: IP65