



## ELEKTRİKSEL BAĞLANTI

### Analog

Sinyal	M12 Soket	Kablo
V+ (12..24VDC)	Pin 1	Kırmızı
Çıkış 1 (0-10VDC / 4-20mA) (X eksen)	Pin 2	Sarı
GND (0V)	Pin 3	Siyah
Çıkış 2 (0-10VDC / 4-20mA) (Y eksen)	Pin 4	Yeşil
Sıfırlama	Pin 5	Pembe

\* Çıkış 2 sadece iki eksenli modellerde kullanılır. Tek eksenli modellerde Pin 4 (yeşil kablo) boştur.

\* Tek çıkışlı modellerde standart olarak 1 adet M12 5 pin erkek soket kullanılır.

\* Redundant modellerde ise iki çıkış vardır ve standart olarak 1 adet M12 5 pin erkek ve 1 adet M12 5 pin dişi soket kullanılır.

\* İsteğe bağlı olarak farklı soket modelleri talep edilebilir.

### SENSÖRÜN 0° NOKTASINI BELİRLEME

5 numaralı pin ( pembe kablo) ile 3 numaralı pin (siyah kablo) yaklaşık 5 sn boyunca kısa devre edilir ve sonrasında ayrılır. Böylece sensör bulunduğu konumu 0° olarak tanır. Aynı işlemin ikinci kez tekrarlanması halinde sensör fabrika ayarlarına döndürülmüş olur. İşlemler sırasında sensör konumu yaklaşık 4 sn boyunca sabit tutulmalıdır.

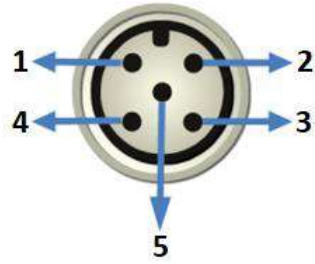
### CANopen

Sinyal	M12 Soket	Kablo
CAN_SHIELD	Pin 1	Örgü
V+ (12...24VDC)	Pin 2	Kırmızı
GND (0V)	Pin 3	Siyah
CAN_H	Pin 4	Sarı
CAN_L	Pin 5	Yeşil

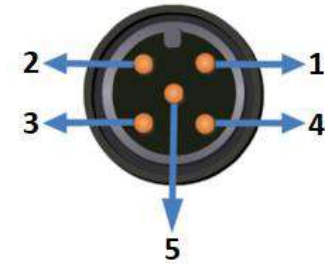
\* CANopen çıkışlı modellerde iki çıkış vardır ve standart olarak 1 adet M12 5 pin erkek ve 1 adet M12 5 pin dişi soket kullanılır.

\* İsteğe bağlı olarak farklı soket modelleri talep edilebilir.

M12 5 Pin Dişi Soket



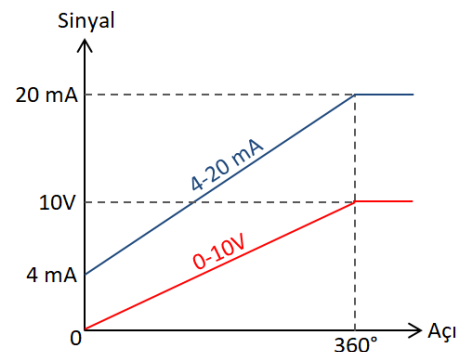
M12 5 Pin Erkek Soket



## ÖLÇÜM EKSENİ VE SİNYAL ÇIKIŞI GRAFİĞİ

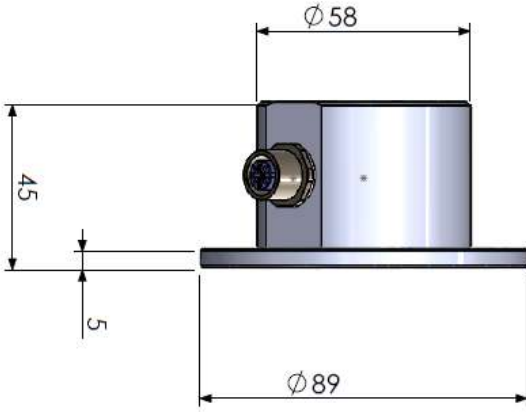
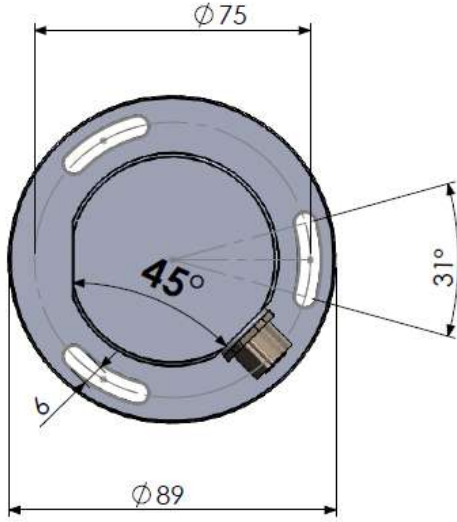
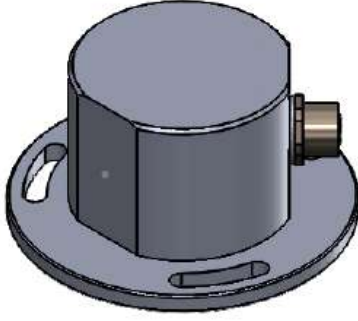


Analog Sinyal Çıkışı

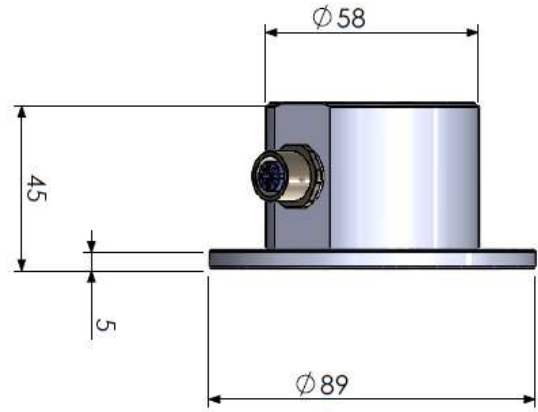
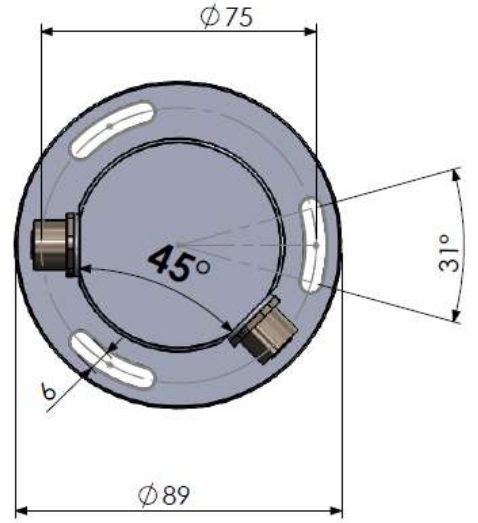
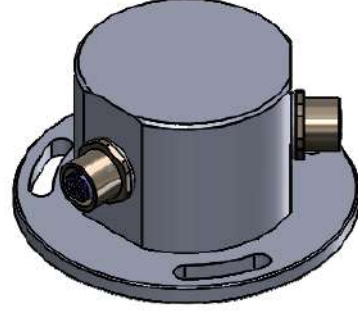


## MEKANİK ÖLÇÜLER(mm)

### Analog

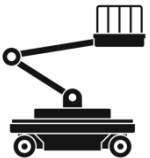


### CANopen



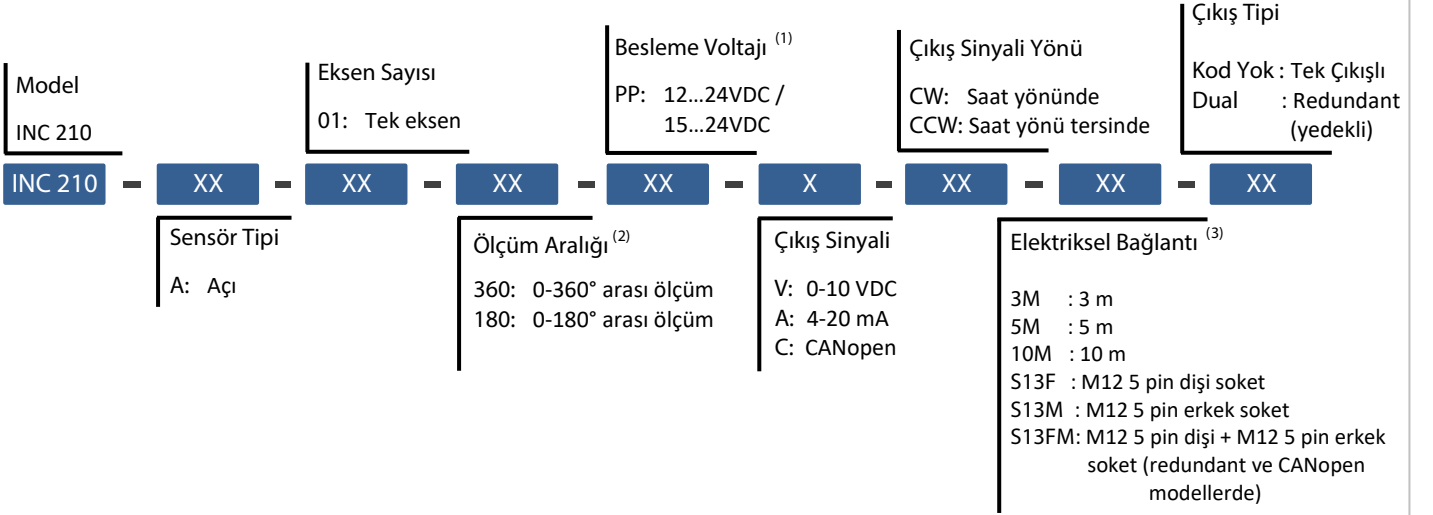
## ÖRNEK UYGULAMA ALANLARI

Tarım ve ormancılık makineleri  
İnşaat makineleri ve özel amaçlı araçlar  
Güneş enerjisi ve fotovoltaik sistemler



Otomatik yönlendirmeli sistemler  
Vinç ve kaldırma sistemleri  
Rüzgar Santralleri

## SİPARİŞ KODU



- (1) Besleme voltajı; CANopen ve 4-20 mA çıkışlı modellerde 12...24VDC, 0-10 VDC çıkışlı modellerde ise 15...24VDC'dir.
- (2) İsteğe bağlı olarak 0° ile 360° arasında farklı ölçüm değerleri talep edilebilir. Standart dışı ölçüm değeri taleplerinizi sipariş aşamasında belirtmeniz gerekmektedir.
- (3) Ürün kablolu veya soketli olarak talep edilebilir.  
Standart olarak;  
Tek çıkışlı modellerde 1 adet M12 5 pin erkek soket (S13M) kullanılır.  
Redundant (yedekli) modellerde ve CANopen çıkışlı modellerde ise 1 adet M12 5 pin dişi + 1 adet M12 5 pin erkek soket (S13FM) kullanılır.  
Fakat aşağıdaki örneklerde olduğu gibi farklı soket kombinasyonları da talep edilebilir.  
M12 dışındaki diğer soket modeli talepleriniz için lütfen iletişime geçiniz.

Örnek Kod 1: INC210-01-360-PP-A-CW-S13F

Açıklama: INC 210 serisi, tek eksen, 0-360° arası ölçüm, 12-24VDC beslemeli, akım çıkışlı, saat yönünde, 1 adet M12 5 pin dişi soketli, tek çıkışlı

Örnek Kod 2: INC210-01-180-PP-C-CCW-S13FM-DUAL

Açıklama: INC 210 serisi, tek eksen, 0-180° arası ölçüm, 12-24VDC beslemeli, CANopen çıkışlı, saat yönünün tersinde, 1 adet M12 5 pin dişi + 1 adet M12 5 pin erkek soketli, redundant çıkışlı

Örnek Kod 3: INC210-01-180-PP-C-CCW-S13M

Açıklama: INC 210 serisi, tek eksen, 0-180° arası ölçüm, 12-24VDC beslemeli, CANopen çıkışlı, saat yönünün tersinde, 2 adet M12 5 pin erkek soketli