



GMTCNT STEP MOTOR SÜRÜCÜ

MODEL: GSTD22280

Kullanım Kılavuzu



Dikkat !

Cihazı kullanmadan önce kullanma kılavuzunu dikkatlice okuyunuz!

Kullanma kılavuzundaki uyarılara uyulmamasından kaynaklanan zarar, ziyan ve şahısların uğrayacağı kazalarda sorumluluk kullanıcıya aittir. Bu durumda oluşan arızalarda cihaz garanti kapsamında çıkar.

GMTCNT

GMT ENDÜSTRİYEL ELEKTRONİK SAN. VE TİC. LTD. ŞTİ.

Çubuklu Mahallesi Boğaziçi Caddesi No:6/B 34805 Beykoz / İstanbul / Türkiye

T +90 (216) 668 00 06

Web site: <http://www.gmtcontrol.com/>

F +90 (216) 668 00 03

E-Mail: gmt@gmtcontrol.com

1. Elektriksel Özellikler

Besleme	80-240VAC
Akım	8.2A
Giriş Frekansı	200kHz
Çalışma Sıcaklığı	0°C ile +65°C arası

2. Step Sürücü LED Durumları

Yeşil LED	Cihazda enerji olduğunda yanar.
Kırmızı LED	Cihaz hataya geçtiğinde veya motor bağlantısı yapılmadığında yanar.

3. Step Sürücü Portları

3.1 Step Sürücü Güç ve Motor Bağlantı Portu

Step Sürücü Besleme Girişleri	AC1	Güç Girişi	STEP SÜRÜCÜ BESLEME GİRİŞLERİ (80- 240VAC)
	AC2	Güç Girişi	
Step Motor Kabloları Bağlantı Pinleri	A+	Step Motor Bağlantı Girişi Faz A+	Motor Faz A
	A-	Step Motor Bağlantı Girişi Faz A-	
Step Motor Kabloları Bağlantı Pinleri	B+	Step Motor Bağlantı Girişi Faz B+	Motor Faz B
	B-	Step Motor Bağlantı Girişi Faz B-	

3.2 Kontrol Sinyali Giriş Portları

Sembol	Port İsmi	Açıklama
PLS+	Puls sinyali +	5V ve 24V ile uyumlu
PLS-	Puls sinyali -	
DIR+	Yön sinyali +	5V ve 24V ile uyumlu
DIR-	Yön sinyali -	
ENA+	Enable sinyali +	5V ve 24V ile uyumlu
ENA-	Enable sinyali -	

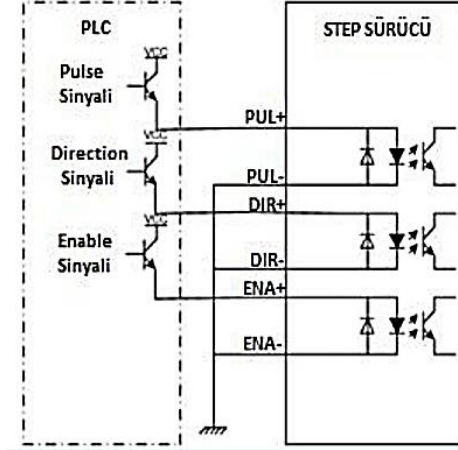
Enable girişi: Bu giriş step motor sürücüyü aktif ya da pasif yapar. Fabrika ayarlarında bu giriş normalde kapalı kontak durumunda gelir ve dışarıdan herhangi bir sinyal uygulanması gerekmez.

3.2 Alarm Sinyali Çıkış Portu

Sembol	Port İsmi
ALM+	Alarm çıkışı +
ALM-	Alarm çıkışı -

Alarm çıkışlarının bağlantısı hakkında daha detaylı bilgiye forum sitemizden <http://forum.gmtcontrol.com/> ulaşabilirsiniz.

3.4 Kontrol Sinyali Bağlantısı



4. Step Sürücü DIP Anahtarı Ayarları

4.1 Akım Anahtarı Ayarları (SW-1 Anahtar grubu)

Akım Ayarları				
Peak	RMS	SW1	SW2	SW3
2.2A	1.6A	1	0	0
3.2A	2.3A	0	1	1
4.2A	3.2A	1	1	0
5.2A	3.7A	0	0	1
6.3A	4.4A	1	0	1
7.2A	5.2A	0	1	1
8.2A	5.9A	1	1	1

4.2 Puls Anahtarı Ayarları (SW-1 Anahtar grubu)

Çözünürlük	SW5	SW6	SW7	SW8
400	0	1	1	1
800	1	0	1	1
1600	0	0	1	1
3200	1	1	0	1
6400	0	1	0	1
12800	1	0	0	1
25600	0	0	0	1
1000	1	1	1	0
2000	0	1	1	0
4000	1	0	1	0
5000	0	0	1	0
8000	1	1	0	0
10000	0	1	0	0
20000	1	0	0	0
25000	0	0	0	0

4.3 Durma Akımı Anahtarı Ayarı (SW-1 Anahtar grubu)

SW4, step sürücünün durma anında kullanacağı akımın ayarlandığı anahtardır.

Bu anahtar, ON konumda ise step sürücüde akım anahtarında ayarlanan akım ile kullanılan akım aynı olur, OFF konumuna alındığında ise akım anahtarında ayarlanan akımın yarısı kadar akımı step sürücü durma anında kullanmaktadır.

5. Step Sürücü Ölçüleri (mm)

