

SMPS GÜÇ KAYNAĞI

GK240R

Bu kılavuz GMTCNT marka SMPS Güç Kaynağı'nın kullanım ve güvenlik bilgilerini içerir.



Cihazı kullanmadan önce kullanma kılavuzunu dikkatlice okuyunuz! Kullanma kılavuzundaki uyarılara uyulmamasından kaynaklanan zarar, ziyan ve şahısların uğrayacağı kazalarda sorumluluk kullanıcıya aittir. Bu durumda oluşan arızalarda cihaz garanti kapsamından çıkar.

Önemli Güvenlik Bilgileri



- Cihaz kablo bağlantıları yapılmadan önce enerjisinin kesilmiş olması gerekmektedir.
- Bağlantı şemalarına uygun olarak kablolama yapılmalıdır. Aksi takdirde SMPS Güç Kaynağı zarar görür veya işlevini gerçekleştiremez.
- Güç kaynağında enerji varken dokunmayınız.
- Cihaz EN standartlarında CE markalıdır.

Genel Özellikleri

- Sabit Çıkış Gerilimi
- Düşük Maliyet
- Yüksek Güvenilirlik
- Aşırı Yük Koruması
- Aşırı Gerilim Koruması
- Kısa Devre Koruması
- %100 Tam Yük Testi
- Ray Montaj
- Enerji için Led Göstergesi
- EN60950-1 Güvenlik Standardı
- EN55022, EN61204-3, EN61000-3 EMC Standardı



Giriş	Besleme Gerilimi	AC200-240V
	Frekans	47~63Hz
	Verim	%89
	AC Akım	2.5A/230VAC
	Kalkış Akımı	Cold Start 30A/230VAC
	Sızıntı Akımı	<2.5mA/230VAC
Çıkış	DC Gerilim	24V
	Akım	10A
	Güç	240W
	Kırpma/Gürültü (max.)	290mVp-p
	Gerilim Ayar Aralığı	±5%
	Gerilim Toleransı	±3%
	Hat Regülasyonu	±1%
	Yük Regülasyonu	±2%
	Kurulum Kalkış Zamanı (Max)	3000MS,100MS/230VAC Tam Yükte
Gecikme Zamanı	10ms/230VAC Tam Yükte	
Giriş	Kısa Devre	Hatadan sonra otomatik düzelir.
	Aşırı Yük	%110 (Nominal değer)
	Aşırı Gerilim	%115~140 (Nominal değer)
İzolasyon	Dayanma Gerilimi	Giriş-Çıkış AC3KV, Giriş-Toprak AC1.5KV, Çıkış-Toprak AC0.5KV
	İzolasyon Direnci	DC500V 100Mohms (Oda sıcaklığı ve nemde)
Ortam	Çalışma Sıcaklığı ve Nemi	-20~+50°C, %20~95RH
	Depolama Sıcaklığı ve Nemi	-30~+75°C, %10~95RH
	Titreşim	10~500Hz, 2G 10min./1çevrim, 60 dakika periyot
Kutu	Ebat/Ağırlık	60*130*123mm(G*Y*D)/0.71kg

Not :

Tüm değerler, 220V giriş, nominal yük ve 25°C ortam sıcaklığı içindir.

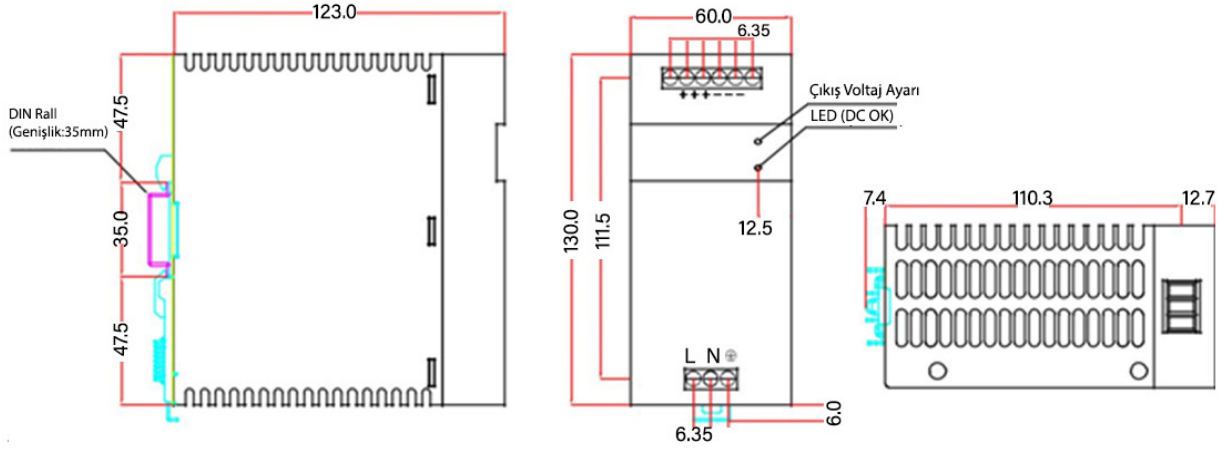
GMTCNT PLC'ler Yerli ve Millidir. GMTCNT tescilli bir Türk markasıdır!

GMT Endüstriyel Elektronik San. ve Tic. Ltd. Şti.
Çubuklu Mahallesi Boğaziçi Caddesi No:6/B 34805
Beykoz / İstanbul
T : +90 (216) 668 00 06 F : +90 (216) 668 00 03
www.gmtcontrol.com - gmt@gmtcontrol.com

GMTCNT

GK240R / R01-190115

Ebatlar (mm)



GMTCNT PLC'ler Yerli ve Millidir. GMTCNT tescilli bir Türk markasıdır!

GMT Endüstriyel Elektronik San. ve Tic. Ltd. Şti.
Çubuklu Mahallesi Boğaziçi Caddesi No:6/B 34805
Beykoz / İstanbul
T : +90 (216) 668 00 06 F : +90 (216) 668 00 03
www.gmtcontrol.com - gmt@gmtcontrol.com

GMTCNT

GK240R / R01-190115