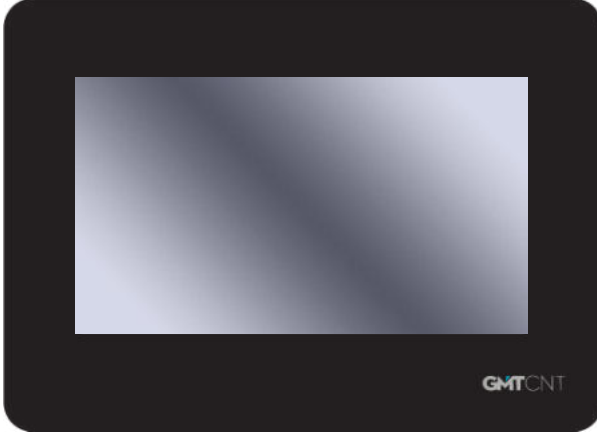


## GHS-043 / GHS-043E Serisi Operatör Panelleri Kullanım Talimatları



### GMTCNT Operatör panellerine ait bazı özellikler;

- 16,77 M Renk
- TFT Ekran
- ARM Cortex-A7 Dual Core 1 GHz İşlemci
- 256 MB Flash Hafıza +128 MB Hafıza
- RTC (Gerçek Zaman Saati)
- USB Slave portu
- USB Host portu
- RS232 ve RS232/RS485 portları
- Ethernet'li modellerde VNC desteği ile Tablet, Akıllı Telefon ve PC üzerinden uzaktan izleme ve kontrol
- Ön panel IP65 koruma
- GMTCNT protokolü HMI'lar arası haberleşme özelliği ile bir PLC'ye birden çok HMI'in ulaşabilmesi
- USB Host portuna takılan flash disk ile veri, alarm, trend kaydetme ve tarihsel sorgu yapabilme
- C dili ile makro oluşturabilme
- Güvenlik seviyeleri ve kullanıcı tanımlamaları eklenmesi
- Ethernetli modellerde FTP üzerinden HMI içine ve harici bağlı olan USB flash diske ulaşabilme



### 1.Kurulum Hakkında Notlar

#### 1.1 Çevre Şartları

Çalışma ortamı sıcaklığı: 32 ° F ile 122 ° F (0 ~ 50 ° C)  
NEMA koruması: GHS-043 / GHS-043E HMI'nin ön paneli NEMA1 korumasına uygundur. Cihazın montajı yapılırken, AC güç kablolarının, PLC çıkış modüllerinin, kontaktörlerin, rölelerin ve buna benzer diğer elektriksel ürünlerin cihazın arka bölgesinden uzakta montajlanmasına özen gösterilmelidir.

#### Aşağıdaki belirtilen koşullarda HMI kullanmayınız;

- Doğrudan güneş ışığının alındığı,
- Hızlı sıcaklık değişiminin veya yüksek nemin olduğu,
- Patlama, parlama tehlikesi bulunan,
- Yanıcı gazların bulunduğu,
- Tozlu ve buharlı ortamlar,
- Sarsıntılı ve titreşimli ortamlarda kullanmayınız.

#### Aşağıdaki alanlarda kullanılırken koruyucu kullanınız;

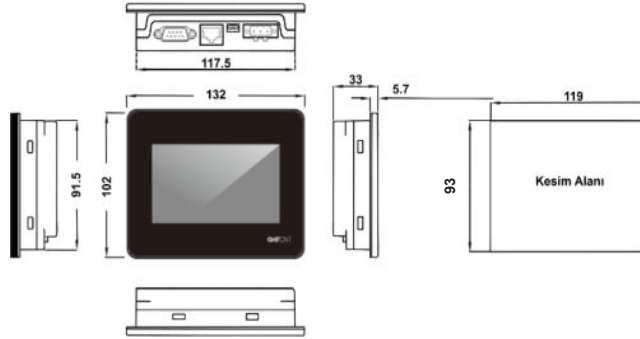
- Statik Elektrik oluşabilecek ortamlarda, proseslerde,
- Güçlü Elektromanyetik alanlı yerlerde,
- Radyasyona maruz kalabilecek yerlerde,
- Güç kaynağına yakın bulunan bölgelerde.

#### 1.2 Güç Gereksinimleri

- Giriş Gerilimi: DC 10.8V ~ DC 28V
- HMI ile kesintisiz güç kaynağı, konvertörler gibi cihazlar arasında gerekli olan montaj mesafelerine dikkat edilmelidir. Ekranlı kablo kullanıldığında ve gerekli topraklamanın yapıldığına emin olunmalıdır.
- DC kaynaklar AC güç kaynağından izole edilmelidir.
- HMI cihazında elektronik olarak cihazın zarar görmesini engelleyici sigorta vb. bulunmaktadır. Ancak bu durum içerideki elektronik komponentlerin zarar görmeyeceğini garanti edilmemektedir.

### 2.Montaj Açıklamaları

#### 2.1 Ölçüler (mm)



#### 2.2 Montaj Talimatları

Cihazı yuva kesiti içerisine yerleştiriniz. Kutunun etrafındaki 4 adet tutturma aparatını kaydırın. Vidaları eşit bir şekilde, operatör panelini içine sağlam bir şekilde tutturulduğunda emin oluncaya kadar sıkınız.



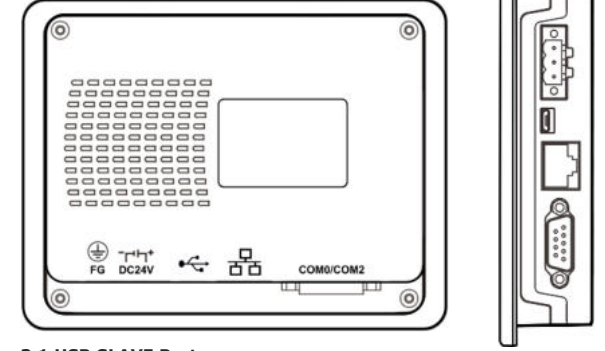
### 2.3 Güç Bağlantıları

-Gücü bağlamadan önce lütfen tüm yerel ve ulusal elektrik standartlarının karşılandığından emin olunuz. Güç kabloları için lütfen güvenlik özelliklerine uygun dielektrik dayanım değerleri ve akım değerlerine sahip kabloları seçiniz.

-Öncelikle ürünün arka tarafındaki güç terminalini bulunuz ve klemens vidasını saat yönünün tersine göre gevşetin, ardından güç kablolarını takıp vidayı sıkınız.

-Pozitif DC hattını 'DC24V' terminaline, DC toprağını 'GND' terminaline ve toprak hattını 'FG' terminaline bağlayın.

### 3.Bağlantı Portları



#### 3.1 USB SLAVE Portu

MicroUSB arayüzüne sahiptir.

Açıklama	PC bağlantısı için kullanılır. Kullanıcının tasarladığı projenin yüklenmesi veya HMI dan indirilmesi için kullanılır. Ayrıca sistem ayarları, yazılım güncelleme simülasyon vb. işlemleri bu port ile yapılabilir.

#### 3.2 Ethernet Portu (GHS-043E)

10M/100M adaptif RJ45 portu

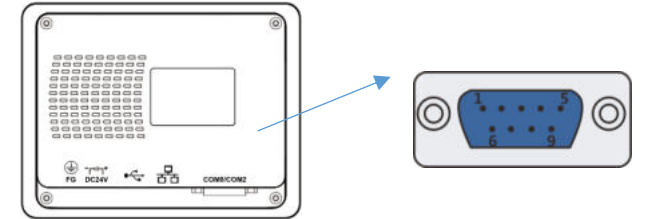
Açıklama	CAT5 kablosu kullanılır. Kullanıcının tasarladığı projenin yüklenmesi veya HMI dan indirilmesi için kullanılır. Ayrıca sistem ayarları, yazılım güncelleme simülasyon vb. işlemleri bu port ile yapılabilir. Ayrıca bu port Ethernet altyapısı ile bir PLC veya başka bir HMI iletişim kurulması için ayarlanabilir.

#### 3.3 COM0/COM2

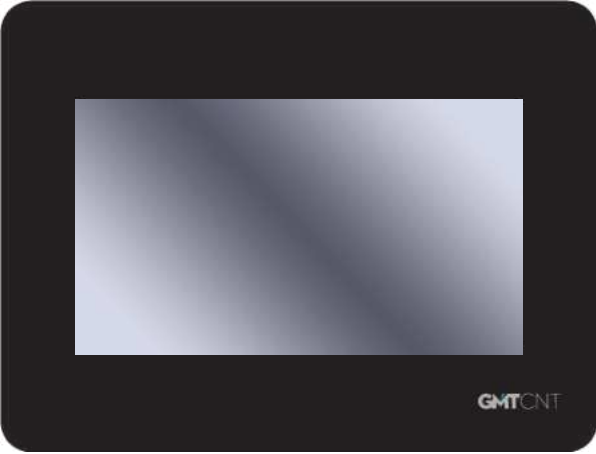
9 pin erkek D-SUB haberleşme portu COM0: RS232/485/422 destekler.

COM2 portu ise sadece RS232 iletişim protokolünü destekler.

Pin	Sinyal	COM0 [RS-422]	COM0 [RS-485]	COM0 [RS-232]	COM2 [RS-232]
1	Rx-(B)	RS422 R-	RS485 B		
2	RxD_PLC			RS232 RxD	
3	TxD_PLC			RS232 TxD	
4	Tx-	RS422 T-			
5					
6	Rx+(A)	RS422 R+	RS485 A		
7	RxD_PC				RS232 RxD
8	TxD_PC				RS232 TxD
9	Tx+	RS422 T+			



# GHS-043 / GHS-043E Series HMI Installation Instruction



### Some features of GMTCNT Operator panels;

- 16,77 M Color
- TFT Screen
- ARM Cortex-A7 Dual Core 1 GHz Processor
- 256 MB Flash Memory +128 MB Memory
- RTC
- USB Slave port
- RS232 and RS232/RS485 port
- VNC feature on models with Ethernet port
- Front panel IP65 protection
- C macro
- Defining the security level
- FTP feature on models with Ethernet port



## 1. Installation Notes

### 1.1 Environmental conditions

Working environment temperature: 32 ° F with 122 ° F (0 ~ 50 ° C)  
 NEMA protection: GHS-043 / GHS-043E HMI front panel has Nema1 protection. While assembling the device, care should be taken to install AC power cables, PLC output modules, contactors, relays and other similar electrical products away from the rear area of the device.

#### Do not use the HMI under the following conditions;

- Direct sunlight is received,
- Where there is rapid temperature change or high humidity,
- There is a danger of explosion or flash,
- Where flammable gases are present,
- Dusty and steamy environments,
- Do not use in jarring or vibrating environments.

#### Use protection when used in the following areas;

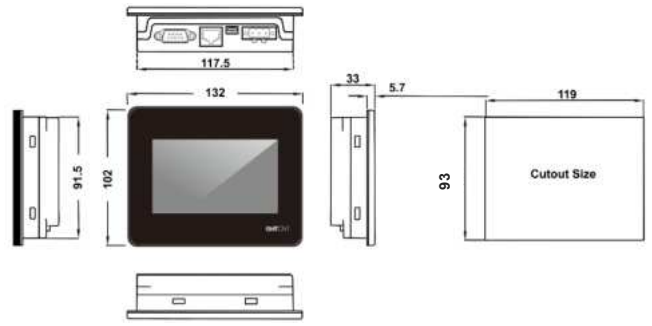
- Places that exist electrostatic or other kinds of noise,
- Places of strong electromagnetic,
- Places that may be exposed to rays,
- Places near the power supply.

### 1.2 Power Requirement

- Input voltage: DC 10.8V ~ DC 28V
- Particularly note that there must be enough distance between this product and converters or switch mode power supply. Make sure that the input and output cables of that kind equipment are shield cable and the shielding network is connected with the ground.
- Make sure that the DC power and AC power is isolated.
- An internal fuse will prevent damage for over voltage condition, however it isn't guaranteed the internal electronic components are not damaged.

## 2. Assembly Information

### 2.1 Dimensions (mm)



### 2.2 Assembly instructions

Place the device within the housing cutout. Slide the 4 fasteners around the box. Tighten the screws evenly until the operator is sure it is securely attached to the inside of the panel.



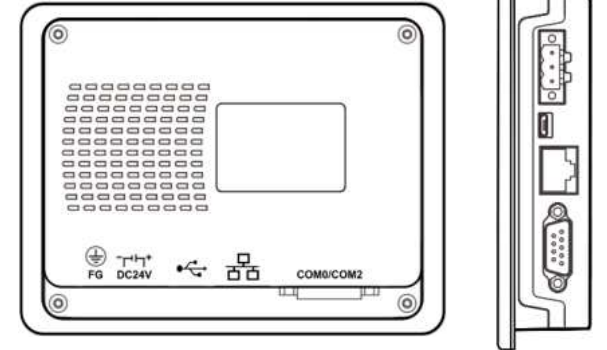
## 2.3 Power Connection

-Before connecting power, please ensure all local and national electrical standards are met. For power cables, please select cables with dielectric strength values and current values that comply with safety specifications.

-First, find the power terminal on the back of the product and loosen the terminal screw counterclockwise, then insert the power cables and tighten the screw.

-Connect the positive DC line to the 'DC24V' terminal, the DC ground to the 'GND' terminal and the ground line to the 'FG' terminal.

## 3. Connection Ports



### 3.1 USB SLAVE Port

It has a MicroUSB interface

Description	
	It is used for PC connection. It is used to upload or download the project designed by the user from the HMI. Also system settings, software update simulation etc. operations can be done through this port.

### 3.2 Ethernet Port (GHS-043E)

10M/100M adaptive RJ45 port

Description	
	CAT5 cable is used. It is used to upload or download the project designed by the user from the HMI. Also system settings, software update simulation etc. operations can be done through this port. Additionally, this port can be set to communicate with a PLC or other HMI via Ethernet infrastructure.

### 3.3 COM0/COM2

9 pin male D-SUB communication port COM0: Supports RS232/485/422. The COM2 port only supports the RS232 communication protocol.

Pin	Signal	COM0 [RS-422]	COM0 [RS-485]	COM0 [RS-232]	COM2 [RS-232]
1	Rx-(B)	RS422 R-	RS485 B		
2	RxD_PL			RS232 RxD	
3	TxD_PL			RS232 TxD	
4	Tx-	RS422 T-			
5					
GND					
6	Rx+(A)	RS422 R+	RS485 A		
7	RxD_PC				RS232 RxD
8	TxD_PC				RS232 TxD
9	Tx+	RS422 T+			

