

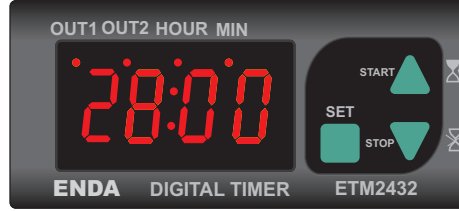


Cihazı kullanmadan önce kullanma kılavuzunu dikkatlice okuyunuz! Kullanma kılavuzundaki uyarılara uyulmamasından kaynaklanan zarar, ziyan ve şahısların uğrayacağı kazalarda sorumluluk kullanıcıya aittir. Bu durumda oluşan arızalarda cihaz garanti kapsamından çıkar.

## ENDA ETM2432 DIGITAL TIMER

ENDA ETM2432 Digital Timer cihazını tercih ettiğiniz için teşekkür ederiz.

- ▶ 35x77mm ebatlı.
- ▶ Zamanlama kontrolü için çift kontak çıkışı.
- ▶ Harici start, reset ve gate girişi.
- ▶ Saat/Dakika ve Dakika/Saniye gösterimi.
- ▶ Skala 0:01 .... 99:59 Dakika  
0:01 .... 99:59 Saat.
- ▶ Zaman arttırma ve eksiltme adımlarının isteğe göre ayarlanabilir.
- ▶ Aşağı yönde sayma.
- ▶ Ön panelden start ve stop imkanı.
- ▶ 8 Farklı uyarı tonu.
- ▶ Set değerine alt ve üst sınırları ayarlanabilir.
- ▶ EN standartlarına göre CE markalı.



Sipariş Kodu : ETM2432 -

1 - Besleme Voltajı  
230.....230V AC

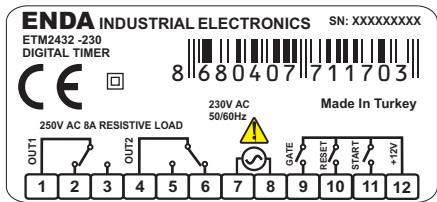
LV.....10-30V DC /  
8-24V AC



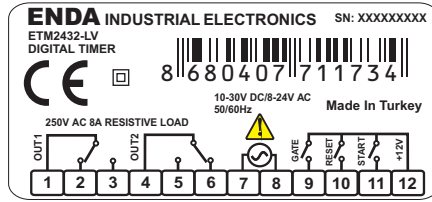
### Bağlantı Diyagramı



ENDA ETM2432 pano tipi kontrol cihazıdır. Cihaz talimatlara uygun kullanılmalıdır. Montaj ve elektriksel bağlantılar, teknik personel tarafından, kullanma kılavuzundaki talimatlara uygun olarak yapılmalıdır. Montaj yapılırken bağlantı kablolarında elektrik bulunmamalıdır. Cihaz rutubetten, titreşimden ve kirlilikten korunmalıdır. Çalışma sıcaklığına dikkat edilmelidir. Montaj kabloları yüksek güç taşıyan hatların ve cihazların yakınından geçirilmemelidir.



Cihazın tümünde  
ÇİFT YALITIM vardır.

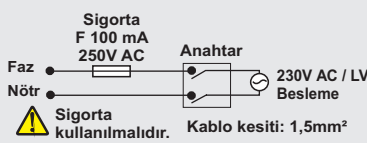


Vida sıkma momenti  
0.4-0.5Nm.

### NOT :

#### BESLEME:

184-253V AC  
veya  
10-30V DC /  
8-24V AC  
50/60Hz



### Not :

- 1) Besleme kabloları IEC 60227 veya IEC 60245 gereksinimlerine uygun olmalıdır.
- 2) Güvenlik kuralları gereğince şebeke anahtarı operatörün kolaylıkla ulaşabileceği bir konumda olması ve anahtarın cihazla ilgili olduğunu belirten bir işaretin bulunması gerekmektedir.

## Teknik Özellikler

ÇEVRESEL ÖZELLİKLER	
Ortam/Depolama Sıcaklığı	0 ... +50°C/-25 ... 70°C (buzlanma olmadan)
Bağıl Nem	31°C'ye kadar %80, sonra lineer olarak azalır 40°C'de %50'ye düşen nemde çalışır.
Koruma Sınıfı	EN 60529 standardına göre Ön panel : IP65 Arka panel : IP20
Yükseklik	En çok 2000m
Yanıcı ve aşındırıcı gaz bulunmayan ortamlarda kullanılmalıdır.	

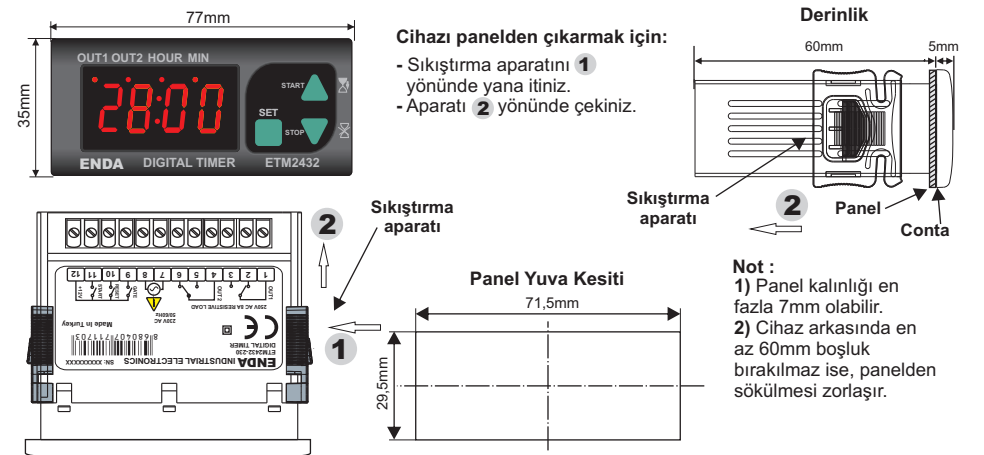
ELEKTRİKSEL ÖZELLİKLER	
Besleme Voltajı	230V AC +%10-%20 50/60Hz ; 10-30V DC/8-24V AC 50/60Hz
Güç Tüketimi	En çok 7VA
Bağlantı	2.5mm²'lik klemens
Skala	99:59 dakika veya saat olarak seçilebilir
Duyarlılık	1 saniye
Zaman Doğruluğu	±%1
Gösterge	4 hane, 12.5mm, 7 parçalı kırmızı LED
EMC	EN 61326-1: 2013
Güvenlik Gereksinimleri	EN 61010-1: 2010 (Kirlilik derecesi 2, aşırı gerilim kategorisi II)

ÇIKIŞ	
OUT	2 Röle: 250V AC, 8A (rezistif yük için), NO+NC
Röle Ömrü	Yüksüz 30.000.000 anahtarlama; 250V AC, 8A rezistif yükte 100.000 anahtarlama.

START GİRİŞİ	
Giriş Tipi	Mekanik kontak (Minimum = 50ms)
RESET GİRİŞİ	
Giriş Tipi	Mekanik kontak (Minimum = 50 ms)
GATE GİRİŞİ	
Giriş Tipi	Mekanik kontak (Minimum = 50 ms)

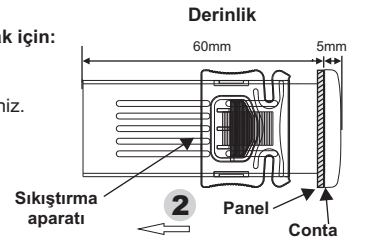
KUTU	
Kutu Şekli	Sıkıştırılarak panoya yerleştirilir.
Ebatlar	G77xY35xD71mm
Ağırlık	Yaklaşık 198g (ambalajlı olarak)
Kutu Malzemeleri	Kendi kendine sönen plastikler kullanılmıştır.
Solvent (tiner, benzin, asit v.s.) içeren veya aşındırıcı temizlik maddeleriyle cihaz silinmemelidir.	

### Boyutlar



Cihazı panelden çıkarmak için:

- Sıkıştırma aparatını 1 yönünde yana itiniz.
- Aparatı 2 yönünde çekiniz.



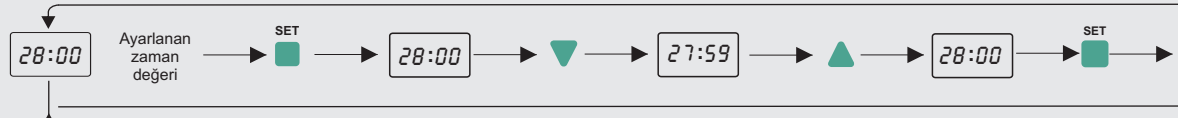
Not :  
1) Panel kalınlığı en fazla 7mm olabilir.  
2) Cihaz arkasında en az 60mm boşluk bırakılmaz ise, panelden sökülmesi zorlaşır.



**OUT1 LED** : Çıkış olarak **OUT1**'i belirtir.  
**OUT2 LED** : Çıkış olarak **OUT2** 'yi belirtir.  
**HOUR LED** : Seçilen zaman birimi **SAAT** birimindedir.  
**MIN LED'İ** : Seçilen zaman birimi **DAKİKA** birimindedir.

- SET** Çalışma modunda zaman değerini, programlama modunda ise parametre değerlerinin ayarlanmasını ve girilen yeni parametre değerlerin kaydedilmesini sağlar. Parametre değerleri değiştirildikten sonra 10 saniye boyunca set tuşuna basılmazsa, yeni ayarlanan parametre değeri hafızaya kaydedilerek çalışma moduna döndülür.
- ▲** **5tr.2** seçiliyken bir saniye boyunca basılırsa (parametre veya zaman set değeri değiştirme dışında!) timer çalıştırılır. Programlama modunda menü parametreleri arasında geçişleri ve parametrelerin set değerlerinin artırılmasını sağlar. Zaman ayar modunda ise timer set değerinin artırılmasını sağlar. Sürekli basıldığında ise timer set değerinin kademeli olarak hızlı artırır.
- ▼** **5tr.2** seçiliyken bir saniye boyunca basılırsa (parametre veya zaman set değeri değiştirme dışında!) timer ve sesli uyarı durdurulur. Programlama modunda menü parametreleri arasında geçişleri ve parametrelerin set değerlerinin azaltılmasını sağlar. Zaman ayar modunda ise timer set değerinin azaltılmasını sağlar. Sürekli basıldığında ise timer set değerinin kademeli olarak hızlı azaltır.

### Zaman Ayar Modu

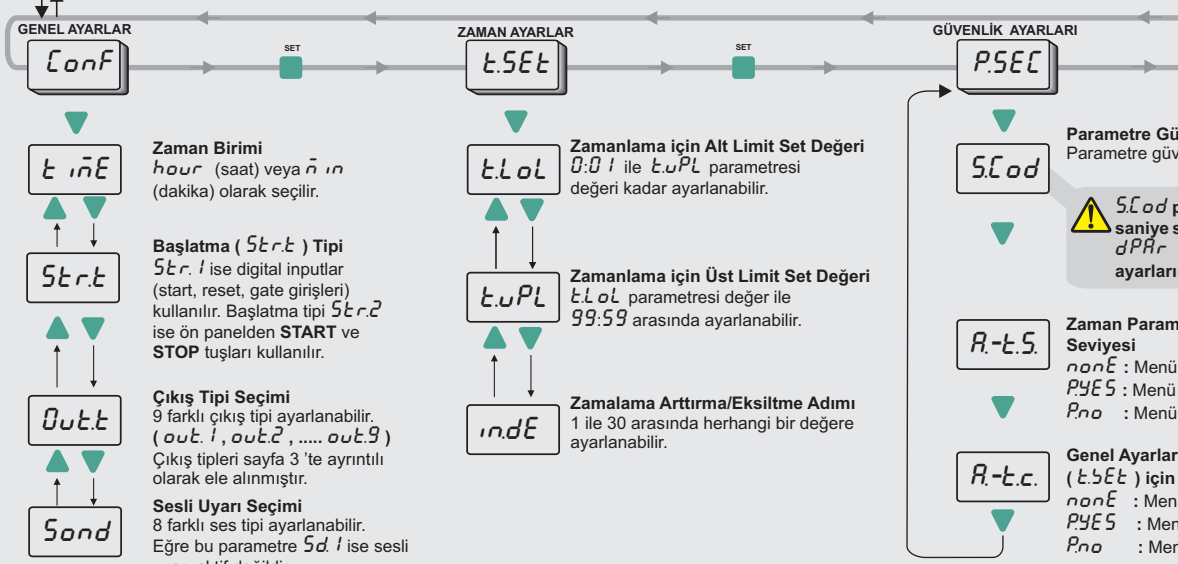


Cihazda **SET** tuşuna basıldığında cihaz zaman ayar konumuna geçer. Gösterge flaş yaparak ayar konumuna geçildiğini belirtir. Ardından **▼** ve **▲** yön tuşları kullanılarak istenilen zaman değeri ayarlanır. Yön tuşlarına sürekli basıldığında kademeli olarak hızlı artırma veya eksiltme yapılabilir. İstenilen zaman değeri ayarlandıktan sonra tekrar **SET** tuşuna basılırsa cihaz ayarlanan zaman değerini hafızaya alır ve çalışma moduna geri döner. Zaman ayar modunda 10 saniye süresince herhangi bir tuşa basılmazsa ayarlanan zaman değeri hafızaya alınır ve çalışma moduna geri döner.

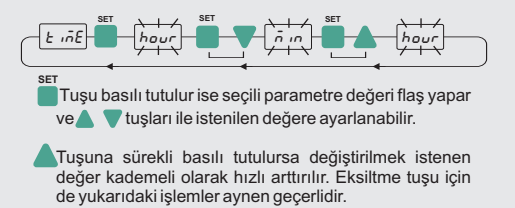
**SET** Tuşu ile **▲** tuşu aynı anda basılırsa kullanıcı menüsüne girilerek **CONF** ana menü parametresi ekranda görülür. Ana menü parametreleri arasında geçiş işlemi **SET** tuşu ile sağlanır. Herhangi bir menü başlığındayken **▼** tuşuna basılırsa ana menü parametresinin alt parametrelerine ulaşılır. Herhangi bir alt menü parametre değerini ayarlamak için **SET** tuşuna ardından **▼** ve **▲** tuşları kullanılır. **SET** Tuşu bırakıldığında yapılan değişiklik hafızaya alınır ve ilgili alt parametreye tekrar geri döndülür.

Alt menü parametrelerinden program menüsüne dönmek için **▼** ve **▲** tuşlarına aynı anda basılır. Alt menü parametrelerindeki herhangi bir tuşa 10 saniye boyunca basılmadığı takdirde yapılan değişiklikler hafızaya kaydedilerek program menüsünden çıkılır ve çalışma moduna döndülür. Veya; Program menüsündeyken **▲** tuşuna basılı tutarak **SET** tuşuna basıldığında değişiklikler kayıt edilir ve Çalışma moduna döndülür.

### Program Menüsü



### Parametre Ayarlama Diyagramı



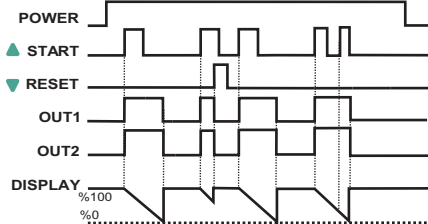
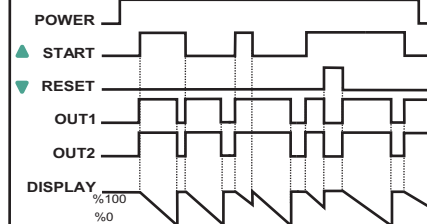
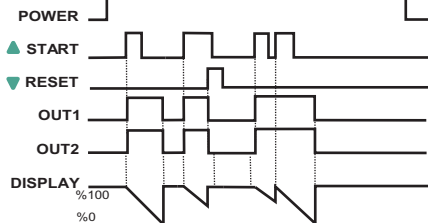
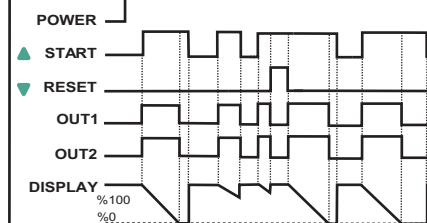
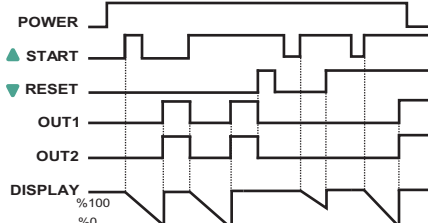
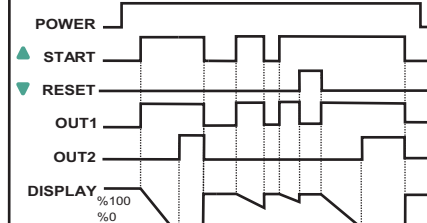
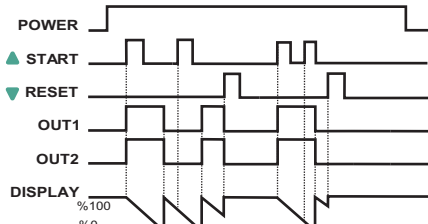
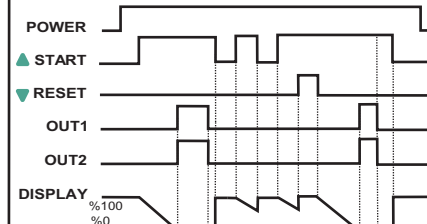
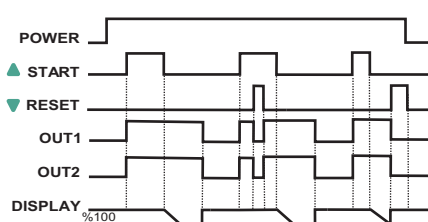
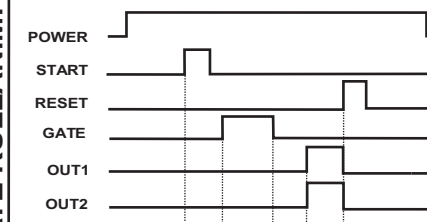
**SET** Tuşu basılı tutulursa seçili parametre değeri flaş yapar ve **▲ ▼** tuşları ile istenilen değere ayarlanabilir.

**▲** Tuşuna sürekli basılı tutulursa değiştirilmek istenen değer kademeli olarak hızlı artırılır. Eksiltme tuşu için de yukarıdaki işlemler aynen geçerlidir.

**S.Cod** Parametre Güvenlik Kodu  
Parametre güvenlik kodu 432 girilmelidir.  
**⚠** **S.Cod** parametresi sıfır iken **▼** tuşuna 4 saniye süresince basılı tutulursa ekranda **dPAr** mesajı görünür ve fabrika ayarlarına geri döndülür.

**R.-t.S.** Zaman Parametreleri için (**t.SET**) Güvenlik Seviyesi  
**nonE** : Menü görünmez.  
**PYES** : Menü parametreleri değiştirilebilir.  
**Pno** : Menü parametreleri sadece görülebilir.

**R.-t.c.** Genel Ayarlar (**CONF**) ve Zaman Parametreleri (**t.SET**) için Güvenlik Seviyesi  
**nonE** : Menü görünmez.  
**PYES** : Menü parametreleri değiştirilebilir.  
**Pno** : Menü parametreleri sadece görülebilir.

<p><b>out.1</b></p>  <p>Bu çıkış tipinde, cihaz enerjili iken, START girişi aktif olduğunda OUT1 ve OUT2 röleleri çeker. Ayarlanan zaman değeri sonunda OUT1 ve OUT2 röleleri bırakır ve ekranda ayarlanan zaman değeri gösterir. Eğer ayarlanan zaman değeri bitmeden önce RESET girişi aktif olursa, OUT1 ve OUT2 röleleri bırakarak ayarlanan zaman değerine döner.</p>	<p><b>out.6</b></p>  <p>Bu çıkış tipinde, cihaz enerjili iken, START girişi aktif olduğunda OUT1 ve OUT2 röleleri çeker ve ayarlanan zaman değeri geri sayıma başlar. START girişi pasif olduğu an mevcut zaman değeri ayarlanan zaman değerine dönerek geri sayım işlemi devam eder. Eğer START girişi tekrar aktif edilirse mevcut zaman değeri ayarlanan zaman değerine döner. Ayarlanan zaman değeri sonunda ise OUT1 ve OUT2 röleleri bırakarak timer ayarlanan zaman değerine döner. Eğer RESET girişi aktif olursa OUT1 ve OUT2 röleleri bırakarak ayarlanan zaman değerine döner.</p>
<p><b>out.2</b></p>  <p>Bu çıkış tipinde, cihaz enerjili iken, START girişi aktif olduğunda OUT1 ve OUT2 röleleri çeker. Ayarlanan zaman değeri sonunda OUT1 ve OUT2 röleleri bırakır ve ekranda ayarlanan zaman değerini gösterir. Eğer ayarlanan zaman değeri bitmeden önce RESET girişi aktif olursa, OUT1 ve OUT2 röleleri bırakarak ayarlanan zaman değerine döner. Eğer ayarlanan zaman değeri bitmeden önce tekrar START girişi aktif olursa röleler çekili kalmaya devam eder ve ekrandaki zaman değeri, ayarlanan zaman değerine geri dönerek tekrar geri sayıma başlar.</p>	<p><b>out.7</b></p>  <p>Bu çıkış tipinde, cihaz enerjili iken, START girişi aktif olduğunda OUT1 ve OUT2 röleleri çeker ve ayarlanan zaman değeri geri sayıma başlar. Sayım sonunda OUT1 ve OUT2 röleleri bırakır. Sayım sonunda START girişi pasif olursa mevcut zaman değeri ayarlanan zaman değerine döner. Eğer sayım esnasında START girişi pasif olursa OUT1 ve OUT2 röleleri bırakır. Eğer START girişi aktif iken, RESET girişi aktif olursa OUT1 ve OUT2 röleleri bırakarak mevcut zaman değeri ayarlanan zaman değerine döner, pasif olursa OUT1 ve OUT2 röleleri tekrar aktif olur ve geri sayım işlemi başlar.</p>
<p><b>out.3</b></p>  <p>Bu çıkış tipinde, cihaz enerjili iken, START girişi aktif olduğunda zaman değeri saymaya başlar. Ayarlanan zaman değeri sonunda OUT1 ve OUT2 röleleri çeker. Süre bittikten sonra tekrar START girişi gelirse OUT1 ve OUT2 röleleri bırakır ve zaman değeri saymaya başlar. RESET girişi aktif olursa süre başlangıç değerine döner, röleler çekiliyse bırakır. RESET aktifken START girişi aktif olursa zaman değeri saymaya başlar.</p>	<p><b>out.8</b></p>  <p>Bu çıkış tipinde, cihaz enerjili iken, START girişi aktif olduğunda OUT1 rölesi çekilir ve ayarlanan zaman değeri geri sayıma başlar. Sayım sonunda OUT2 rölesi de çekilir. Sayım sonunda START girişi pasif olursa mevcut zaman değeri ayarlanan zaman değerine döner. Eğer sayım esnasında START girişi pasif olursa OUT1 ve OUT2 röleleri bırakır. Eğer START girişi aktif iken, RESET girişi aktif olursa OUT1 ve OUT2 röleleri bırakarak mevcut zaman değeri ayarlanan zaman değerine döner, pasif olursa OUT1 rölesi tekrar aktif olur ve geri sayım işlemi başlar.</p>
<p><b>out.4</b></p>  <p>Bu çıkış tipinde, cihaz enerjili iken, START girişi aktif olduğunda OUT1 ve OUT2 röleleri çeker. Ayarlanan zaman değeri sonunda OUT1 ve OUT2 röleleri bırakır ve ekranda ayarlanan zaman değerine geri dönerek tekrar geri sayıma başlar. Bu işlem periyodik olarak devam eder. Eğer RESET girişi aktif olursa OUT1 ve OUT2 röleleri bırakarak ayarlanan zaman değerine döner.</p>	<p><b>out.9</b></p>  <p>Bu çıkış tipinde, cihaz enerjili iken, START girişi aktif olduğunda ayarlanan zaman değeri geri sayıma başlar. Sayım sonunda OUT2 rölesi de çekilir. Sayım sonunda START girişi pasif olursa OUT1 ve OUT2 röleleri bırakarak mevcut zaman değeri ayarlanan zaman değerine döner. Geri sayım esnasında START girişi pasif olursa mevcut zaman değeri ayarlanan zaman değerine döner ve sayma işlemi durur. Eğer START girişi aktif iken, RESET girişi aktif olursa mevcut zaman değeri ayarlanan zaman değerine döner, pasif olursa geri sayım işlemi başlar.</p>
<p><b>out.5</b></p>  <p>Bu çıkış tipinde, cihaz enerjili iken, START girişi aktif olduğunda OUT1 ve OUT2 röleleri çeker. START girişi pasif olduğu andan itibaren ayarlanan zaman değeri geri sayıma başlar ve süre sonunda OUT1 ve OUT2 röleleri bırakarak tekrar ayarlanan zaman değerine döner. Eğer timer geri sayımda iken, START girişi aktif olursa mevcut zaman değeri ayarlanan zaman değerine döner. START girişi pasif olmasıyla ayarlanan zaman değeri geri sayıma başlar. Eğer RESET girişi aktif olursa OUT1 ve OUT2 röleleri bırakarak ayarlanan zaman değerine döner.</p>	<p><b>GATE KULLANIMI</b></p>  <p>Bu giriş tipinde, cihaz enerjili iken, GATE girişi aktif olursa mevcut zaman değeri ekranda sabit kalır ve cihazın geri sayım işlemi durur. Eğer GATE girişi pasif olursa cihaz mevcut zaman değerinden geri sayma işlemine devam eder. Eğer GATE girişi aktif iken RESET girişi de aktif olursa, OUT1 ve OUT2 röleleri bırakılı konumda ayarlanan zaman değerine döner.</p>

## ENDA ETM2432 DIGITAL TIMER PARAMETRELERİ

### KONFIGURASYON PARAMETRELERİ

Parametre	Açıklama	En Az	En Çok	Birim	Fabrika Ayarları
<i>t̄n̄E</i>	Cihazın zaman ayarı	00:01	99:59	sa:dk dk:sn	<i>n̄ın</i>
<i>St̄r̄t̄</i>	Cihazın giriş kontrol seçimi	<i>St̄r̄.1</i>	<i>St̄r̄.2</i>		<i>St̄r̄.1</i>
<i>Öūt̄t̄</i>	Cihazın çıkış seçimi	<i>Öūt̄.1</i>	<i>Öūt̄.9</i>		<i>Öūt̄.1</i>
<i>Sond</i>	Cihazın sesli uyarı seçimi	<i>Sd.1</i>	<i>SdB</i>		<i>Sd.1</i>

### ZAMAN AYAR PARAMETRELERİ

<i>t̄L̄ōL</i>	Zaman ayarı için alt limit belirleme parametresi	00:01	99:59		00:01
<i>t̄ūP̄L</i>	Zaman ayarı için üst limit belirleme parametresi	00:02	99:59		99:59
<i>ındE</i>	Zaman ayarı için arttırma / eksiltme katsayı parametresi				

### PROGRAM GÜVENLİK PARAMETRELERİ

<i>SL̄od</i>	Güvenlik kodu parametresi	0	9999		0
<i>R̄-t̄S̄</i>	Zaman ayarı güvenlik güvenlik parametresi				<i>P4E5</i>
<i>R̄-t̄c̄</i>	Programlama menüsü güvenlik güvenlik parametresi				<i>P4E5</i>



#### Notlar :

- 1) *St̄r̄t̄* tipi *St̄r̄.1* seçildiğinde START - RESET - GATE girişleri ile kontrol sağlanır.
- 2) *St̄r̄t̄* tipi *St̄r̄.2* seçildiğinde cihazın ön panelindeki START (▲) - STOP (▼) tuşları ile kontrol sağlanır.
- 3) GATE girişi bütün *St̄r̄t̄* ve *Öūt̄t̄* tiplerinde aktif şekilde kullanılabilir.
- 4) *St̄r̄t̄* tipi *St̄r̄.1*'den *St̄r̄.2*'ye değiştirildiğinde mevcut seçili olan *Öūt̄t̄* çıkış tipi üzerinden cihaz çalışmasına devam eder. İhtiyaç halinde cihazın ön panelinden STOP (▼) tuşuyla timer durdurulabilir.
- 5) *St̄r̄.2*'den *St̄r̄.1*'e geçiş işleminde de **Not 4**'deki durumlar geçerli olup, STOP tuşu yerine digital girişlerden olan RESET girişi kullanılabilir.