



Cihazı kullanmadan önce kullanma kılavuzunu dikkatlice okuyunuz! Kullanma kılavuzundaki uyarılara uyulmamasından kaynaklanan zarar, ziyan ve şahısların uğrayacağı kazalarda sorumluluk kullanıcıya aittir. Bu durumda oluşan arızalarda cihaz garanti kapsamında çıkar.

## ENDA ERVA1 Ray Montajlı, Soğutuculu Oransal Solid State Röleler

ENDA ERVA1 serisi solid state rölelerini tercih ettiğiniz için teşekkür ederiz.

- \* 25-40-50-70A AC yük akımı.
- \* 180-320V AC, 180-465V AC yük gerilimi.
- \* 0-10V giriş sinyali.
- \* Giriş sinyali için LED gösterge.
- \* AC gerilimi faz açısı ile kontrol edebilme.
- \* Pik gerilimler için varistörlü koruma.
- \* Ray montajlı.
- \* EN standartlarına göre CE markalı.

### SİPARİŞ KODU

ER V A 1 - 4 50 PA - F

Ürün Temel Kodu	ER
Ray tipi SSR	ER

Giriş sinyali	V
0-10V DC	V

Yük gerilimi	A
AC	A

Kutup Sayısı	1
Tek kutuplu	1

Fan (İsteğe Bağlı)	F
Fan	F

Tetikleme	PA
Faz açısı	PA

Yük akımı	40
40A AC	40
50A AC	50
70A AC	70

Yük gerilimi	2*
180-320V AC	2*
180-465V AC	4

2\* : 180-320V AC sadece 40A yük akımı için geçerlidir.



RoHS  
Compliant

### ÇEVRESEL ÖZELLİKLER

Çalışma/Depolama Sıcaklığı	-25... +60 °C / -30... +100 °C (Ortamda buzlanma ve yoğuşma olmamalı.)
Bağıl Nem	+40°C'de %50, sıcaklık azaldığında artarak +20°C'de %90 olabilir (Yoğuşma olmamalıdır).
Kirlilik Derecesi	2
Aşırı Gerilim Sınıfı	II
Yükseklik	En çok 1000m
Koruma Sınıfı	EN 60529 standardına göre IP20



Yanıcı ve aşındırıcı gaz bulunmayan ortamlarda kullanılmalıdır.

### ÇIKIŞ

Sipariş Kodu	ERVA1-240PA	ERVA1-440PA	ERVA1-450PA-F	ERVA1-470PA-F
Yük Akımı, AC51/25°C (Arms)	40	40	50	70
Yük Gerilimi (Vrms)	180 - 320	180 - 465	180 - 465	180 - 465
Aşırı Yük Akımı t=1s/25°C (Arms)	150	110	200	300
Tekrarlanmayan Surge Akımı/25°C (Arms)	400	290	500	800
İletimdeki Gerilim Düşümü (Vrms)	1,6	1,8	1,6	1,6
Kaçak Akım (mArms)	5	8	10	10
Sigorta için I <sup>2</sup> t Değeri t=10ms (A <sup>2</sup> s)	880	610	600	1600
Frekans (Hz)	50 - 60	50 - 60	50 - 60	50 - 60
Güç Faktörü (CosΦ)	>0,75	>0,75	>0,50	>0,50
Minimum Çalışma Akımı (mArms)	160	200	200	320

### GİRİŞ

Giriş Sinyali	0-10V DC ( Giriş sinyali >12V DC olur ise cihaz arızalanabilir.)
İletim Sinyali	≥ 0.06V DC
Kesme Sinyali	≤ 0.04V DC
Tepki Süresi	15ms
LED Gösterge	Giriş sinyali ile orantılı olarak yanar.
Dinamik Giriş Empedansı	>10k Ω
Koruma	Giriş sinyalinin ters bağlanmasına karşı koruma vardır.

### GENEL

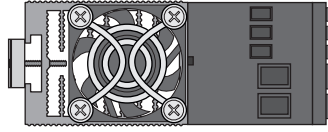
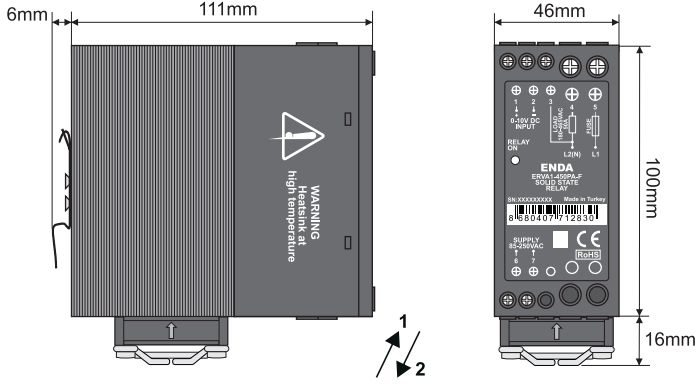
Sipariş Kodu	ERVA1-x40PA	ERVA1-450PA-F	ERVA1-470PA-F
Ebatlar	G46xY100xD117mm	G46xY116xD117mm	G79xY126xD132mm
Ağırlık	Yaklaşık 460 g (Ambalajlı olarak)		Yaklaşık 550 g (Ambalajlı olarak)
İzolasyon Gerilimi	Giriş ve çıkış terminaleri arasında 2500 Vrms 1 dk.		
Bağlantı	Güç hatı için 16mm <sup>2</sup> lik (kablo ucu ile 25mm <sup>2</sup> lik) kablo, sinyal hatı için 4mm <sup>2</sup> lik kablo bağlanabilir.		
Bağlantı Vidası Sıkma Torku	En fazla 1,2Nm		
Ürün Standardı	EN 60947-4-3		
Montaj Şekli	EN 60715 standardı TH35 tipi veya G32 tipi raya monte edilir.		
Kutu Malzemeleri	Kendi kendine sönen plastikler kullanılmıştır. (EN 60695-11-10 standardına göre V-O)		
Fan (İsteğe Bağlı)	ERVA1-450PA-F ve ERVA1-470PA-F modelinde fan standart olup; ERVA1-x40PA modellerinde isteğe bağlıdır. Fan termostata bağlı olup, 50°C üzerindeki sıcaklıklarda çalışır.		



Solvent (tiner, benzin, asit vs.) içeren veya aşındırıcı temizlik maddeleriyle cihaz silinmemelidir.

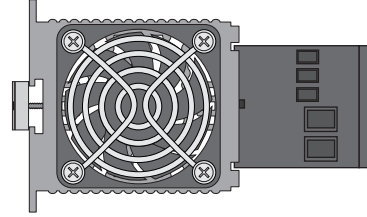
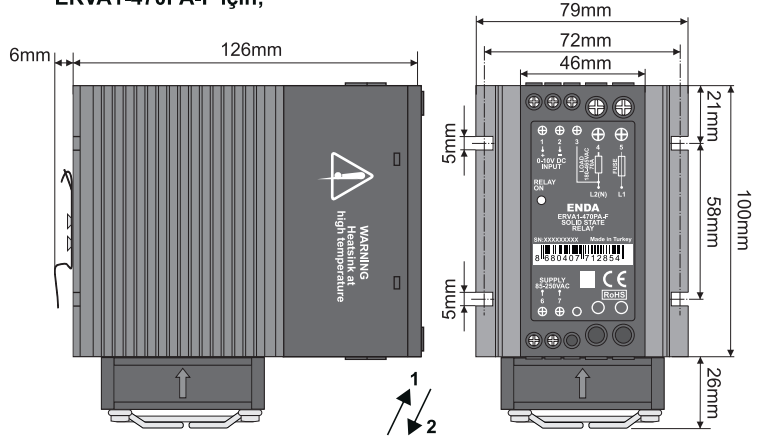
## BOYUTLAR

ERVA1-x40PA ve ERVA1-450PA-F için;  
(Fanlı modellerde fan boyutu ilave edilir)



- Röleyi raydan çıkarmak için;  
1 yönünde yukarı kaldırmaz.
- Röleyi raya monte etmek için;  
2 yönünde aşağı itiniz.

ERVA1-470PA-F için;



- Röleyi raydan çıkarmak için;  
1 yönünde yukarı kaldırmaz.
- Röleyi raya monte etmek için;  
2 yönünde aşağı itiniz.

## UYGULAMALAR

