



## GENEL ÖZELLİKLER

- 345°, 350° veya 355° elektriksel açı
- 6 mm veya 6,34 mm mil çapı
- 50.8 mm gövde çapı
- Potansiyometrik, 0-10V, 4-20 mA veya 0-20 mA çıkış
- $\pm 0.5$ 'e kadar yüksek doğruluk
- 5 milyon tur ömür
- 0,1° den daha iyi çözünürlük
- IP40 koruma sınıfı
- Mekanik dönüş sınırlaması yoktur

## UYGULAMA ALANLARI

- Tekstil makinaları
- Otomatik kapı kontrol sistemleri
- Otomotiv
- Her türlü kontrol ve ölçüm uygulamaları

## TEKNİK ÖZELLİKLER

### Elektriksel Özellikler

Elektriksel Açı	345°, 350° veya 355°
Bağımsız Linearite	$\pm 0.5$
Tekrarlanabilirlik	0.1° max.
Direnç Değerleri	1K, 5K, 10K
Direnç Toleransı	$\pm 20$
Direnç Element	Rezistif karbon
Çıkış Tipi	Potansiyometrik, 0-10V, 4-20 mA, 0-20 mA
Besleme Gerilimi	Potansiyometrik çıkışlı modelde: 42V max. Akım veya Volt çıkışlı modellerde: 12...30 VDC
Önerilen Kontak Akımı	100 $\mu$ A max.
Minimum Ömür (elektriksel)	10 milyon tur
Elektriksel Bağlantı	3x0,102 mm <sup>2</sup> soft PVC kablo (standart 1 m, opsiyonel diğer)

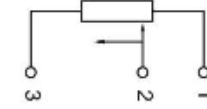
### Mekanik Özellikler

Ölçüler	Mekanik ölçüler tablosuna bakınız
Montaj	3 kelepçeli
Boyut	Servo size 20
Mekanik Açı	360°, sürekli
Tork	0.5 Ncm max.
Maksimum Çalışma Hızı	1000 RPM
Minimum Ömür (mekanik)	5 milyon tur
Gövde Malzemesi	Alüminyum
Şaft Malzemesi	Paslanmaz Çelik
Çalışma Sıcaklığı	-25°C ... +75°C
Depolama Sıcaklığı	-25°C ... +105°C
Koruma Sınıfı	IP40
Ağırlık (1 m kablo dahil)	80 gr

## ELEKTRİKSEL BAĞLANTI

### Potansiyometre Bağlantısı

SİNYAL	KABLO RENGİ
+V	Yeşil (1)
Çıkış Sinyali	Kırmızı (2)
-V	Sarı (3)



Potansiyometre Bağlantısı  
(Gerilim Bölücü)

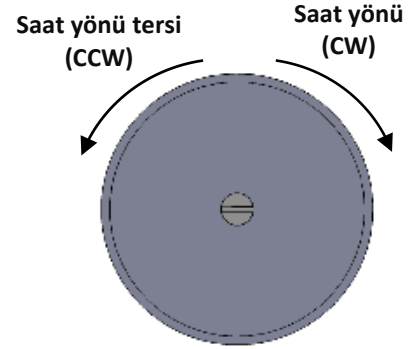
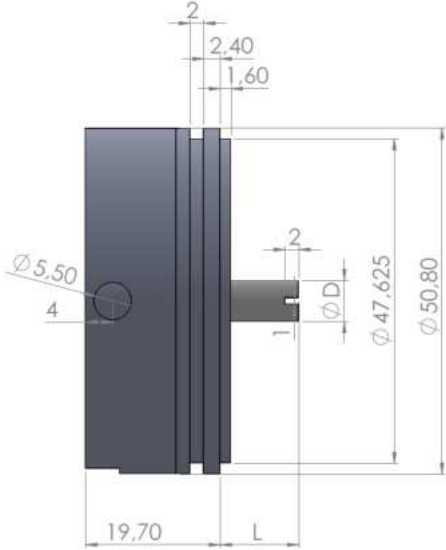
### 0-10V Bağlantısı

SİNYAL	KABLO RENGİ
+VDC	Yeşil
Analog Çıkış	Kırmızı
-VDC	Sarı

### 4-20mA veya 0-20 mA Bağlantısı

SİNYAL	KABLO RENGİ
+VDC	Kırmızı
Analog Çıkış	Yeşil
	Sarı

## MEKANİK ÖLÇÜLER (mm)



ØD (mm)	6	6,34
L (mm)	11,50	15,90

## SİPARİŞ KODU

Model

ERP

Gövde Çapı

50: 50.8 mm

Açı

345: 345°

350: 350°

355: 355°

Kablo Boyu

1M: 1 metre (standart)

\*Opsiyonel diğer

Direnç Değeri

1K: 1K

5K: 5K

10K: 10K

Mil Çapı

6: 6mm (mil uzunluğu 11,5 mm)

6.34: 6.34mm (mil uzunluğu 15,9 mm)

Çıkış Tipi

Kod Yok: Potansiyometrik

A0: 0-20 mA (CW)

NA0: 0-20 mA (CCW)

A: 4-20 mA (CW)

NA: 4-20 mA (CCW)

V: 0-10 V (CW)

NV: 0-10 V (CCW)

\*CW: Saat Yönü

CCW: Saat Yönü Ters

XXX