



Cihazı kullanmadan önce kullanma kılavuzunu dikkatlice okuyunuz! Kullanma kılavuzundaki uyarılara uyulmamasından kaynaklanan zarar, ziyan ve şahısların uğrayacağı kazalarda sorumluluk kullanıcıya aittir. Bu durumda oluşan arızalarda cihaz garanti kapsamında çıkar.

ENDA EPDA2 / EPAA2 Panel Montajlı Trifaze Solid State Röle

ENDA EPDA2 / EPAA2 serisi solid state rölelerini tercih ettiğiniz için teşekkür ederiz.

- * 480V AC yük gerilimi.
- * 8-30V AC/DC veya 90-240V AC giriş gerilimi.
- * Giriş gerilimi için LED gösterge.
- * AC gerilimin sıfır geçişinde anahtarlama.
- * 3 faz yüklerine uygulanabilme.
- * Pik gerilimler için varistörlü koruma.
- * Fan kontrol termostatu (opsiyon).
- * Panel montajlı.
- * EN standartlarına göre CE markalı.

SİPARİŞ KODU

EP	D	A	2	-	4	70	Z	-	T
Ürün Temel Kodu									
Panel tipi SSR	EP								
Giriş gerilimi									
8-30V AC/DC	D								
90-240V AC	A								
Yük gerilimi									
AC	A								
Kutup Sayısı									
iki kutuplu	2								
Opsiyon									
Termostat	T								
Tetikleme									
Sıfır geçiş	Z								
Yük akımı									
70A AC	70								
40A AC	40								
25A AC	25								
Yük gerilimi									
50-480V AC	4								



ÇEVRESEL ÖZELLİKLER

Çalışma/depolama sıcaklığı	-25... +60 °C / -30... +100 °C (Ortamda buzlanma ve yoğuşma olmamalı.)
Bağıl nem	+40 °C'da %50, sıcaklık azaldığında artarak +20 °C'da %90 olabilir. (Yoğuşma olmamalıdır.)
Kirlilik derecesi	2
Aşırı gerilim sınıfı	II
Yükseklik	En çok 1000m
Koruma sınıfı	EN 60529 standardına göre IP20
⚠ Yanıcı ve aşındırıcı gaz bulunmayan ortamlarda kullanılmalıdır.	

ÇIKIŞ	EPxA2-470Z-T	EPxA2-440Z-T	EPxA2-425Z-T
Sipariş kodu	EPxA2-470Z-T	EPxA2-440Z-T	EPxA2-425Z-T
Yük akımı, AC51/25°C (Arms)	70	40	25
Yük gerilimi (Vrms)	50 - 480	50 - 480	50 - 480
Aşırı yük akımı t=10 ms/25°C (Arms)	1000	1000	1000
Tekrarlanmayan surge akımı/25°C (Arms)	900	900	900
İletimdeki gerilim düşümü (Vrms)	1,8	1,8	1,8
Kaçak akım (mArms)	15	15	15
Sigorta için I ² t değeri t=10ms (A ² s)	4000	4000	4000
Frekans (Hz)	50 - 60	50 - 60	50 - 60
Minimum çalışma akımı (mArms)	400	400	400

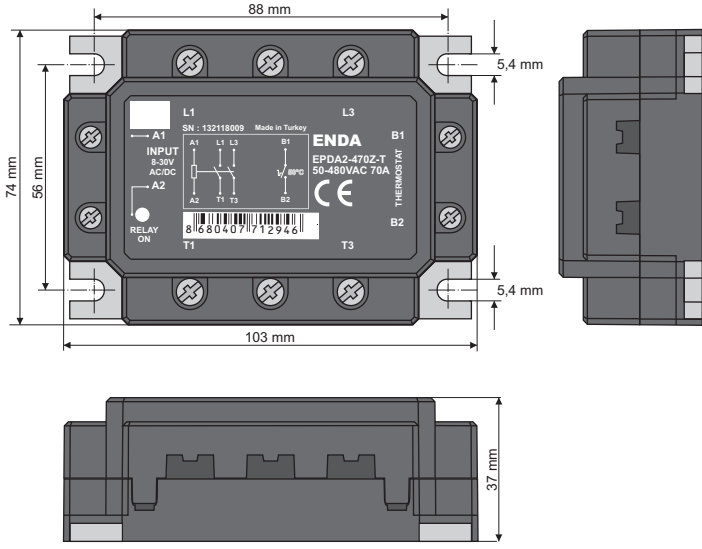
TERMAL ÖZELLİKLER	
T _j Jonksiyon sıcaklığı (°C)	≤125
R _{th(j-c)} jonksiyon-kılıf termal direnç (°C/W)	≤0,6
R _{th(j-a)} jonksiyon-ortam termal direnç (°C/W)	≤20

GİRİŞ	EPDA2-4xxZ-T	EPAA2-4xxZ-T
Sipariş kodu	EPDA2-4xxZ-T	EPAA2-4xxZ-T
Giriş gerilimi	8 - 30Vac/dc	90 - 240Vac
İletim gerilimi	> 6Vac/dc	> 75Vac
Kesme gerilimi	< 2Vac/dc	< 6Vac
Giriş akımı	< 17mAac/10MAdc	< 8mAac
İletim zamanı	Maksimum ½ Periyot	Maksimum ½ Periyot
Kesme Zamanı	Maksimum ½ Periyot	Maksimum ½ Periyot
LED gösterge	İletim gerilimi >6V ac/dc ise LED yanar.	İletim gerilimi >75V ac ise LED yanar.

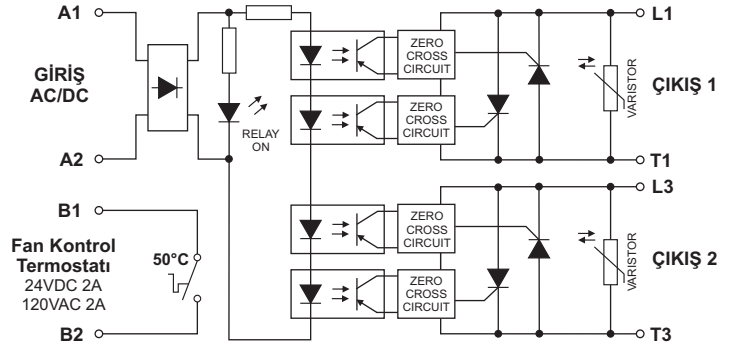
GENEL	
Sipariş kodu	EPxA2-470Z-T - EPxA2-440Z-T - EPxA2-425Z-T
Ebatlar	G103xY74xD37mm
Ağırlık	275g (Ambalajlı olarak)
İzolasyon gerilimi	Giriş ve çıkış terminalleri arasında 2500 Vrms 1 dak.
Bağlanış	Güç hattı için 16mm ² lik (kablo ucu ile 25mm ² lik) kablo, sinyal hattı için 4mm ² lik kablo bağlanabilir.
Bağlanış vidası sıkma torku	Güç hattı için maks. 2,2Nm, sinyal hattı için maks. 1,2Nm.
Ürün standardı	EN 60947-4-3
Montaj şekli	M5 vidalar ile panele monte edilir.
Kutu malzemeleri	Kendi kendine sönen plastikler kullanılmıştır. (EN 60695-11-10 standardına göre V-O)
Termostat (opsiyon)	Sıcaklık 50°C'din üzerinde ise çalışır. (24Vdc 2A, 120Vac 2A)

⚠ Solvent (tiner, benzin, asit vs.) içeren veya aşındırıcı temizlik maddeleriyle cihaz silinmemelidir.

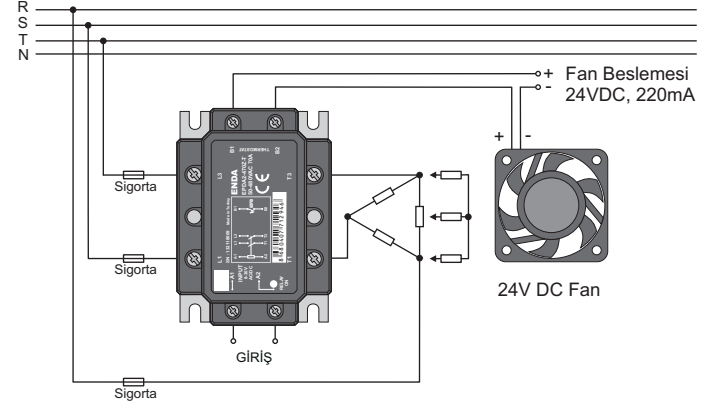
BOYUTLAR



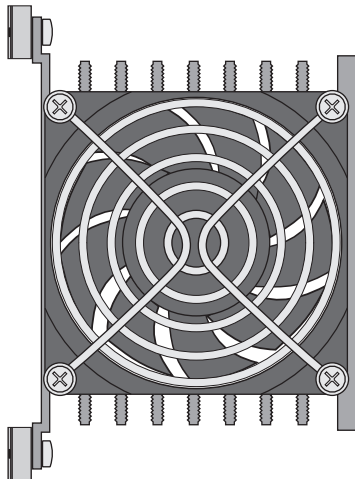
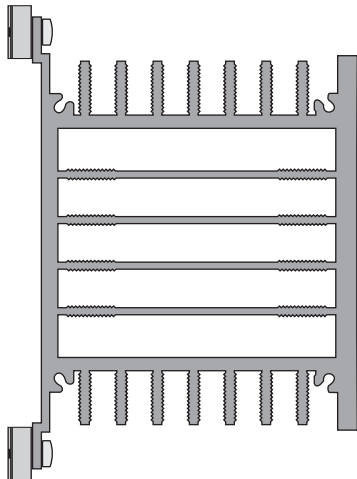
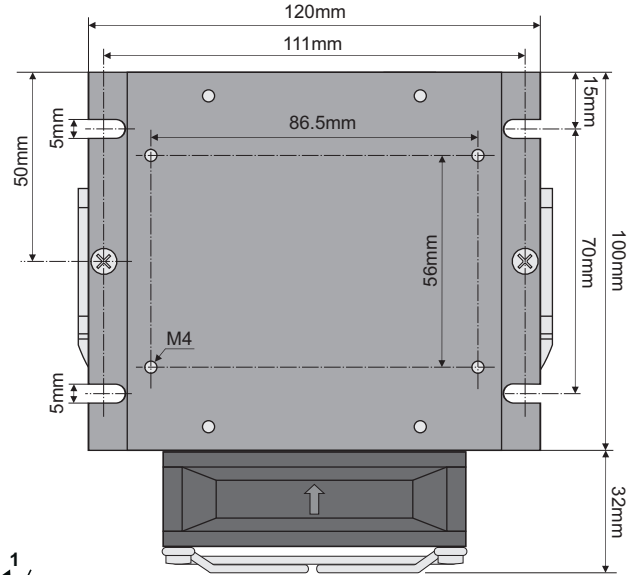
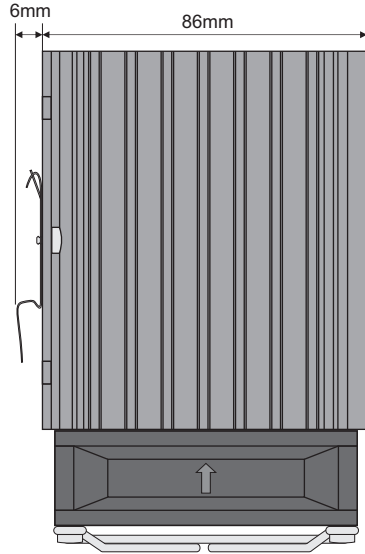
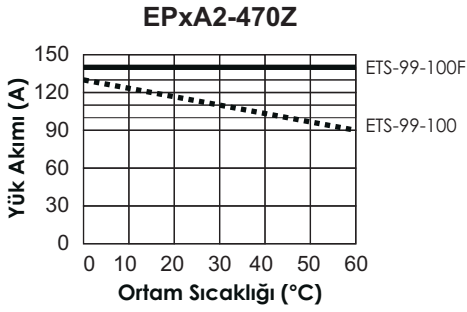
BAĞLANTI ŞEMASI



BAĞLANTI ÖRNEKLERİ



ENDTA ETS-99-100F RAY VE PANEL MONTAJLI SOĞUTUCU



-Soğutucuyu raydan çıkarmak için;
1 yönünde yukarı kaldırınız.

-Soğutucuyu raya monte etmek için;
2 yönünde aşağı itiniz.

Fan Beslemesi : 24VDC, 220mA.

Yukarıdaki gibi fan aşağıda kalacak şekilde monte edilmelidir.

Soğutucu Sipariş Kodu	SSR Akımı (Amper)	Boyutlar GxYxD (mm)	Termal Direnç (°C/W)
ETS-99-100	3x25	99x87x100	0,75
ETS-99-100F	3x40-3x50	99x87x125	0,34