
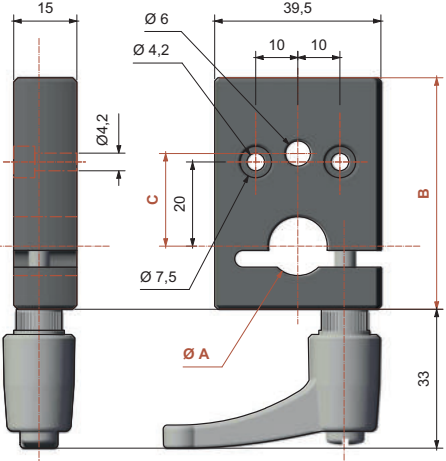



FL-B EP43			FL-B EP46					
								
$\varnothing A$	B	C	$\varnothing A$	B	C			
14 - 12,7 (1/2")	55	27	25 - 19,05 (3/4")	65	30			

Flangia di blocco in alluminio anodizzato per indicatore programmabile modello EP43-EP46.
Shaft block flange in anodized aluminum for programmable indicator model EP43-EP46.


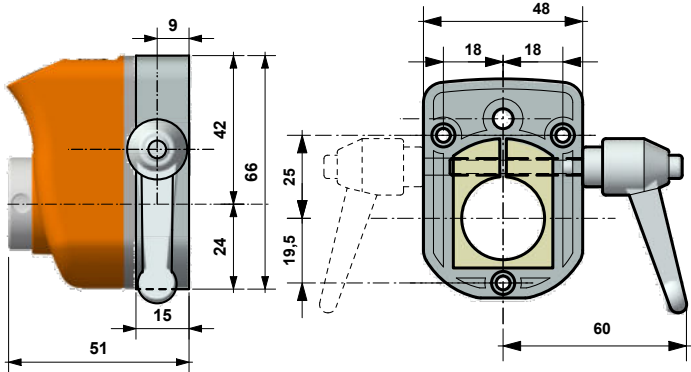
ESEMPIO DI ORDINAZIONE - PART NR. CONFIGURATION

FLB-EP43 F14

DIAMETRO ALBERO CAVO - HOLLOW SHAFT

FLB-EP43: F14 = $\varnothing 14$, F1/2 = $\varnothing 1/2$ "

FLB-EP43: F20 = $\varnothing 20$, F3/4 = $\varnothing 3/4$ ", F25 = $\varnothing 25$

FL-B EP7	
	

Flangia di blocco con elemento di bloccaggio in alluminio per indicatore programmabile modello EP7.
Shaft block flange with aluminum locking element for programmable indicator model EP7.

ESEMPIO DI ORDINAZIONE - PART NR. CONFIGURATION

FLB-EP7 F20

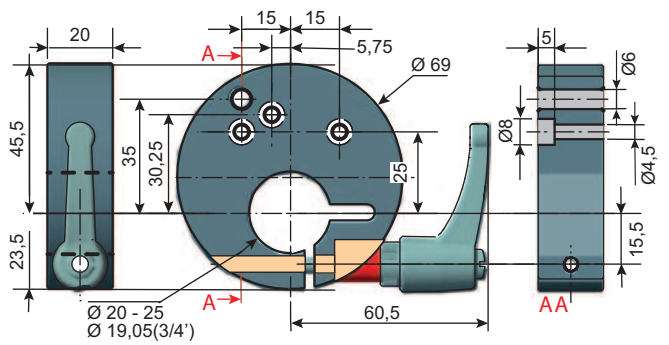
DIAMETRO ALBERO CAVO - HOLLOW SHAFT

FLB-EP7 F14 = $\varnothing 14$

FLB-EP7 F20 = $\varnothing 20$

altri fori con bussole di riduzione **BF-BL** (vedi p. 22) - other bores with reducing bushes **BF-BL** (see p. 22)

FL-B EP9L



Flangia di blocco in alluminio anodizzato per indicatore programmabile EP9L - Shaft block flange in anodized aluminum for programmable indicator EP9L.

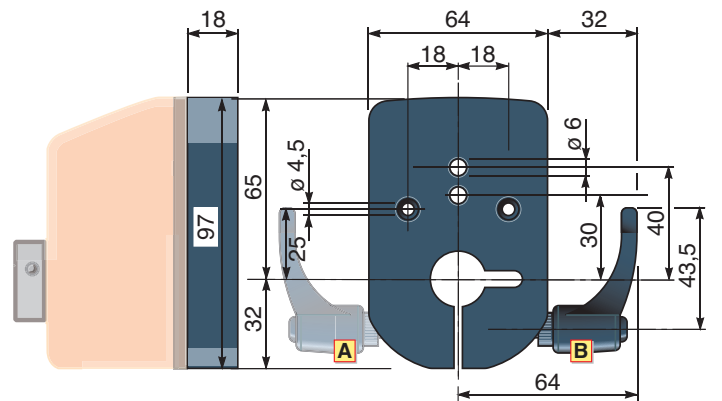
ESEMPIO DI ORDINAZIONE - PART NR. CONFIGURATION

FLB-EP9 F20

DIAMETRO ALBERO CAVO - HOLLOW SHAFT

FLB-EP9 F20 = Ø20; F25 = Ø25; F3/4' = Ø19,05

FL-B EP20/EP20-RS



Flangia di blocco in alluminio per indicatore programmabile modelli EP - Shaft block flange in aluminum for programmable indicator model EP.

ESEMPIO DI ORDINAZIONE - PART NR. CONFIGURATION

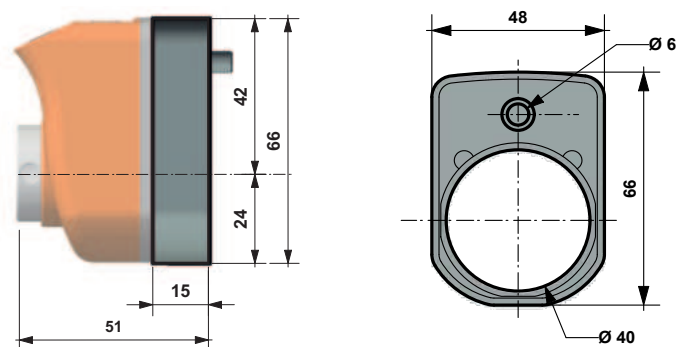
FLB-EP20 F20

DIAMETRO ALBERO CAVO - HOLLOW SHAFT

FLB-EP20 F20 = Ø20

altri fori con bussole di riduzione BF-BL (vedi p. 22) - other bores with reducing bushes BF-BL (see p. 22)

FL-EP7



Flangia distanziale in plastica per indicatore programmabile modelli EP7 - Spacer flange in plastic for programmable indicator model EP7.

ESEMPIO DI ORDINAZIONE - PART NR. CONFIGURATION

FL-EP7 F20

DIAMETRO ALBERO CAVO - HOLLOW SHAFT

FL-EP7 F20 = Ø20



BF-BL

TIPO - TYPE	DIAMETRO - DIAMETER "Di"				
EP7/EP20	14,1	15,1	16,1	17,1	18,1

Bussole di riduzione per flangia di blocco - in plastica
Reducing bushes for shaft block flange - in plastic

ESEMPIO DI ORDINAZIONE - PART NR. CONFIGURATION

20/18 D18

MODELLO - MODEL

BF-BL: 20/D18 - D17 - D16 - D15 - D14



BF

De (Ø albero cavo hollow shaft)	Di (Ø riduzione - reduction)						
20	10	12	14	15	16	17	18

Bussole di riduzione in plastica per albero cavo
Plastic reducing bushes for hollow shaft

ESEMPIO DI ORDINAZIONE - PART NR. CONFIGURATION

20/14 D14

MODELLO - MODEL

BF: 20/D18 - D17 - D16 - D14 - D12 - D10



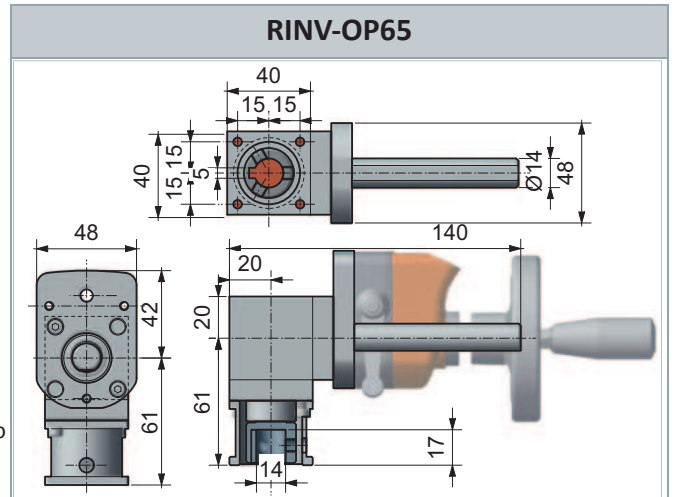
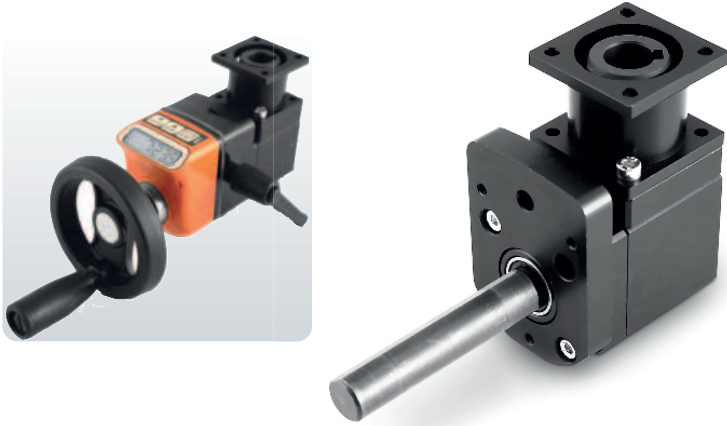
EP7	EP20-EP25
<p>Pomello di manovra in alluminio anodizzato per indicatore programmabile EP7 - EP20. Movement knob in anodized aluminium for programmable indicator model EP7 - EP20.</p>	

ESEMPIO DI ORDINAZIONE - PART NR. CONFIGURATION

PM-EP7

MODELLO - MODEL

PM-EP7 - PM-EP20 - PM-EP25



Permette una regolazione visualizzata, angolare o lineare, anche quando l'albero è in posizione poco agevole (info su sito/catalogo "rinvii angolari").
 To carry out a visualized adjustment, angular or linear, even if the shaft is in an uncomfortable position (info on website/catalogue "angular gearboxes").

ESEMPIO DI ORDINAZIONE - PART NR. CONFIGURATION

RINV-OP65 **1:1**

RAPPORTO - RATIO

1:1 - 1:2 - 2:1



V.M.						
TIPO - TYPE	DIMENSIONI - DIMENSIONS					
	R	H	d	d1	L	H1
V.M-65	65	29	27	∅10	56	20
V.M-110	110	39	34	∅12	76	28
V.M-140	140	49	43	∅14	86	30

Manovella con manico pieghevole - materiale termoplastico, boccola in acciaio.
 Crank handle with folding handle - thermoplastic material, steel bush.

ESEMPIO DI ORDINAZIONE - PART NR. CONFIGURATION

V.M-110

MODELLO - MODEL

V.M-65 - V.M-110 - V.M-140



V.R.				
TIPO - TYPE	DIMENSIONI - DIMENSIONS			
	R	H	d1	L
V.R-80	80	34	∅10	56
V.R-130	130	50	∅12	76
V.R-160	160	56	∅14	86

Volantino di manovra con manico pieghevole - materiale termoplastico, boccola in acciaio.
 control handwheel with folding handle - thermoplastic material, steel bush.

ESEMPIO DI ORDINAZIONE - PART NR. CONFIGURATION

V.M-130

MODELLO - MODEL

V.R-80 - V.R-130 - V.R-160