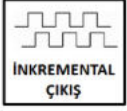




- Yüksek doğruluk ve tekrarlanabilirlik
- Manyetik ölçüm
- Temassız/sürtünmesiz sistem
- Titreşim ve şoklara karşı yüksek tolerans
- 20 metreye kadar ölçüm
- Toz, yağ ve neme karşı dayanıklı
- Bakım gerektirmez
- Sağlam alüminyum gövde
- IP67 koruma sınıfı
- Kolay montaj

EMOSTEAM arge mühendisleri tarafından tasarımı ve üretimi yapılan, tamamıyla yerli EMS 310 manyetik lineer enkoderler; temassız olarak ölçüm yapar ve inkremental enkoder pulse olarak çıkış sinyali verir.

Kompakt olarak tasarlanmış yapısı sayesinde dış etkenlerden etkilenmezler. EMS 310 sensör alüminyum profil boyunca yataklanmıştır. Çift contalı koruma sistemine sahip olması ile toz, pislik ve talaştan ekstra korunma sağlanmıştır. Talaşlı üretim yapılan ortamlar için en ideal çözümdür. 20.000 mm ölçme uzunluğuna kadar üretilebilmektedir.



**Kullanım Alanları:**

- Makine Sanayi
- PVC Kesim Makineleri
- Ağaç İşleme Makineleri
- Presler
- Tekstil Makineleri
- Mermer Makineleri
- Transfer Makineleri
- Testereler
- Metal İşleme Makineleri
- Torna
- Freze
- Bohrwerk
- Vargel
- Robotlar

**Teknik Özellikler**

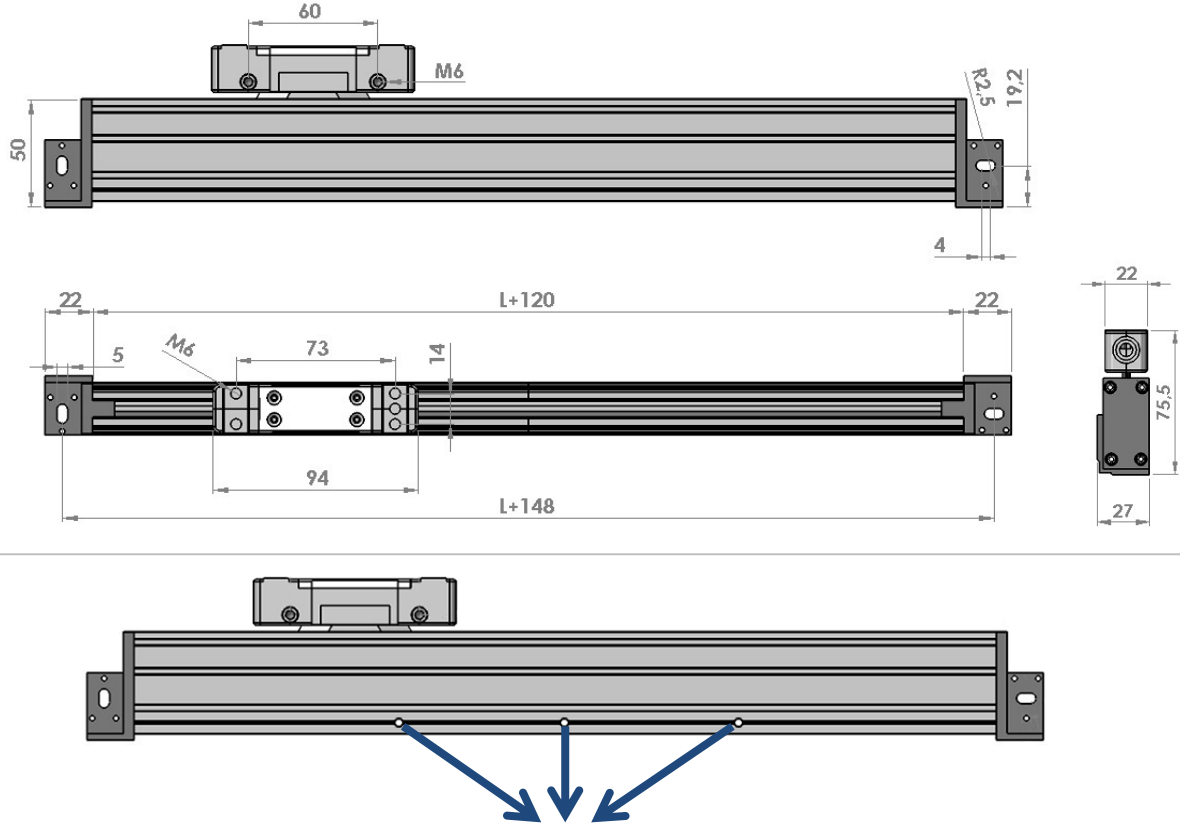
|                                |  |
|--------------------------------|--|
| <b>Çözünürlük</b>              | 5µm, 10µm, 25µm, 50 µm, 62.5µm, 100µm<br>(Opsiyonel farklı çözünürlükler gerçekleştirilebilir) |
| <b>Ölçüm Prensibi</b>          | Manyetik   |
| <b>Çıkış Tipi</b>              | Push-Pull veya TTL RS422 Line Driver   |
| <b>Çıkış Sinyalleri</b>        | A, /A, B, /B, Z, /Z  |
| <b>Çektiği Akım</b>            | Maksimum 40 mA / Kanal   |
| <b>Besleme Gerilimi</b>        | PPL: 10..30 VDC veya TTL: 5 VDC  |
| <b>Dış Gövde Yapısı</b>        | Sensör: Nikel Kaplı Alüminyum<br>Profil: Eloksoallı Alüminyum                                  |
| <b>Elektriksel Bağlantı</b>    | D-Sub 9 pin soket, 5 veya 8 x 0,14 mm <sup>2</sup> ekranlı kablo                               |
| <b>Bant Okuma Mesafesi</b>     | 0,1 mm ile 2 mm  |
| <b>Doğruluk</b>                | ± 40 µm/m  |
| <b>Çalışma Hızı</b>            | 3 m/s  |
| <b>Tekrarlanabilirlik</b>      | ± 1 Pulse  |
| <b>Çalışma Ortam Sıcaklığı</b> | -25°C ... +85°C  |
| <b>Koruma Sınıfı</b>           | IP67   |

**Standart Strok Boyları (mm)**

|      |      |      |      |      |      |      |      |      |      |
|------|------|------|------|------|------|------|------|------|------|
| 100  | 120  | 150  | 170  | 200  | 220  | 250  | 270  | 300  | 320  |
| 350  | 370  | 400  | 420  | 450  | 470  | 500  | 520  | 550  | 570  |
| 600  | 650  | 700  | 750  | 800  | 850  | 900  | 950  | 1000 | 1100 |
| 1200 | 1300 | 1400 | 1500 | 1600 | 1700 | 1800 | 2000 | 3000 | 4000 |

\*Diğer Strok Boyları için iletişime Geçiniz.

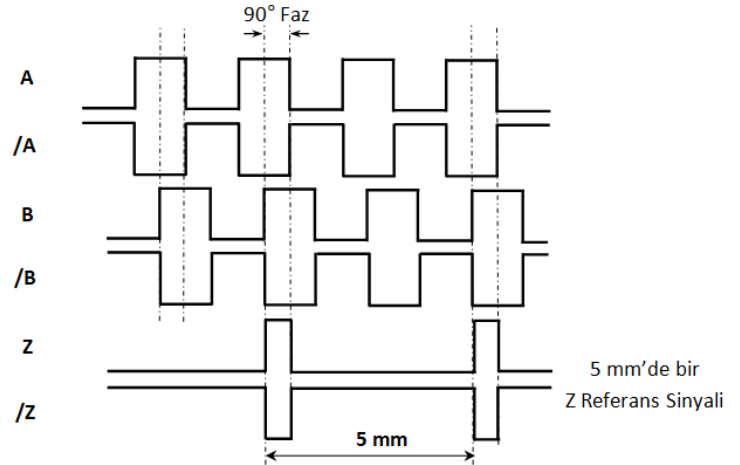
## Mekanik Ölçüler



Uzun boyutlu cetvellerin montajında, cetvelin sadece iki yandan sabitlenmesi yeterli olmayabilmektedir. Böyle durumlarda cetvel profilinde bulunan en alttaki çizginin üzerinde montaj delikleri açılabilir. Montaj delikleri 6 mm çapında olacak şekilde çizgi boyunca istenilen yerden açılabilir. Böylece uzun cetveller de sağlıklı bir şekilde sabitlenebilir.

## Elektriksel Bağlantı

| SİNYAL | KABLO RENGİ | D-SUB 9 PİN / SOKET PİN NO |
|--------|-------------|----------------------------|
| A      | Sarı        | 1                          |
| /B     | Beyaz       | 2                          |
| +V     | Kırmızı     | 3                          |
| 0V     | Siyah       | 4                          |
| /A     | Mavi        | 5                          |
| B      | Yeşil       | 6                          |
| /Z     | Gri         | 7                          |
| Z      | Pembe       | 8                          |
| -      | Ekran       | 9                          |



## Sipariş Detayı

### Manyetik Bant

B5

### Besleme Voltajı ve Çıkış Sinyali

TTL : 5VDC Besleme Gerilimi,  
5 VDC TTL RS422 Line Driver Sinyal Çıkışı  
PP : 10...30 VDC Besleme Gerilimi,  
10...30 VDC Push-Pull Sinyal Çıkışı  
HTL : 10...30 VDC Besleme Gerilimi,  
5 VDC TTL RS422 Line Driver Sinyal Çıkışı  
HPL : 5...30 VDC Besleme Gerilimi,  
5...30 VDC Push-Pull Sinyal Çıkışı

### Kablo Uzunluğu

3M : 3 Metre  
3.5M : 3,5 Metre  
4M : 4 Metre  
5M : 5 Metre  
6M : 6 Metre  
7M : 7 Metre  
8M : 8 Metre  
9M : 9 Metre  
10M : 10 Metre  
15M : 15 Metre  
\*Diğer seçenekler için sorunuz.

### Ölçüm Mesafesi

Standart stroke boyları tablosuna bakınız, diğer stroke boyları için iletişime geçiniz.

| Model  | Çözünürlük   | Sinyal Çıkış Tipleri   | Kablo Tipi                      |
|--------|--|--|---------------------------------|
| EMS310 | 05 : 5µm   10 : 10µm<br>25 : 25µm   50 : 50µm<br>62 : 62,5µm   100 : 100µm | 2 : A, B   3 : A, B, Z<br>4 : A, /A, B, /B   6 : A, /A, B, /B, Z, /Z<br>Z : Standart, 5mm'de bir Z Sinyali | C : PUR Kablolu<br>S : Spiralli |