



- İnce tip alüminyum profil
- Profil içerisinde entegre manyetik bant
- Kolay Montaj
- Neme karşı dayanıklı
- IP67 Koruma Sınıfı

Teknik Özellikler	
Ömür	Sonsuz (sürtünmesiz)
Gövde Materyali	Allüminyum
Manyetik Bant Tipi	B5 veya B2
Sensör-Bant Çalışma Mesafesi	0,1 mm ile 2mm
Çalışma Ortam Sıcaklığı	-25°C...+85°C
Koruma Sınıfı	IP67

EMS 200 Profil sistemlerde manyetik bant profilin içerisine entegre edilmiş ve koruma altına alınmıştır. Sistemin en önemli özelliği montajda sağladığı kolaylık ve manyetik bandın tam koruma altında olmasıdır.

#### EMS 200 Serisi ile Birlikte Önerilen Sensörler



[EMG210](#)



[EMG110](#)



[EMG120/EMG121](#)



[EMG130](#)



#### Sipariş Kodlaması

##### Model

EMS 210  
EMS 220  
EMS 230

##### Ölçüm Mesafesi

Opsiyonel, kullanıcı tanımlı

EMS XXX

-

XX

-

XXX

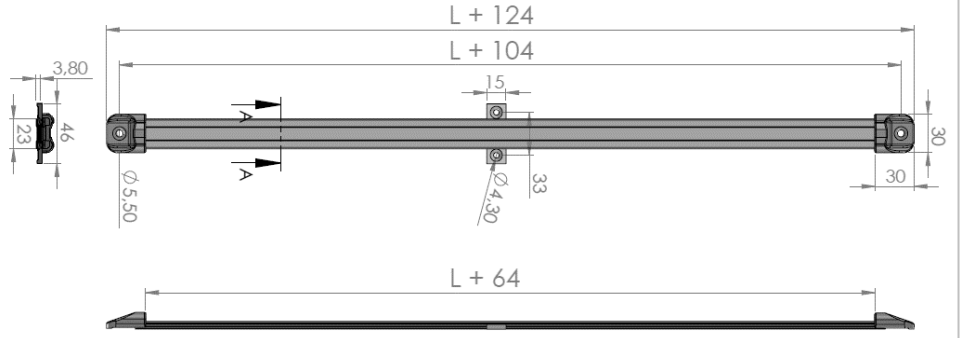
##### Manyetik Bant

B5  
B2

## EMS 210 - Mekanik Ölçüler



**EMS 210**

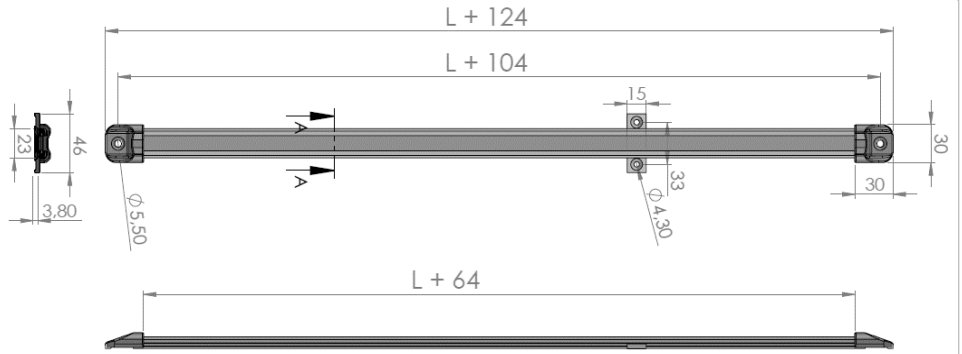


L: Ölçüm mesafesi

## EMS 220 - Mekanik Ölçüler



**EMS 220**

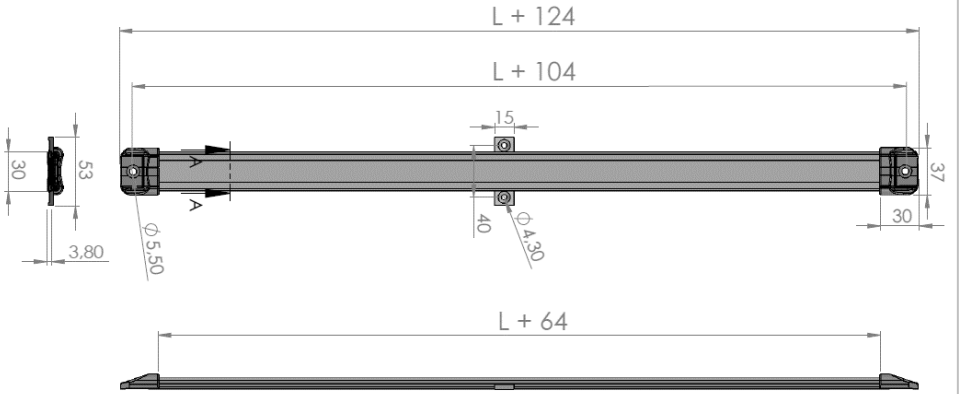


L: Ölçüm mesafesi

## EMS 230 - Mekanik Ölçüler



**EMS 230**



L: Ölçüm mesafesi