



- Çok Küçük Yapı
- Kolay Montaj
- 1 µm'den 100 µm'ye Kadar Çözünürlük
- Yüksek Doğruluk ve Tekrarlanabilirlik
- 100 Metreye Kadar Ölçüm
- Toz, Yağ ve Neme Duyarsız
- Sağlam Alüminyum Gövde
- IP67 Koruma Sınıfı

EMS 130 manyetik okuyucu sensörler, çok küçük ebatları sayesinde en dar alanlara dahi montaj edilebilmektedir.

Siparişlerde, standart olarak okuyucu sensörün ardından 30 cm uzunluğunda kablo, kabloya lehimlenmiş erkek soket ve soketin karşılığı olan dişi soket gönderilir.

Siparişlerde opsiyonel olarak istenilen ölçülerde kablo verilebilir ve bu kablo karşılık sokete lehimlenebilir. Kablonun diğer ucuna da bir soket lehimlenebilir.

EMS 130 manyetik okuyucu sensörlerin kullanım alanlarına örnek olarak torna, freze, bohrwerk, vargel, pvc kesim makineler, ağaç işleme makineleri, presler, tekstil makineleri, mermer makineleri, testereler, robotlar vb. verilebilir.

#### Teknik Özellikler

<b>Çözünürlük</b>	1µm, 5µm, 10µm, 25µm, 50µm, 62.5µm, 80µm, 100µm (Opsiyonel farklı çözünürlükler gerçekleştirilebilir)
<b>Çıkış Tipi</b>	Push-Pull veya TTL RS422 Line Driver
<b>Çıkış Sinyalleri</b>	A, /A, B, /B, Z, /Z (Kare Dalga)
<b>Çektiği Akım</b>	Maksimum 40 mA / Kanal
<b>Besleme Gerilimi</b>	10..30 VDC veya 5 VDC
<b>Dış Gövde Yapısı</b>	Alüminyum
<b>Sensör-Bant Çalışma Mesafesi (maks)</b>	0,1 mm ile 2 mm
<b>Çalışma Hızı</b>	3 m/s
<b>Tekrarlanabilirlik</b>	± 1 Pulse
<b>Çalışma Ortam Sıcaklığı</b>	-25 ile +85°
<b>Koruma Sınıfı</b>	IP67

#### Standart Sipariş



#### Opsiyonel Sipariş \*



\* Sokete istenilen ölçüde kablo lehimlenmiş. Kablonun diğer ucuna da soket bağlanabilir.

#### Sipariş Detayı

#### Manyetik Bant

B5  
B2

#### Besleme Voltajı ve Çıkış Sinyali

TTL : 5VDC Besleme Gerilimi,  
5 VDC TTL RS422 Line Driver Sinyal Çıkışı  
PP : 10...30 VDC Besleme Gerilimi,  
10...30 VDC Push-Pull Sinyal Çıkışı  
HTL : 10...30 VDC Besleme Gerilimi,  
5 VDC TTL RS422 Line Driver Sinyal Çıkışı  
HPL : 5...30 VDC Besleme Gerilimi,  
5...30 VDC Push-Pull Sinyal Çıkışı

#### Kablo Uzunluğu

3M : 3 Metre  
3.5M : 3,5 Metre  
4M : 4 Metre  
5M : 5 Metre  
6M : 6 Metre  
7M : 7 Metre  
8M : 8 Metre  
9M : 9 Metre  
10M : 10 Metre  
15M : 15 Metre  
\*Diğer seçenekler için sorunuz.

EMS 130 - X X - X X - X X X - X - X X - X

#### Model

#### Çözünürlük

01 : 1µm | 05 : 5µm  
10 : 10µm | 25 : 25µm  
62 : 62,5µm | 80 : 80µm  
100: 100µm

#### Sinyal Çıkış Tipleri

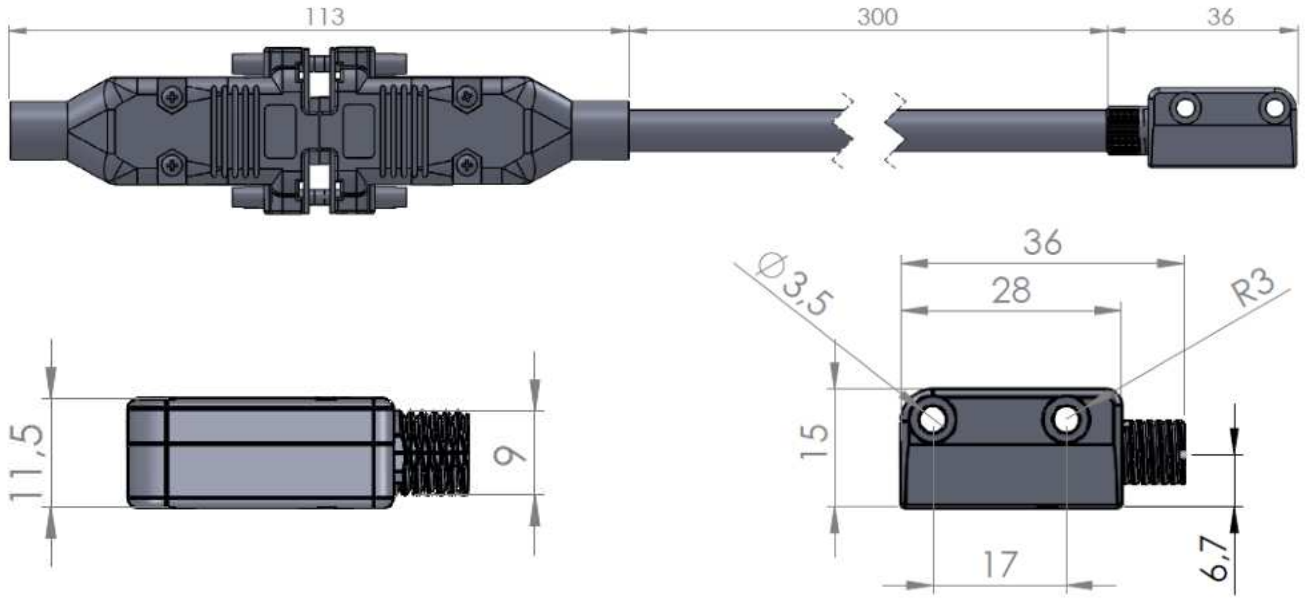
2 : A, B | 3 : A, B, Z  
4 : A, /A, B, /B | 6 : A, /A, B, /B, Z, /Z

#### Kablo Tipi

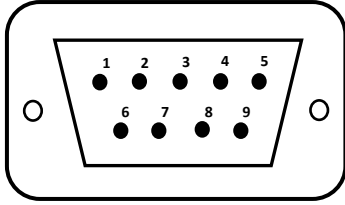
C : Kablolu  
S : Spiralli

Standart: B5 bant için 5mm'de bir veya B2 bant için 2 mm'de bir Z Referans Sinyali  
Opsiyonel: Tek Z referans Sinyali

## Mekanik Ölçüler



## Pin Bağlantıları



\*Diğer soket çeşitleri için bkz.

Pin Numarası	Kablo Rengi	Sinyal
1	<b>SARI</b>	A
2	BEYAZ	/B
3	<b>KIRMIZI</b>	BESLEME GERİLİMİ
4	<b>SİYAH</b>	0 V
5	MAVİ	/A
6	<b>YEŞİL</b>	B
7	GRİ	/Z
8	<b>PEMBE</b>	Z
9	<b>SHIELD</b>	GROUND

## MLS 130 + B Serisi Manyetik Bant



## MLS 130 + PS2 İnce Profil



\*Diğer soket bağlantıları

S41 Soket

Pin Numarası	Kablo Rengi	Sinyal Adı
1	KIRMIZI	POWER SUPPLY
2	SİYAH	0 V
3	SARI	A
4	PEMBE	Z
5	YEŞİL	B
6	BEYAZ	/B
7	GRİ	/Z
8	MAVİ	/A
9	-	-

S87 Soket

Pin Numarası	Kablo Rengi	Sinyal Adı
1	-	-
2	KIRMIZI	POWER SUPPLY
3	SİYAH	GROUND
4	MAVİ	/A
5	SARI	A
6	BEYAZ	/B
7	GRİ	/Z
8	PEMBE	Z
9	YEŞİL	B

S86 Soket

Pin Numarası	Kablo Rengi	Sinyal Adı
1	PEMBE	Z
2	YEŞİL	B
3	SARI	A
4	-	-
5	SİYAH	GROUND
6	GRİ	/Z
7	BEYAZ	/B
8	MAVİ	/A
9	KIRMIZI	POWER SUPPLY

S71 Soket

Pin Numarası	Kablo Rengi	Sinyal Adı
1	SİYAH	GROUND
2	MAVİ	/A
3	BEYAZ	/B
4	GRİ	/Z
5	KIRMIZI	POWER SUPPLY
6	SARI	A
7	YEŞİL	B
8	PEMBE	Z
9	-	-

S50 Soket

Pin Numarası	Kablo Rengi	Sinyal Adı
1	PEMBE	Z
2	GRİ	/Z
3	KIRMIZI	POWER SUPPLY
4	-	-
5	SİYAH	GROUND
6	SARI	A
7	MAVİ	/A
8	BEYAZ	/B
9	YEŞİL	B

S42 Soket (SINO BAĞLANTI)

Pin Numarası	Kablo Rengi	Sinyal Adı
1	MAVİ	/A
2	SİYAH	GROUND
3	BEYAZ	/B
4	-	-
5	GRİ	/Z
6	SARI	A
7	KIRMIZI	POWER SUPPLY
8	YEŞİL	B
9	PEMBE	Z

## S57 Soket

Pin Numarası	Kablo Rengi	Sinyal Adı
1	SARI	A
2	MAVİ	/A
3	-	-
4	PEMBE	Z
5	GRİ	/Z
6	-	-
7	-	-
8	SİYAH	GROUND
9	-	-
10	YEŞİL	B
11	BEYAZ	/B
12	-	-
13	-	-
14	-	-
15	KIRMIZI	POWER SUPPLY

## S43 Soket

Pin Numarası	Kablo Rengi	Sinyal Adı
1	SARI	A
2	MAVİ	/A
3	YEŞİL	B
4	BEYAZ	/B
5	PEMBE	Z
6	GRİ	/Z
7	-	-
8	-	-
9	KIRMIZI	POWER SUPPLY
10	-	-
11	SİYAH	GROUND
12	-	-
13	-	-
14	-	-
15	SHIELD	GND