






- Soketli (EMS 120) veya kablolu (EMS 121) model
- Sıyırıcılı veya sıyırıcısız model
- Kolay montaj
- 1 µm 'den 100 µm 'ye kadar çözünürlük
- Yüksek doğruluk ve tekrarlanabilirlik
- Spiralli ve kablolu seçenekler
- 100 metreye kadar ölçüm
- Toz, yağ ve neme duyarlı
- Sağlam alüminyum gövde
- IP67 koruma sınıfı

EMS 12X serisi okuyucu sensörler manyetik şerit bantla kullanılabilirdiği gibi PS1 profil sistemi ve PS2 profil sistemi ile beraber de kullanılabilir. Manyetik banta değmeden 0,1 – 2 mm mesafede hareket ederek hassas bir şekilde pozisyon bilgilerini okuyup enkoder pulse olarak gönderir. Küçük yapısı ile kullanıcıya maksimum montaj kolaylığı sağlar. Sensör gövdesine entegre edilmiş opsiyonel sıyırıcıları sayesinde üzerinde hareket ettiği manyetik bant ya da profilde oluşabilecek muhtemel toz, pislik, talaş gibi dış etkenlerden ekstra korunmuştur. Soketli (EMS 120) ve kablolu (EMS 121) modelleri bulunmaktadır. Kablo tipi olarak PUR veya spiral kablo tercih edilebilir.

EMS-120 (Soketi Model)		EMS-121 (Kablolu Model)	
- PUR kablolu -		- PUR kablolu -	
- Spiral kablolu -		- Sıyırıcısız -	
- Sıyırıcısız -		- Spiral kablolu -	
		- Sıyırıcısız -	

### TEKNİK ÖZELLİKLER

Çözünürlük	1µm, 5µm, 10µm, 25µm, 50µm, 62.5µm, 80µm, 100µm (Opsiyonel farklı çözünürlükler gerçekleştirilebilir)
Çıkış Tipi	Push-Pull veya TTL RS422 Line Driver
Çıkış Sinyalleri	A, /A, B, /B, Z, /Z (Kare Dalga)
Çektiği Akım	Maksimum 40 mA / Kanal
Besleme Gerilimi	10...30 VDC veya 5 VDC
Dış Gövde Yapısı	Alüminyum
Sensör-Bant Çalışma Mesafesi	0,1 mm ile 2 mm
Çalışma Hızı	3 m/s
Tekrarlanabilirlik	± 1 Pulse
Çalışma Ortam Sıcaklığı	-25 ile +85°
Koruma Sınıfı	IP67

### Kullanım Alanları:

- Makine Sanayi
- PVC Kesim Makineleri
- Ağaç İşleme Makineleri
- Presler
- Tekstil Makineleri
- Mermer Makineleri
- Transfer Makineleri
- Testereleler
- Metal İşleme Makineleri
- Torna
- Freze
- Bohrwerk
- Vargel
- Robotlar

## SİPARİŞ DETAYI

### Kablo Uzunluğu

3M : 3 Metre  
3.5M : 3,5 Metre  
4M : 4 Metre  
5M : 5 Metre  
6M : 6 Metre  
7M : 7 Metre  
8M : 8 Metre  
9M : 9 Metre  
10M : 10 Metre  
15M : 15 Metre  
\*Diğer seçenekler için sorunuz.

### Besleme Voltajı ve Çıkış Sinyali

TTL : 5VDC Besleme Gerilimi,  
5 VDC TTL RS422 Line Driver Sinyal Çıkışı  
PP : 10...30 VDC Besleme Gerilimi,  
10...30 VDC Push-Pull Sinyal Çıkışı  
HTL : 10...30 VDC Besleme Gerilimi,  
5 VDC TTL RS422 Line Driver Sinyal Çıkışı  
HPL : 5...30 VDC Besleme Gerilimi,  
5...30 VDC Push-Pull Sinyal Çıkışı

### Manyetik Bant

B5  
B2

### Sıyırıcı Seçimi

SSL : Sıyırıcı  
Kod yok : Sıyırıcısız

EMS12X - XX - XX - XXX - X - XX - X - XX

### Model

EMS 120 : Soketli  
EMS 121 : Kablolu

### Çözünürlük

01 : 1µm | 05 : 5µm  
10 : 10µm | 25 : 25µm  
62 : 62,5µm | 80 : 80µm  
100 : 100µm

### Sinyal Çıkış Tipleri

2 : A, B | 3 : A, B, Z  
4 : A, /A, B, /B | 6 : A, /A, B, /B, Z, /Z

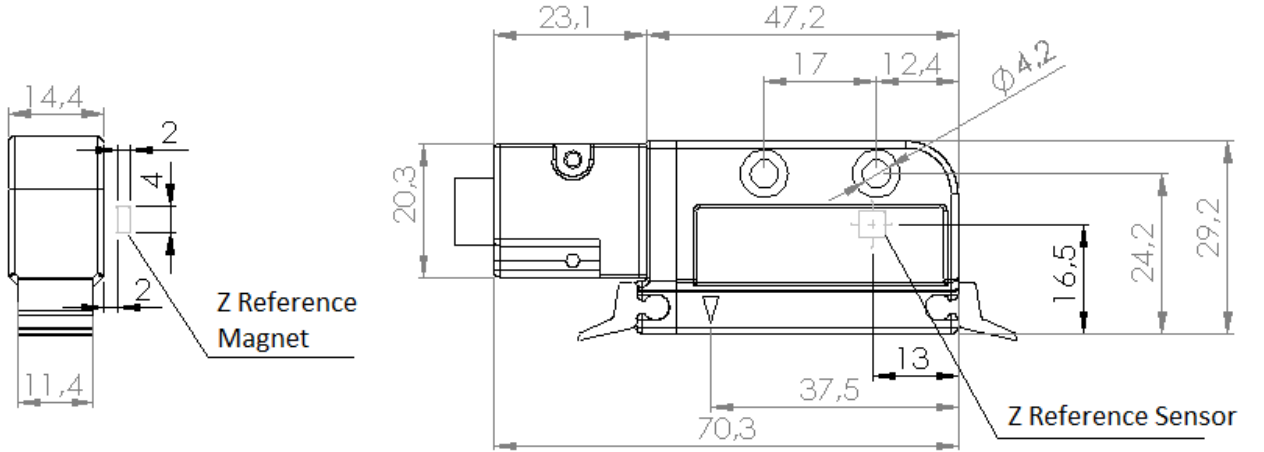
**Standart:** B5 bant için 5mm'de bir veya B2 bant için 2 mm'de bir Z Referans Sinyali  
**Opsiyonel:** Magnet ile Harici Z referans Sinyali

### Kablo Tipi

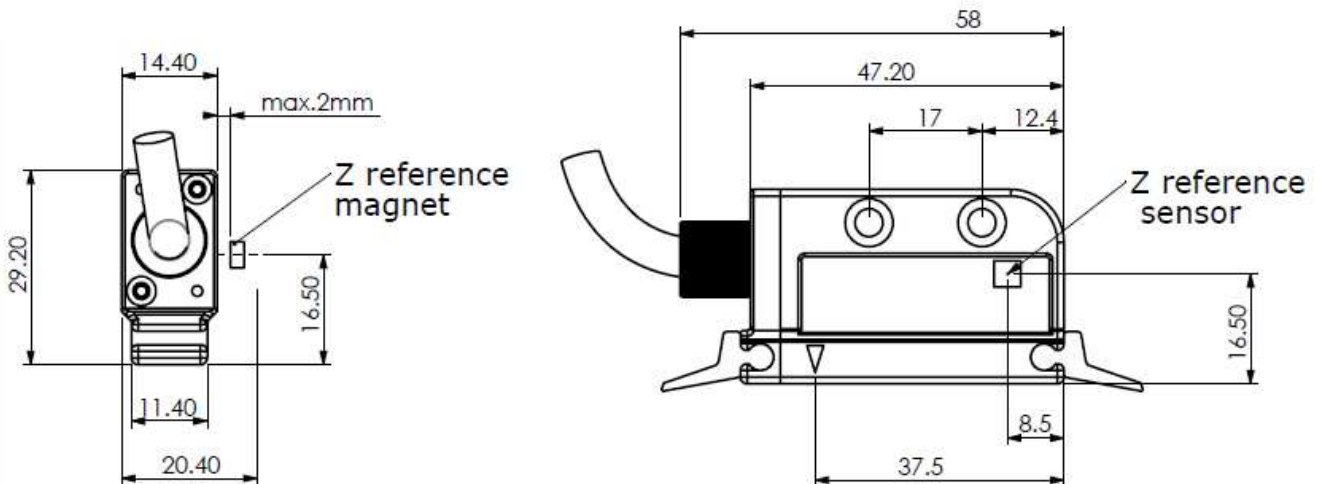
C : PUR kablo  
S : Spiral kablo

## MEKANİK ÖLÇÜLER (mm)

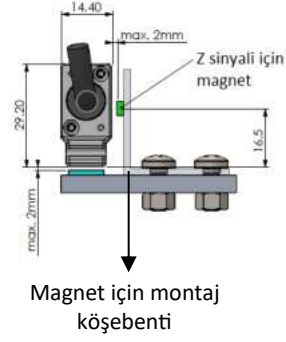
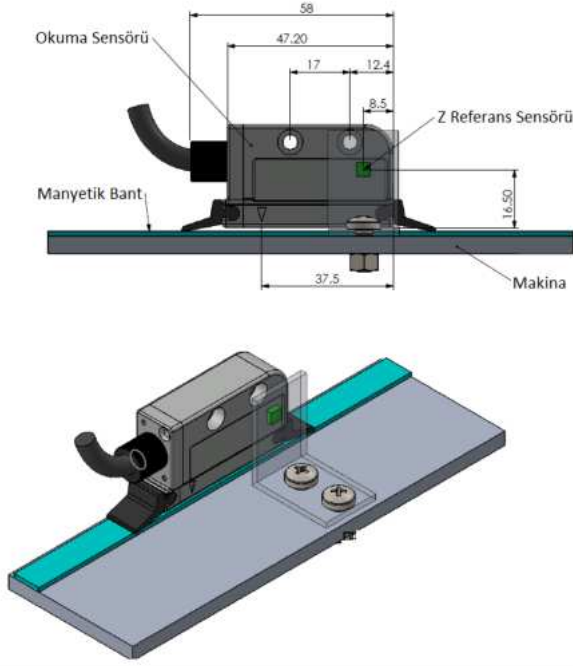
### EMS-120 (soketli)



### EMS-121 (kablolu)



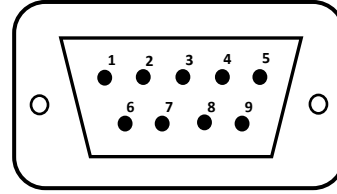
## HARİCİ Z REFERANS SİNYALİ AYARLARI



Harici Z referans sinyalinin alınması için; mıknatıs ve Z referans sensörü birbirine paralel olmalıdır.

## ELEKTRİKSEL BAĞLANTI

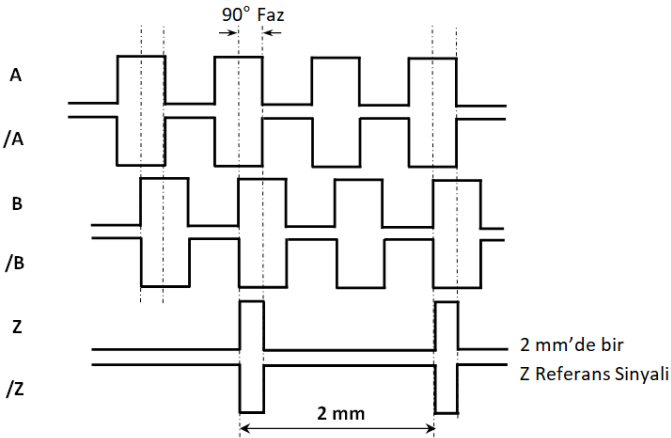
D-SUB 9 Pin Soket	Kablo Rengi	Sinyal Adı
1	<b>SARI</b>	<b>A</b>
2	<b>BEYAZ</b>	<b>/B</b>
3	<b>KIRMIZI</b>	<b>BESLEME GERİLİMİ</b>
4	<b>SİYAH</b>	<b>0 V</b>
5	<b>MAVİ</b>	<b>/A</b>
6	<b>YEŞİL</b>	<b>B</b>
7	<b>GRİ</b>	<b>/Z</b>
8	<b>PEMBE</b>	<b>Z</b>
9	<b>SHIELD</b>	<b>GROUND</b>



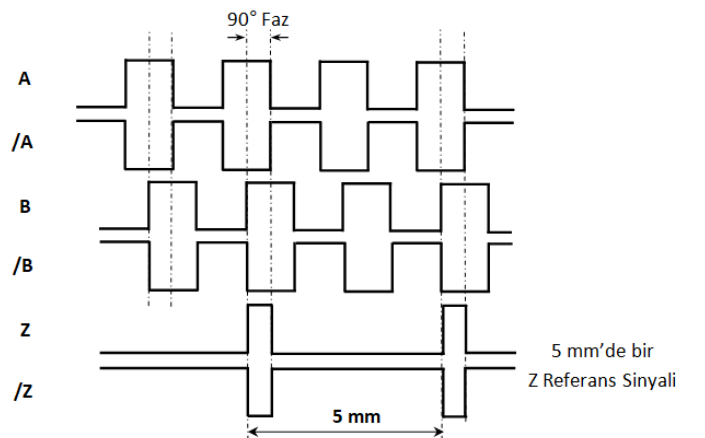
\*Diğer soket çeşitleri için bkz.

Yandaki tabloda sensörün çıkış sinyallerinin kablo renkleri verilmiştir. Eğer kontrol devresi uygunsa Line Driver sensörlerde çıkış sinyallerinin değilleri de (/A, /B, /Z) sisteme dahil edilmelidir. Kontrol devresi buna müsait değilse /A, /B, /Z sinyallerinin kabloları ayrı izole edilmiş şekilde sabitlenmelidir. Bu uçlarda da elektrik olduğu unutulmamalıdır.

### - B2 Bant -



### - B5 Bant -



## EMS 120 Okuyucu Sensör İle Birlikte Kullanılan Manyetik Bant veya Profil Sistemler:

- PS1 Profil Sistem
- PS2 Profil Sistem
- B5 Manyetik Bant



## \*Diğer soket bağlantıları

### S41 Soket

Pin Numarası	Kablo Rengi	Sinyal Adı
1	KIRMIZI	POWER SUPPLY
2	SİYAH	0 V
3	SARI	A
4	PEMBE	Z
5	YEŞİL	B
6	BEYAZ	/B
7	GRİ	/Z
8	MAVİ	/A
9	-	-

### S87 Soket

Pin Numarası	Kablo Rengi	Sinyal Adı
1	-	-
2	KIRMIZI	POWER SUPPLY
3	SİYAH	GROUND
4	MAVİ	/A
5	SARI	A
6	BEYAZ	/B
7	GRİ	/Z
8	PEMBE	Z
9	YEŞİL	B

### S86 Soket

Pin Numarası	Kablo Rengi	Sinyal Adı
1	PEMBE	Z
2	YEŞİL	B
3	SARI	A
4	-	-
5	SİYAH	GROUND
6	GRİ	/Z
7	BEYAZ	/B
8	MAVİ	/A
9	KIRMIZI	POWER SUPPLY

### S71 Soket

Pin Numarası	Kablo Rengi	Sinyal Adı
1	SİYAH	GROUND
2	MAVİ	/A
3	BEYAZ	/B
4	GRİ	/Z
5	KIRMIZI	POWER SUPPLY
6	SARI	A
7	YEŞİL	B
8	PEMBE	Z
9	-	-

### S50 Soket

Pin Numarası	Kablo Rengi	Sinyal Adı
1	PEMBE	Z
2	GRİ	/Z
3	KIRMIZI	POWER SUPPLY
4	-	-
5	SİYAH	GROUND
6	SARI	A
7	MAVİ	/A
8	BEYAZ	/B
9	YEŞİL	B

### S42 Soket (SINO BAĞLANTI)

Pin Numarası	Kablo Rengi	Sinyal Adı
1	MAVİ	/A
2	SİYAH	GROUND
3	BEYAZ	/B
4	-	-
5	GRİ	/Z
6	SARI	A
7	KIRMIZI	POWER SUPPLY
8	YEŞİL	B
9	PEMBE	Z

### S57 Soket

Pin Numarası	Kablo Rengi	Sinyal Adı
1	SARI	A
2	MAVİ	/A
3	-	-
4	PEMBE	Z
5	GRİ	/Z
6	-	-
7	-	-
8	SİYAH	GROUND
9	-	-
10	YEŞİL	B
11	BEYAZ	/B
12	-	-
13	-	-
14	-	-
15	KIRMIZI	POWER SUPPLY

### S43 Soket

Pin Numarası	Kablo Rengi	Sinyal Adı
1	SARI	A
2	MAVİ	/A
3	YEŞİL	B
4	BEYAZ	/B
5	PEMBE	Z
6	GRİ	/Z
7	-	-
8	-	-
9	KIRMIZI	POWER SUPPLY
10	-	-
11	SİYAH	GROUND
12	-	-
13	-	-
14	-	-
15	SHIELD	GND