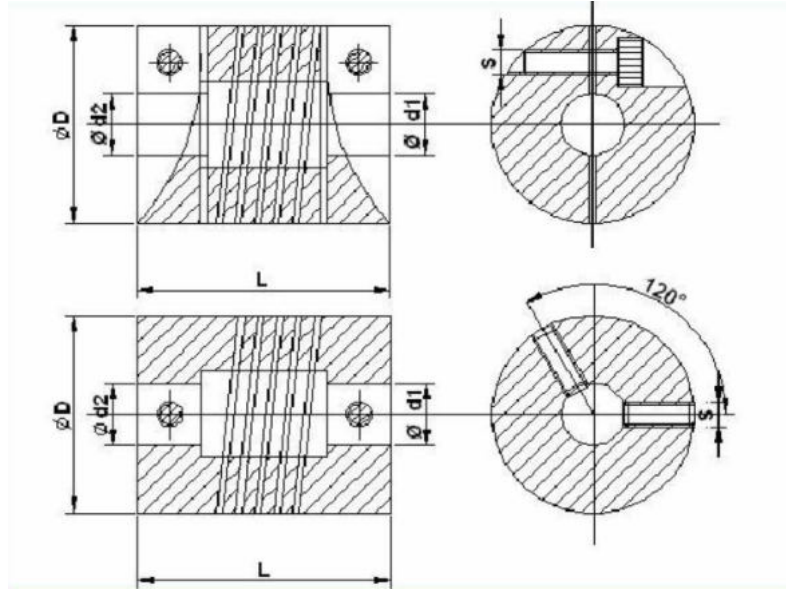




Tek parça
Alüminyum Gövde Yapısı
Yüksek tork ve hız transmisyonu
6-6, 8-8, 6-8, 8-10 mm delik çaplı modeller
Sıkmalı kelepçeli sistem
Uzun ömürlü, dayanıklı
Enkoder ve diğer bağlantı uygulamaları için ideal

Mekanik Ölçüler



Sipariş Detayı

Model

PARÇA NO	ÖLÇÜLER - mm			Tork Nm	Max. Şaft Kaçıklığı	
	d1-d2	D	L		Yatay/Dikey mm	Derece
EHT1420	2-4	14	20	0.5	0.15	3
EHT1624	3-6	16	24	0.6	0.15	3
EHT2028	4-10	20	28	1.4	0.20	5
EHT2532	5-11	25	32	2.5	0.20	5
EHT3240	8-12	32	40	7	0.25	5
EHT3540	10-17	35	40	8.5	0.25	5
EHT4050	11-20	40	50	11	0.25	5
EHT5060	12-25	50	60	25	0.25	5