



Uygulama Alanları

- Pnömatik Sistemler
- Hidrolik Sistemler
- Makina Ekipmanları
- Hava Soğutma-Isıtma Sistemleri
- Su Teknolojileri
- Otomasyon Uygulamaları

Atek Sensör arge mühendisleri tarafından tasarımı ve üretimi yapılan, tamamıyla yerli BCT 22 serisi Basınç transmitterleri; zorlu ticari ve ağır sanayi uygulamaları için yüksek performans sunmaktadır.

Piezoresistif çalışma prensibine sahip ürünlerimiz su, hava, yağ vb uygulamalarda kullanılabilir.

IP65 / IP67 korumaya sahip standart olarak sunulan paslanmaz gövdesi ise zorlu ortamlarda çalışabilir.

Aşırı gerilim ve ters polarite koruması sayesinde elektriksel dalgalanmalardan ve ters bağlantılardan etkilenmeyen BCT 22 serisi uzun ömürlüdür.

Basınç ölçümü olarak 0...100mbar ile 0...600BAR arasında istenen tüm modeller ile 0...-100mbar ile 0...-1BAR arasında tüm vakum basınç modelleri üretilebilmektedir.

- Piezoresistif çalışma prensibi
- 22 mm incelikte küçük gövde ölçüsü
- Uzun vadeli mükemmel çalışma
- Paslanmaz çelik gövde yapısı
- EMC ve Ters Polarite Koruması
- 4...20mA / 0...10VDC vb. farklı analog çıkışlar
- 100 milibar ile 600 BAR arasında farklı modeller

BCT 22 TEKNİK ÖZELLİKLER

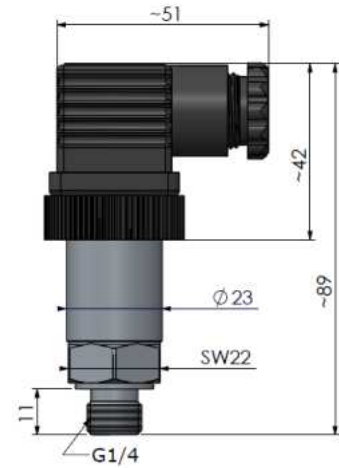
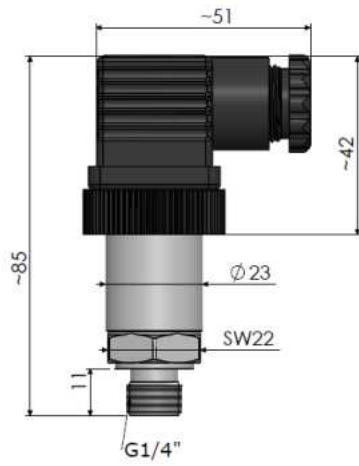
Üretilebilen Ölçüm Aralığı	0...100mbar ile 0...600Bar arasında farklı modeller 0... -100mbar ile 0...-1Bar arasında farklı vakum modeller
Ölçüm Şekli	Relative olarak ortam basıncı ölçümü Hava, Su, Yağ, Patlayıcı olmayan gazlar
Çalışma Prensibi	Piezoresistif
Maksimum Basınç Dayanımı	300%T.S. ≤700mbar, 200%T.S. <250Bar 150%T.S. ≥250Bar *3 ya da 5 kez olabilir
Oring – Sızdırmazlık	Standart NBR, opsiyonel FKM(Viton) ya da EPDM
Çıkış Sinyali	4...20mA (2 Telli), 0...20mA (3 Telli) 0...10VDC, 1...6VDC, 0...5VDC, Ratiometrik vb.
Mekaniksel Bağlantı	G1/4, G1/8, G1/2, NPT1/4, NPT1/8, NPT1/2, M14, UNF7/16X20M, UNF7/16X20F
Besleme Voltajı	4-20 mA : 12 ... 30 V _{DC} 0-10 V : 12 ... 30 V _{DC} Ratiometrik : 5 V _{DC}
Çalışma Akımı	Maksimum 30mA
Doğruluk	±%0,5 T.S veya ±%0,3 T.S @25° C
Uzun Süreli Kararlılık	±%0,3 T.S/ yıl
Cevaplama Süresi	1ms %10...%90 nominal basınç arası
Koruma Sınıfı	IP65 ya da IP67 **M12 soketli modellerde pres basklı soketli kablo kullanılırsa IP67 koruma sağlanır
Çalışma Sıcaklığı	-40°C ... +85°C
Ortam Sıcaklığı	-40°C ... +85°C
Gövde	Paslanmaz Çelik Gövde - 1.4305 (AISI303) Opsiyonel paslanmaz 316L ya da Titanyum
Elektriksel Bağlantı	Soketli modeller: DIN43650-A, DIN43650-C, M12, Packard ya da 3 x 0.14mm ² PVC kablo (Opsiyonel PUR kablo)
Ağırlık	65 ... 110 gram (soket hariç)
Montaj / Sıkma Tork Değeri	15 ... 20 Nm

T.S : Tam skalada (çalışma basınç aralığı)

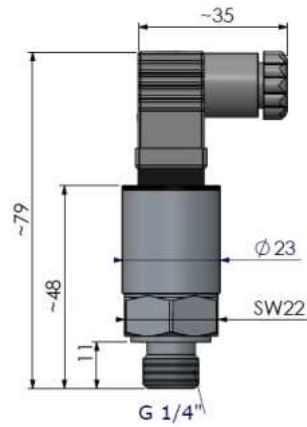
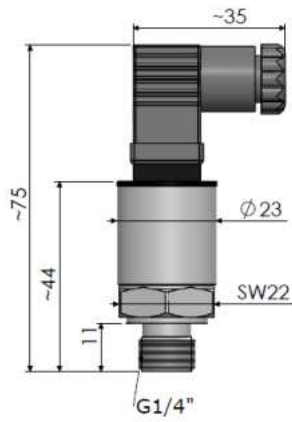
* Çalışma basıncı üzerinde basınç verildiğinde ürünün ömrü kısılacaktır. Ürüne göre 3-5 sefer arasında gelen yüksek basınçta zarar görebilir.

**M12 soketli modellerde pres basklı soketli kablo kullanılırsa IP67 koruma sağlanır.

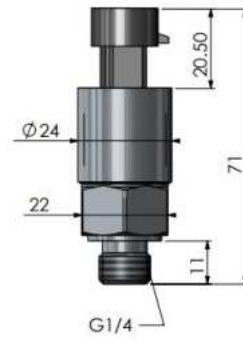
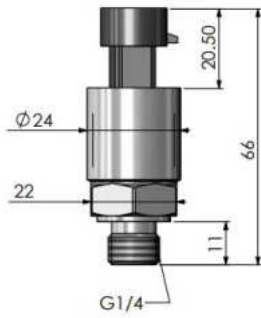
S30 SOKET : DIN43650-A



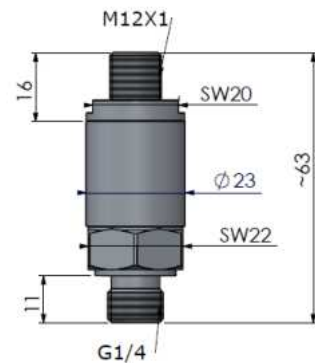
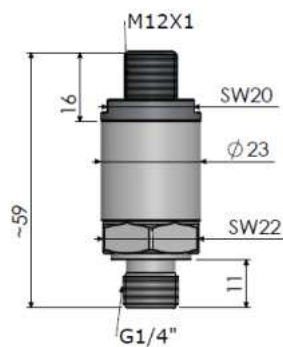
S31 SOKET : DIN43650-C



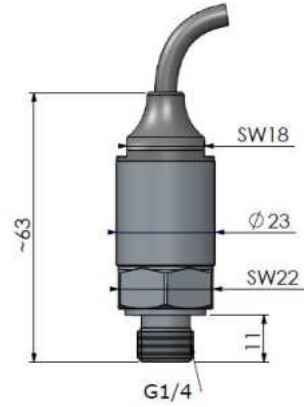
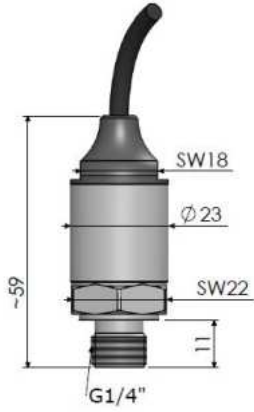
S32 SOKET : PACKARD


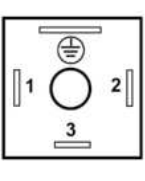
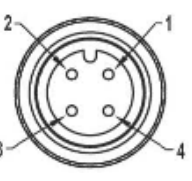
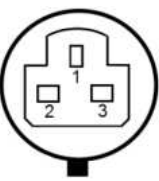
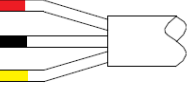


S12/S15 SOKET : M12



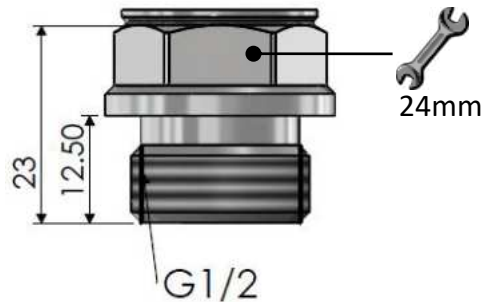
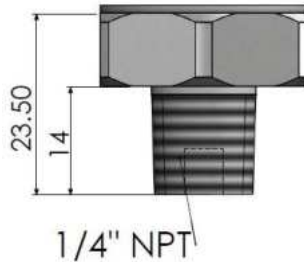
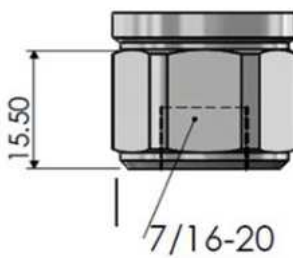
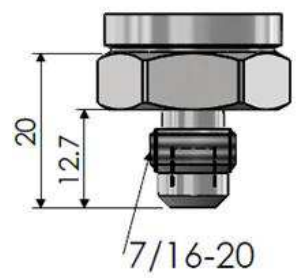
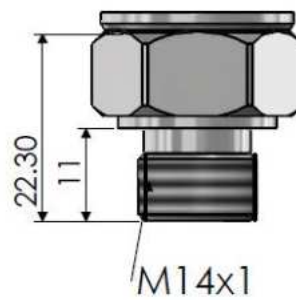
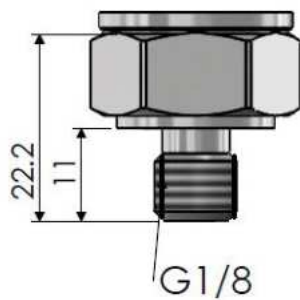
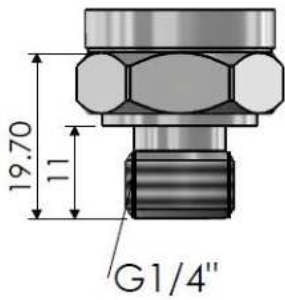
KABLOLU



							
		DIN D43650-A	DIN D43650-C	M12		PACKARD	KABLOLU
		S30 PİN NO	S31 PİN NO	S12 PİN NO	S15 PİN NO	S32 PİN NO	RENK
AKIM ÇIKIŞ	+Vcc	2	2	2	1	2	KIRMIZI
	Analog Çıkış	1	1	1	3	1	SİYAH
VOLTAJ ÇIKIŞ	+Vcc	2	2	2	1	2	KIRMIZI
	GND	1	1	1	3	1	SİYAH
	Analog Çıkış	3	3	3	2	3	SARI

- * M12 soketli modelde IP67 koruma olması için pres baskılı soketli kablo kullanılması gerekir. Aksi durumda ürün IP67 koşullarında kullanılamaz.
 ** Kablo lu modelde PVC(standart) ya da PUR(opsiyonel) kablo seçenekleri bulunmaktadır.
 *** PACKARD soketli modellerde Pin numaralarının harf karşılığı 1(C) , 2(B) , 3(A) şeklindedir.

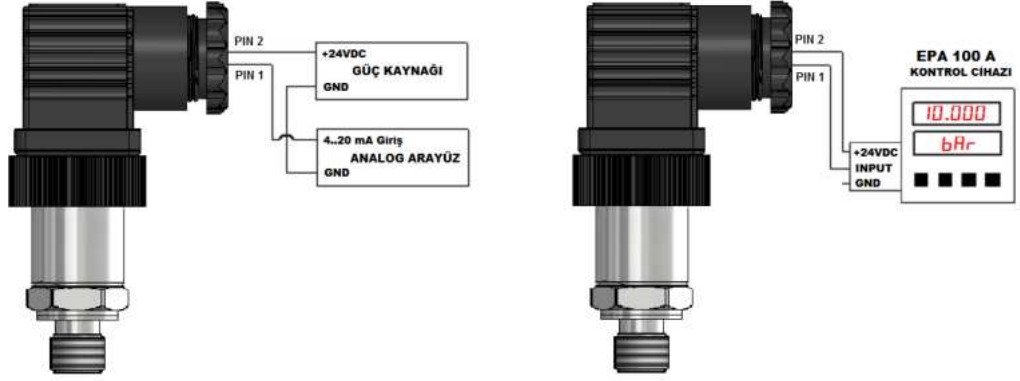
MEKANİK BAĞLANTI



- * G1/2 bağlantılı modelde anahtar yeri ölçüsü 24mm'dir. Diğer tüm modellerde 22mm'dir.
 ** Montaj esnasında soketten tutarak ürünü çevirmeyiniz. Aksi durumda ürün zarar görebilir.

2 Telli 4-20mA Bağlantısı Soket Pin No	Sinyal
1	4...20mA Analog Çıkış
2	+12...30 VDC (Besleme)

Örnek Bağlantı:



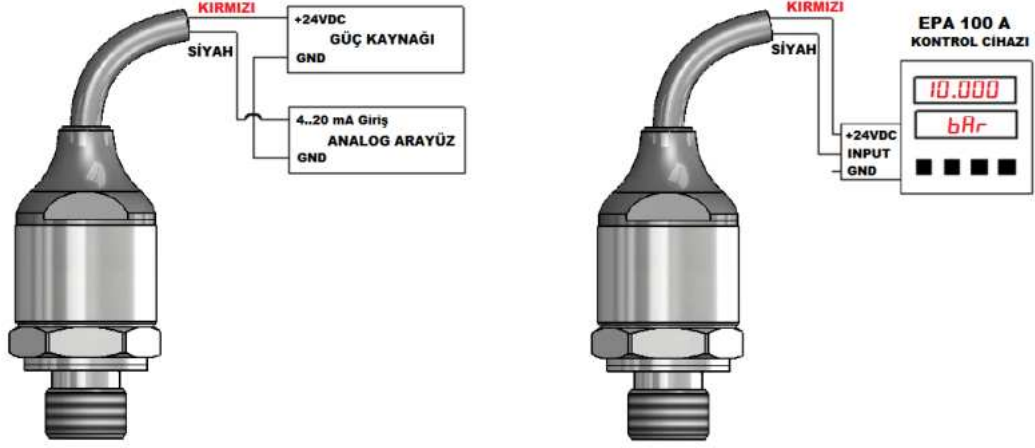
3 Telli 0-10VDC veya 0-20 mA Bağlantısı Soket Pin No	Sinyal
1	GND
2	+12...30 VDC (Besleme)
3	0...10VDC veya 0-20 mA Çıkış

Örnek Bağlantı:



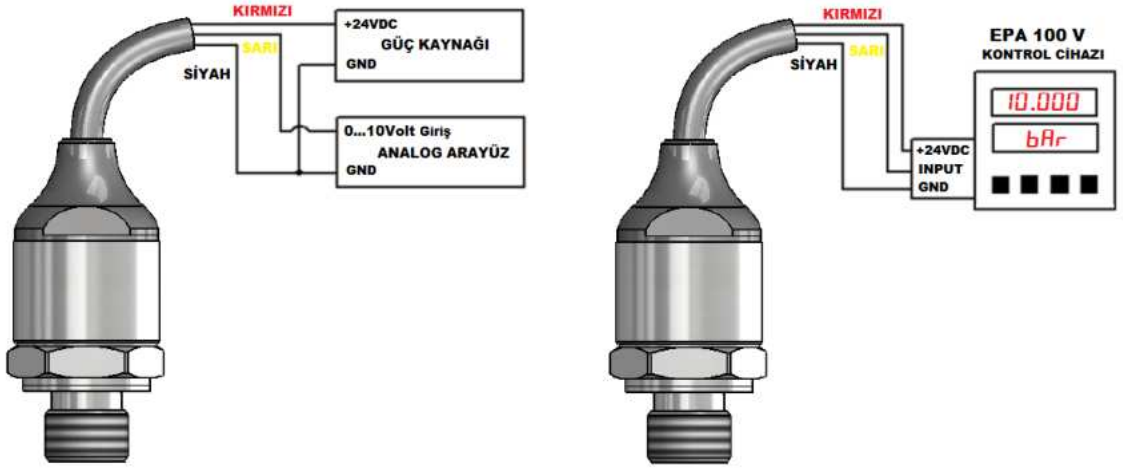
2 Telli 4-20mA Bağlantısı Kablo Renk	Sinyal
SİYAH	4...20mA Analog Çıkış
KIRMIZI	+12...30 VDC (Besleme)

Örnek Bağlantı:



3 Telli 0-10VDC veya 0-20 mA Bağlantısı Kablo Renk	Sinyal
SİYAH	GND
KIRMIZI	+12...30 VDC (Besleme)
SARI	0...10VDC veya 0-20 mA Çıkış

Örnek Bağlantı:



UYARI

Besleme ve sinyal uçlarını ters bağlamak sensörü bozar.
Su basıncı ölçümünde kullanılacaksa, transmitterin önüne M5 ventili takınız. Aksi halde su pompasından oluşan ani basınç darbeleri transmittere zarar verir.

SİPARİŞ DETAYI

Çıkış Sinyali

Voltaj çıkışlı ürünler (12...30VDC)
V : 0-10VDC (standart)
V1 : 0-5VDC
V2 : 1-6VDC
V3 : 0,5-4,5VDC
V4 : 0,5-5,5VDC
V5 : 1-5VDC
V6 : 1-10VDC

Ratiometrik ürünler (Besleme 5VDC)
V8 : Ratiometrik 0.5-4.5VDC
V9 : Ratiometrik 0-5VDC

Akım çıkışlı ürünler (12...30VDC)
A : 4-20mA (standart)
A0 : 0-20mA (3 kablo bağlantılı)

* Diğer seçenekleri sorunuz

Elektriksel Bağlantı

S30 : DIN43650-A tip büyük tip soket
S31 : DIN43650-C tip küçük tip soket
S12 : M12x1 4 pin
S15 : M12x1 4 pin (1 besleme 3 çıkış)
S32 : Packard soket
2M : 2 metre kablo

* Diğer seçenekleri sorunuz

Model

BCT 22

10Bar

A

G1/4

S30

-

Çalışma Basınç Aralığı

0...-100mBar : Vakum 0...-100mbar
-1...0Bar : Vakum -1...0BAR
0...-1Bar : Vakum (Ters kalibrasyon)

100mBar : 0...100mbar
250mBar : 0...250mbar
400mBar : 0...400mbar
600mBar : 0...600mbar

1Bar : 0...1BAR
10Bar : 0...10BAR
16Bar : 0...16BAR
25Bar : 0...25BAR
100Bar : 0...100BAR
160Bar : 0...160BAR
250Bar : 0...250BAR
400Bar : 0...400BAR
600Bar : 0...600BAR

* Diğer seçenekleri sorunuz

Mekanik Bağlantı

G1/4 : G1/4 Bağlantı
G1/8 : G1/8 Bağlantı
G1/2 : G1/2 Bağlantı
NPT1/4 : NPT1/4 Bağlantı
NPT1/8 : NPT1/8 Bağlantı
NPT1/2 : NPT1/2 Bağlantı
M14 : M14x1 Bağlantı
7/16M : UNF7/16x20M Bağlantı
7/16F : UNF7/16x20F Bağlantı

* Diğer seçenekleri sorunuz

Gövde Materyal/ Özel Kodlama

Boş : Paslanmaz 303
E316 : Paslanmaz 316L

* Diğer seçenekleri sorunuz

Örnek Kod :

BCT 22 100mBar A G1/4 S30

Özellikleri : 0...100mbar arası çalışma , 4-20mA analog çıkış (2 kablo bağlantılı),
G1/4 bağlantılı, DIN43650-A soket, paslanmaz 303 gövde

BCT 22 10Bar A G1/4 S30 E316

Özellikleri : 0...10BAR arası çalışma , 4-20mA analog çıkış (2 kablo bağlantılı),
G1/4 bağlantılı, DIN43650-A soket, paslanmaz 316L gövde

YAN ÜRÜNLER

BSS Serisi Basınç Transmitteri Soğutucuları

[Max 250 °C](#)

EPA Serisi Ölçü ve Kontrol Cihazları

[48x48mm modeli EPA 100](#)

[74x74mm modeli EPA 200](#)

[96x48mm modeli EPA 300](#)



Emos Group Elektronik Makina Sanayi Ticaret LTD. ŞTİ.

Gülsuyu Mah. Burçak Sokak No:11-10 Maltepe/İSTANBUL | Tel: 0850 811 36 67 | Web: www.emosgroup.com.tr | Mail: info@emosgroup.com