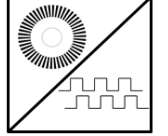




GENEL ÖZELLİKLER

- 0...4000 mm ile 0...8000 mm arasında farklı strok (ölçme) boyları
- İnkremental çıkış
- Paslanmaz çelik ölçüm teli
- IP67 koruma sınıfı
- Kompakt tasarım
- Kolay montaj
- 2 m/s maksimum hız
- Şok / Vibrasyona dirençli yapı
- Alüminyum gövde



AWE 508 serisi ipli enkoderler, lineer hareketi inkremental dijital pulse'lere çevirirler. Opsiyonel olarak standart dışı farklı ölçme boyları, çözünürlük, kablo boyu ya da soket modeli talep edilebilir.

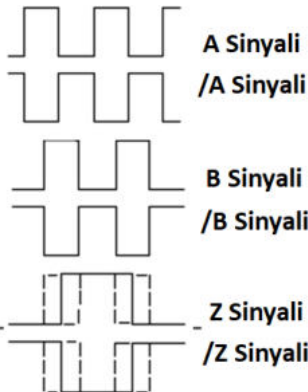
Paslanmaz çelik telin çekilmesi ve geri sarılması ile ölçüm yaparlar. Kullanımı pratiktir ve kullanım alanı oldukça geniştir. Bir sayıcıya veya pozisyon kontrol cihazına bağlanması ile tahta işleme, mermer makineleri, cam işleme makineleri ve diğer makinelerde pozisyon kontrolü için yüksek çözünürlüklerde harika bir sistem haline gelir.

TEKNİK ÖZELLİKLER

*Strok (ölçme) Boyu	0...4000 mm ile 0...8000 mm arasında farklı strok (ölçme) boyları		Gerekli Kuvvet	10 N
*Çözünürlük	pulse/mm	mm/kenar	Maksimum Çıkış Akımı	60 mA (Kanal Başına)
	5 pulse/mm	0.05 mm	Ölçme Tipi	Optik
	10 pulse/mm (standart)	0.025 mm (standart)	*Elektriksel Bağlantı	5 veya 8x0,14 mm ² ekranlı kablo M12 / 5 pin veya 8 pin soket
Besleme Gerilimi	5 ... 30V DC ±%20		Malzeme	Gövde: Alüminyum/çelik/plastik
				Ölçüm İpi: Paslanmaz çelik
*Çıkış Sinyalleri	A,B,Z (standart)		IP Koruma Sınıfı	IP67
	A,B		Çalışma Sıcaklığı	-25°C ... +85°C
	A,/A,B,/B		Bağıl Nem	%95
Doğruluk	±%0.25 FS		Ağırlık	~2600 gr
Maksimum Hız	2 m/s			

Not: (*) ile belirtilen teknik özellikler seçilen modele göre değişiklik göstermektedir. Ürün seçimi için detaylı kod tablosu sayfa 4'te gösterilmektedir.

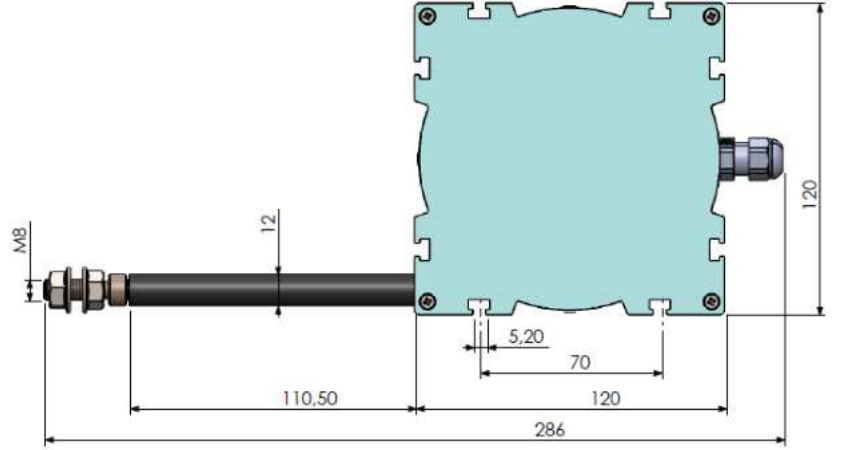
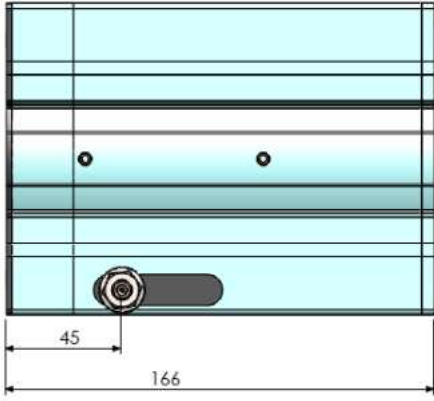
ELEKTRİKSEL BAĞLANTI



Yandaki tabloda sensörün çıkış sinyallerinin kablo renkleri verilmiştir. Eğer kontrol devresi uygunsa Line Driver sensörlerde çıkış sinyallerinin değilleri de (/A, /B, /Z) sisteme dahil edilmelidir. Kontrol devresi buna müsait değilse /A, /B, /Z sinyallerinin kabloları ayrı izole edilmiş şekilde sabitlenmelidir. Bu uçlarda da elektrik olduğu unutulmamalıdır.

SİNYAL	KABLO RENGİ	M12 SOKET PIN NO
A	Sarı	1
B	Yeşil	2
+V	Kırmızı	3
0V	Siyah	4
Z	Pembe	5
/A	Mavi	6
/B	Beyaz	7
/Z	Gri	8
TOPRAK	Gümüş	-

MEKANİK ÖLÇÜLER (mm)

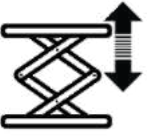


ÖRNEK UYGULAMA ALANLARI

Asansörler
Pres makineleri
Vinç sistemleri
Tahta işleme makineleri
Mermer işleme makineleri
Depo konumlandırma
Baraj korumaları
Bent kapağı kontrolü
Hava kompresörleri

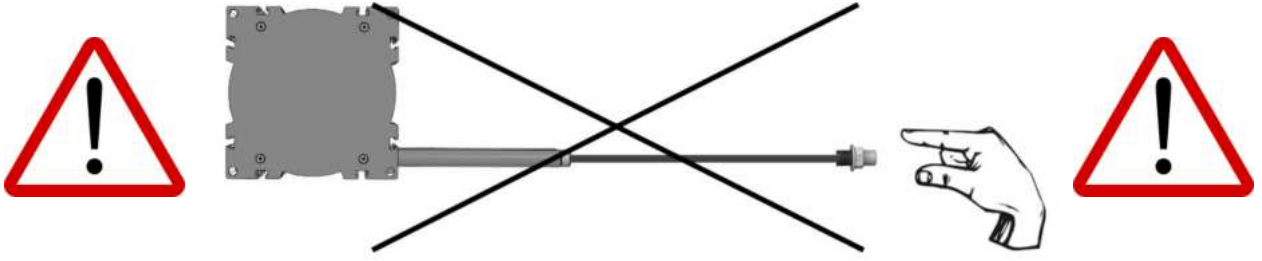
Cam işleme makineleri
Kaldırma platformları
Tıp teknolojisindeki uygulamalar
(ameliyat masaları gibi)
Forkliftler
Vida makineleri
Kağıt makineleri
Hidrolik makineler
Dikiş makineleri

Sac makineleri
Baskı makineleri
Yatay kontrol ekipmanları
İnşaat makineleri
Endüstriyel robotlar
Enjeksiyon makineleri
X-Y eksenli yer değiştirme
Sıvı seviye ölçümleri ve pozisyon kontrolü
Çeşitli otomasyon uygulamaları

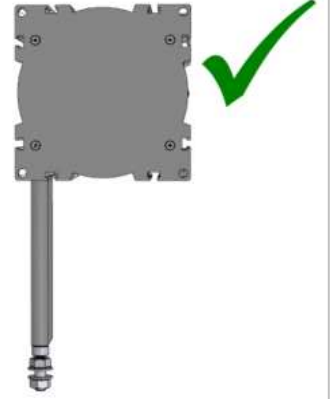
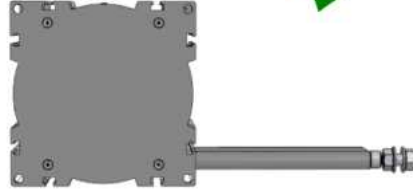
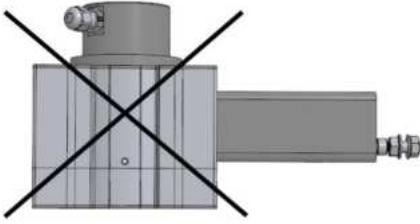


MONTAJ VE UYARILAR

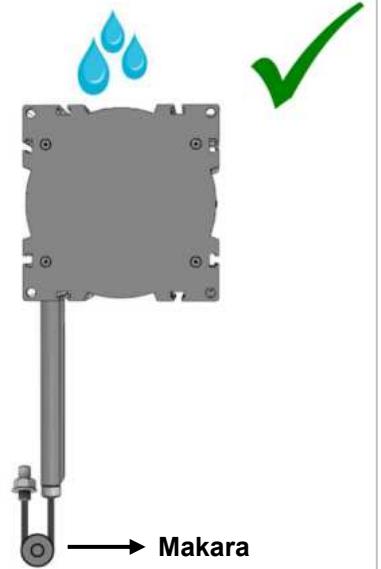
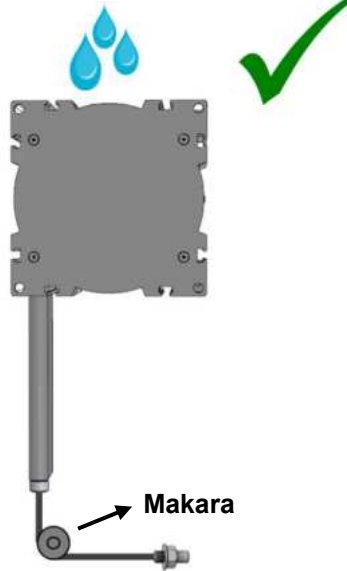
1. İpi çektikten sonra asla serbest bırakmayınız. Aksi takdirde yay zarar görür.



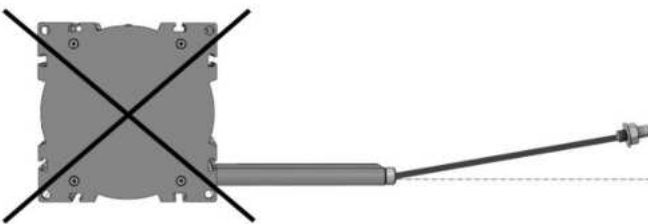
2. Sensörü aşağıda gösterilen montaj yönlerine uygun şekilde monte ediniz.



3. Ortam şartlarından kaynaklanan su ve benzeri sıvı (yağmur gibi) gelme olasılığı varsa, ip çıkışı yukarı doğru vermeyiniz. Bu şekilde montaj yapmanız gereken durumlar varsa makara kullanınız.

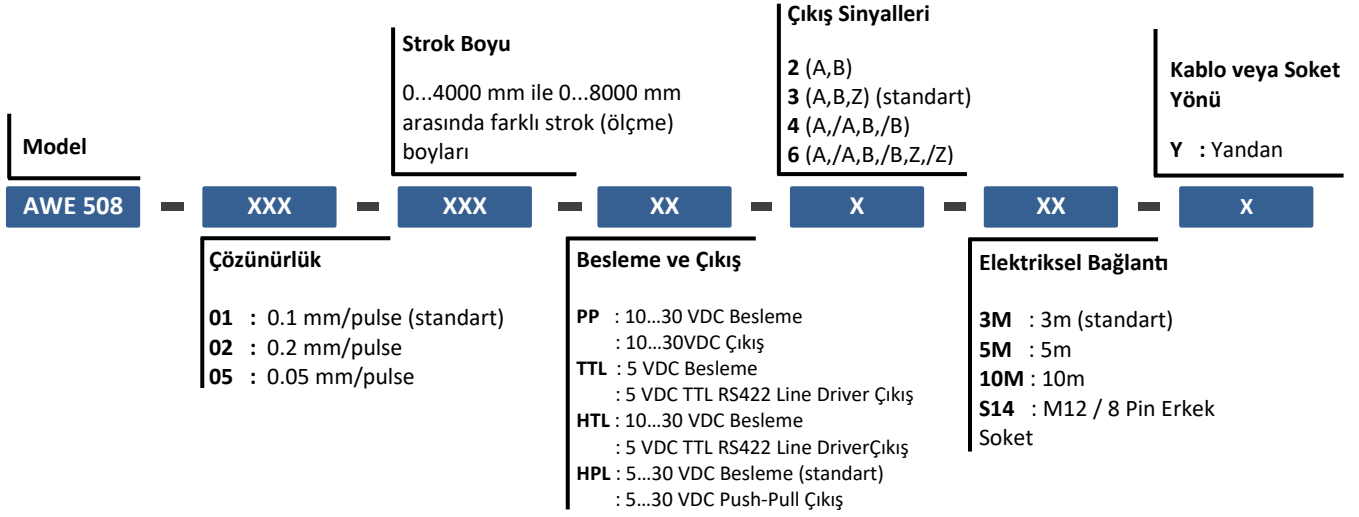


4. İpi açılı şekilde çekmeyiniz. Bu şekilde montaj yapmanız gereken bir durum söz konusu olduğunda makara kullanınız.



Önemli Not(!): Bu uyarılara uyulmadığı takdirde ortaya çıkabilecek ürün arızaları garanti kapsamı dışındadır.

ÜRÜN KODU



(*) Diğer (özel üretim) seçenekler için lütfen iletişime geçiniz.