



- Manyetik prensiple ölçüm
- Temassız çalışma
- İnkremental (Artımsal) ölçüm
- 6 mm'den 20 mm'ye kadar farklı delik çapları
- 1 ile 1024 puls arasındaki tüm çözünürlük değerleri
- 300 KHz cevaplama frekansı

TEKNİK ÖZELLİKLER

Çalışma Sıcaklığı	- 25 ile 85 °C
Depolama Sıcaklığı	- 40 ile 100 °C
Gövde	58 mm Çap
Cevaplama Frekansı	300 KHz
Çalışma Hızı	20.000 RPM maks.
Delik Çapı	6 mm ile 20 mm arasında farklı delik çapları

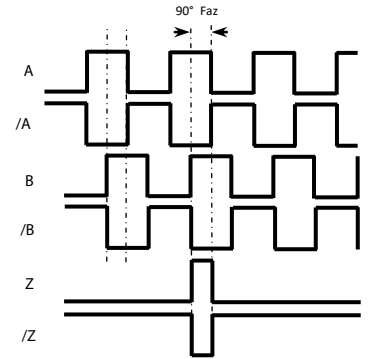
ELEKTRİKSEL ÖZELLİKLER

Besleme Gerilimi	+5 VDC, +10VDC...30VDC
Besleme Akımı	50mA Nominal
Çıkış Tipi	Push Pull, TTL Line Driver, Open Collector
Çıkış Sinyalleri	A, /A, B, /B, Z, /Z
Çıkış Akımı	100mA maks. (Her kanalda)
Bağlantı	8 x 0,14 mm ² ekranlı kablo

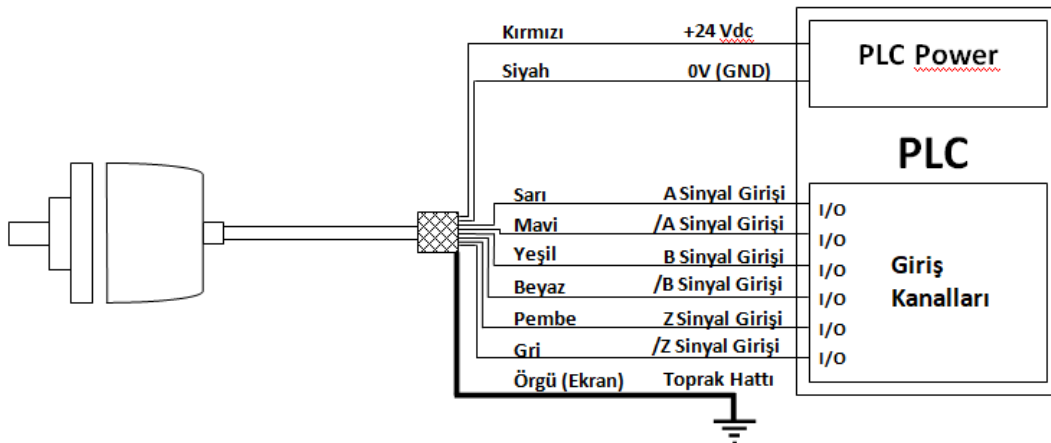
ÇIKIŞ SİNYALLERİ

PİN NO	SİNYAL	KABLO RENGİ
1	A	SARI
2	/B	BEYAZ
3	+V	KIRMIZI
4	0 V	SİYAH
5	/A	MAVİ
6	B	YEŞİL
7	/Z	GRİ
8	Z	PEMBE
9	GROUND	ÖRGÜ

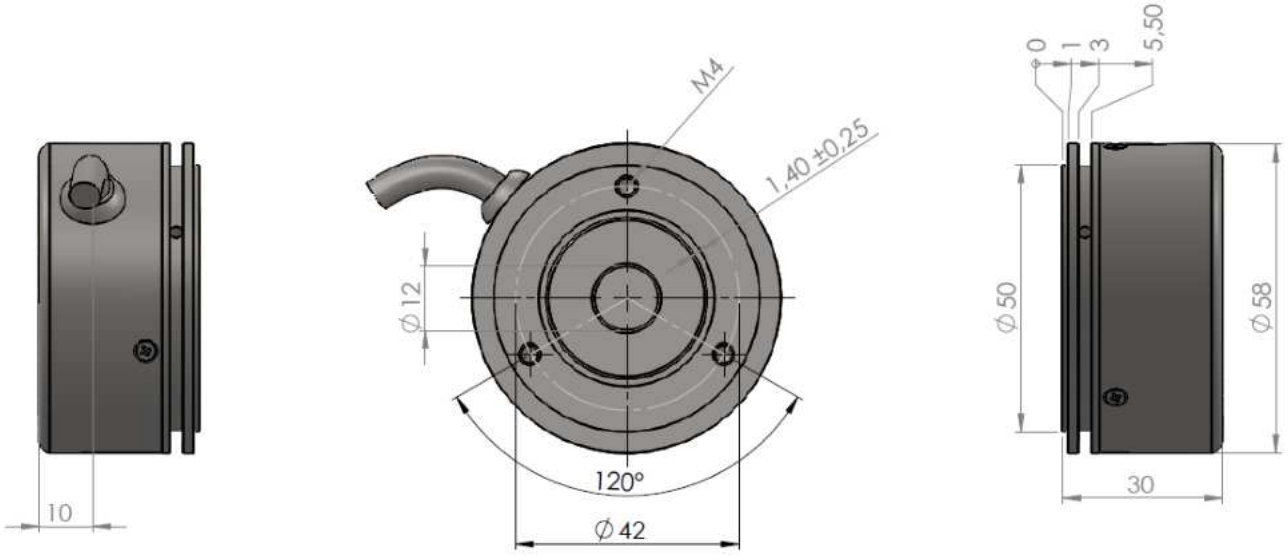
Yandaki tabloda sensörün çıkış sinyallerinin kablo renkleri verilmiştir. Eğer kontrol devresi uygunsa Line Driver sensörlerde çıkış sinyallerinin değerleri de (/A, /B, /Z) sisteme dahil edilmelidir. Kontrol devresi buna müsait değilse /A, /B, /Z sinyallerinin kabloları ayrı izole edilmiş şekilde sabitlenmelidir. Bu uçlarda da elektrik olduğu unutulmamalıdır.



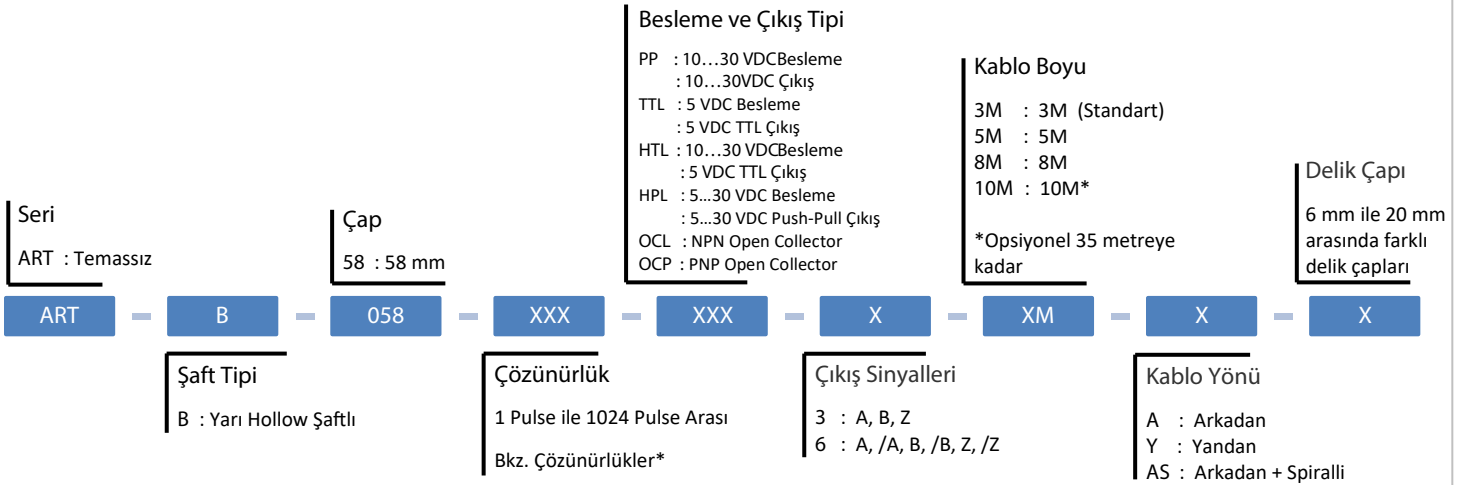
ÖRNEK UYGULAMA



MEKANİK ÖLÇÜLER



SİPARİŞ KODLAMASI



*Çözünürlükler:

İhtiyacınıza göre 1 puls ile 1024 puls arasındaki tüm çözünürlük değerleri seçilebilir.