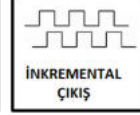




GENEL ÖZELLİKLER

- Optik (ARC) veya Manyetik (ARS) prensiple inkremental ölçüm
- Optik (ARC) için 20.000 pulse, Manyetik (ARS) için 1024 pulse'e kadar
- çözünürlük
- 58 mm gövde çapı
- 6 mm ile 20 mm arasında farklı delik çapı seçenekleri
- Optik (ARC): 6000 RPM, Manyetik (ARS): 3000 RPM çalışma hızı
- 300 KHz cevaplama frekansı
- Yüksek hassasiyet
- Sağlam yapı, uzun çalışma ömrü
- Kablolü veya soketli bağlantı
- IP54 Koruma sınıfı



ARX B 58 serisi rotary enkoderler optik (ARC) veya manyetik (ARS) prensiple ölçüm yaparlar ve inkremental olarak çalışırlar. Optik prensiple çalışan ARC serisi devir başına 20.000 pulse, manyetik prensiple çalışan ARS serisi ise 1024 pulse'e kadar çözünürlük sunar. Opsiyonel olarak farklı shaft çapları, kablo boyu ya da soket modelli talep edilebilir.

UYGULAMA ALANLARI

- Rüzgar Uygulamaları / Enerji Santralleri
- Denizcilik veya Hizmet Araçları Uygulamaları
- Pres veya Ahşap ve Taş İşleme Makineleri
- İnşaat Makineleri
- Vinçler
- Offshore Uygulamaları
- Ticari Güneş Tesisleri
- Dolum Tesisleri
- Yiyecek ve İçecek Uygulamaları
- Petrol ve Gaz - Boru Taşıma ve Vinçler

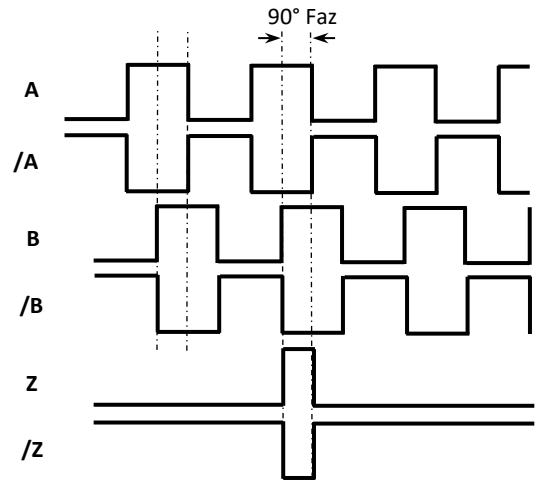


TEKNİK ÖZELLİKLER

| | | | | | | | |
|-----------------------------|--|----------------|------------|-------------|---------------|--|--------------------|
| Çözünürlük | ARC: 20.000 pulse'e kadar çözünürlük seçenekleri ARS: 1 pulse ile 1024 pulse arası çözünürlük seçenekleri | | | | | | |
| Çalışma Hızı | ARC: 6000 RPM, ARS: 3000 RPM maks. | | | | | | |
| Ölçme Tipi | ARC: Optik, ARS: Manyetik | | | | | | |
| Cevaplama Frekansı | 300 KHz | | | | | | |
| Akım Tüketimi | 50 mA nominal | | | | | | |
| Elektriksel Arayüz | | PP | TTL | HTL | HPL | OCL | OCP |
| | Besleme | 10...30 VDC | 5 VDC | 10...30 VDC | 5...30 VDC | Besleme sinyali, çıkış sinyalinden düşük olmamalıdır | |
| | Çıkış | 10...30 VDC PP | 5 VDC TTL | 5 VDC TTL | 5...30 VDC PP | NPN Open Collector | PNP Open Collector |
| Çıkış Sinyalleri | A, /A, B, /B, Z, /Z | | | | | | |
| Çıkış Akımı | 100 mA maks. (kanal başına) | | | | | | |
| Elektriksel Bağlantı | 5 veya 8x0,14 mm ² ekranlı kablo, M16 / 8 pin erkek soket, M23 / 12 pin erkek soket | | | | | | |
| Gövde Çapı | 58 mm | | | | | | |
| Şaft Delik Çapı | 6 mm ile 20 mm arasında farklı delik çapları | | | | | | |
| Çalışma Sıcaklığı | -25...+85 °C | | | | | | |
| Depolama Sıcaklığı | -40...+100 °C | | | | | | |
| IP Koruma Sınıfı | IP54 | | | | | | |
| Malzeme | Gövde: Alüminyum | | | | | | |
| | Şaft: Paslanmaz Çelik | | | | | | |

ELEKTRİKSEL BAĞLANTI

| SİNYAL | M16 ERKEK SOKET (S16) PİN NO | M23 ERKEK SOKET (S23) PİN NO | KABLO RENGİ |
|--------|---------------------------------|---------------------------------|-------------|
| A | 1 | 5 | SARI |
| /B | 2 | 1 | BEYAZ |
| +V | 3 | 12-2 | KIRMIZI |
| 0 V | 4 | 10-11 | SİYAH |
| /A | 5 | 6 | MAVİ |
| B | 6 | 8 | YEŞİL |
| /Z | 7 | 4 | GRİ |
| Z | 8 | 3 | PEMBE |

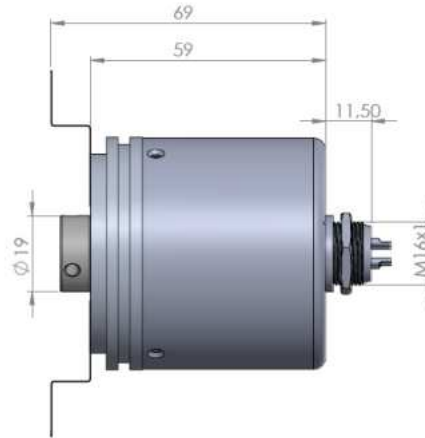
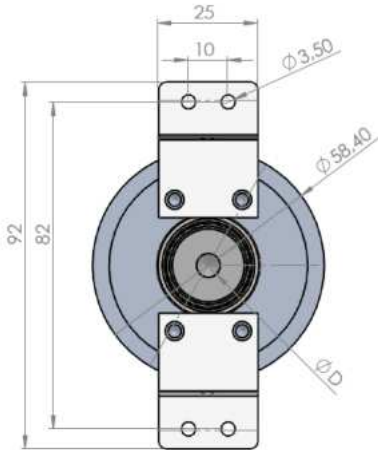


Yukarıdaki tabloda sensörün çıkış sinyallerinin kablo renkleri verilmiştir. Eğer kontrol devresi uygunsuzsa Line Driver sensörlerde çıkış sinyallerinin değerleri de (/A, /B, /Z) sisteme dahil edilmelidir. Kontrol devresi buna müsait değilse /A, /B, /Z sinyallerinin kabloları ayrı izole edilmiş şekilde sabitlenmelidir. Bu uçlarda da elektrik olduğu unutulmamalıdır.

MEKANİK ÖLÇÜLER (mm)

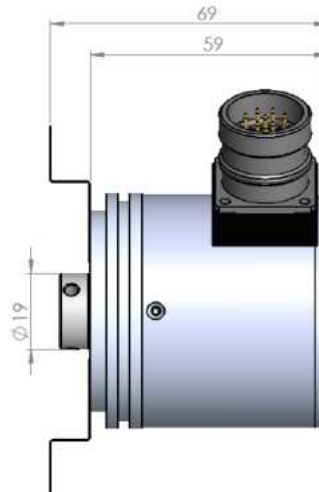
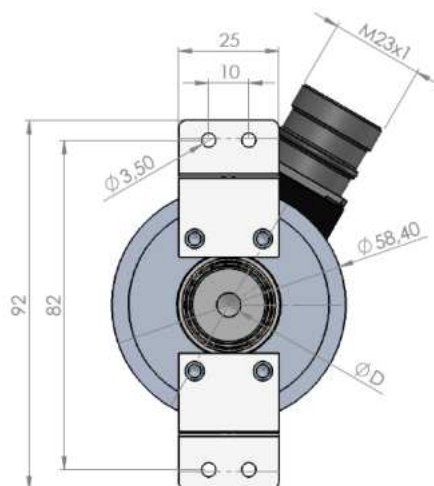
Standart Gövde - FZ Flaş

Arkadan M16 Soketli



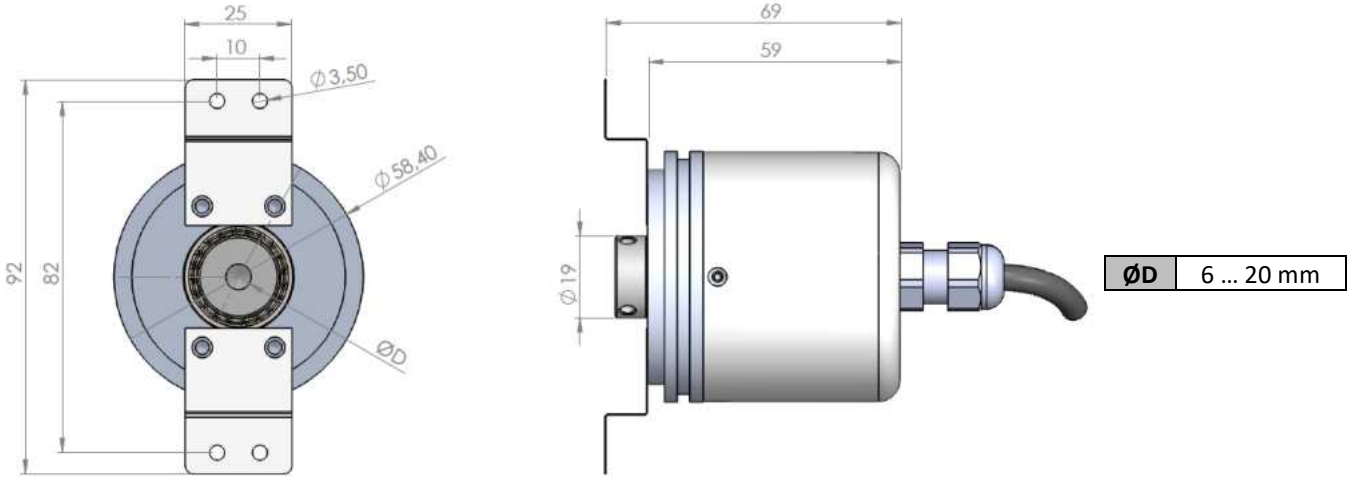
ØD 6 ... 20 mm

Yandan M23 Soketli

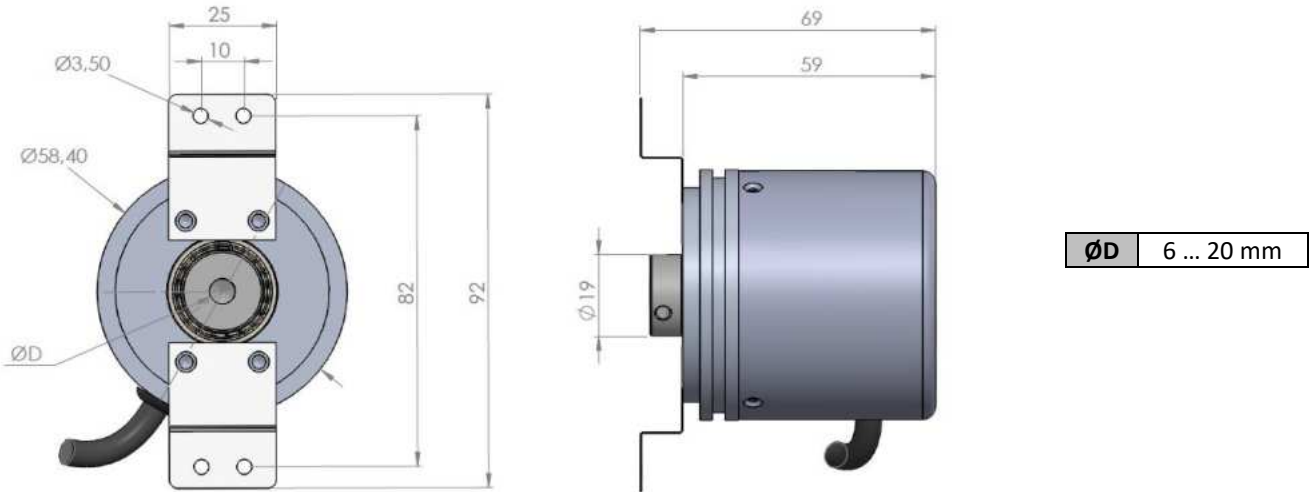


ØD 6 ... 20 mm

Arkadan Kablolu

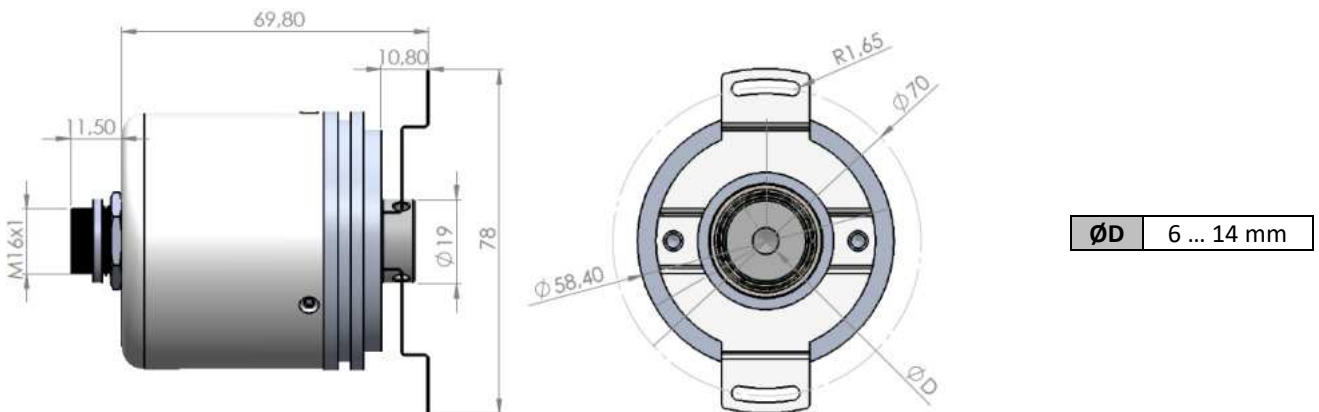


Yandan Kablolu

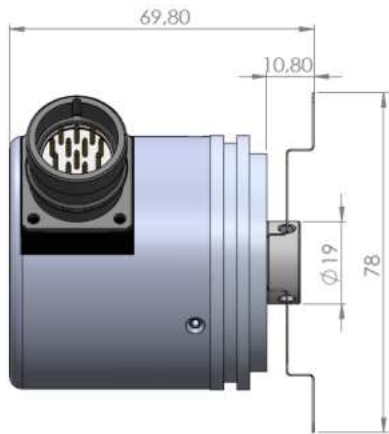


Standart Gövde - FC Flanş

Arkadan M16 Soketli

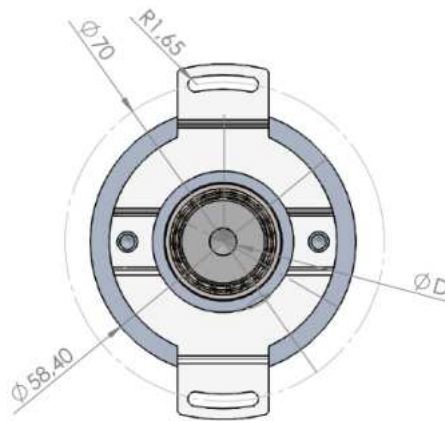
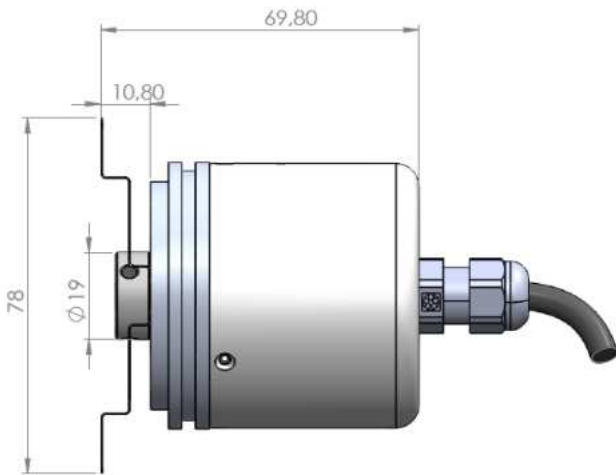


Yandan M23 Soketli



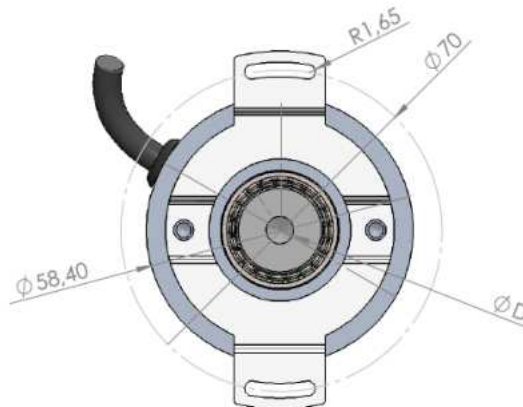
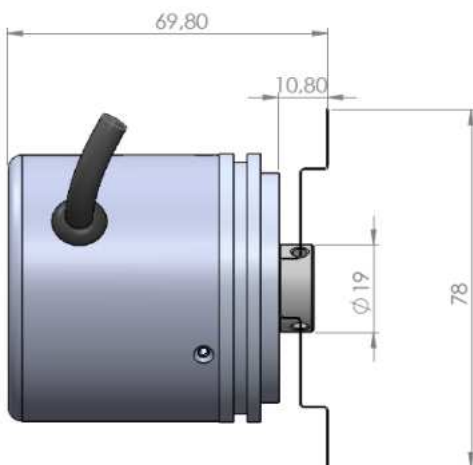
| | |
|----------|-------------|
| ϕD | 6 ... 14 mm |
|----------|-------------|

Arkadan Kablolu



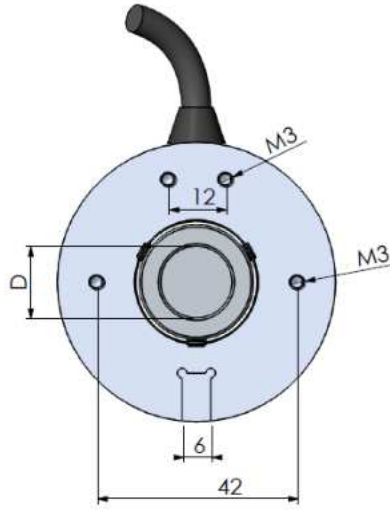
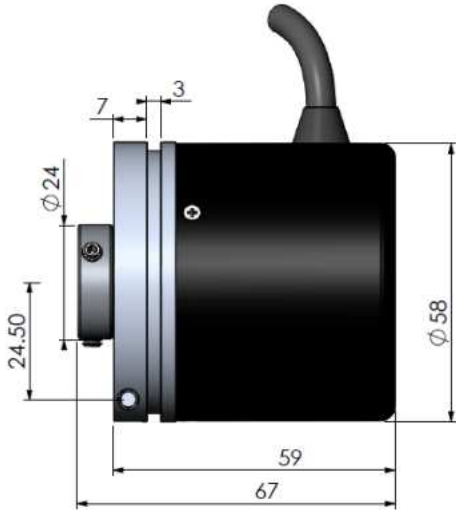
| | |
|----------|-------------|
| ϕD | 6 ... 14 mm |
|----------|-------------|

Yandan Kablolu



| | |
|----------|-------------|
| ϕD | 6 ... 14 mm |
|----------|-------------|

E186 Gövde



ØD 6 ... 15 mm

ÜRÜN KODU

| Model | Gövde Çapı | Besleme ve Çıkış Tipi | Elektriksel Bağlantı ⁽¹⁾ | Delik Çapı ⁽³⁾ |
|--|--|--|--|--|
| ARC : Optik ARS : Manyetik | 58 : 58 mm | PP : 10...30 VDC Besleme : 10...30VDC Çıkış TTL : 5 VDC Besleme : 5 VDC TTL Çıkış HTL : 10...30 VDC Besleme : 5 VDC TTL Çıkış HPL : 5...30 VDC Besleme : 5...30 VDC Push-Pull Çıkış OCL : NPN Open Collector OCP : PNP Open Collector | 3M : 3 m (standart) 5M : 5 m 10M : 10 m S16 : M16/8 pin erkek soket (sadece arkadan takılabilir) S23 : M23/12 pin erkek soket (sadece yandan takılabilir) *Diğer seçenekler için sorunuz. | 6...20 mm arasında farklı delik çapları |
| ARX - X - XX - XXXX - XXX - X - XX - XX - XX - XX - XX | | | | |
| Şaft Tipi B : Yarı hollow şaftlı | Çözünürlük Bkz. Çözünürlükler* | Çıkış Sinyalleri 2 (A,B) 3 (A,B,Z) 4 (A,/A,B,/B) 6 (A,/A,B,/B,Z,/Z) | Kablo Yönü⁽²⁾ A : Arkadan Y : Yandan AS : Arkadan + spiralli | Flanş Tipi FZ : Z tipi FC : Dairesel E186 : Kamalı |

- (1) Opsiyonel olarak farklı kablo boyları veya soket modelleri talep edilebilir.
- (2) Kablo yönü arkadan veya yandan seçilebilir.
Kablo yönü arkadan olduğunda PG7 rakor kullanılır, yandan olduğunda PG7 rakor kullanılmaz.
M16 (S16) soket sadece arkadan, M23 (S23) soket ise sadece yandan seçilebilir.
- (3) FZ flanş için delik çapı 6...20 mm arasında seçilebilir.
FC flanş için delik çapı 6...14 mm arasında seçilebilir.
E186 flanş için delik çapı 6...15 mm arasında seçilebilir.

Çözünürlükler:

Optik: 60 - 100 - 360 - 500 - 1024 - 2000 - 2048 - 2500 - 3600 - 4096 - 5000 - 8192 - 10000 - 16384 - 20000 (Opsiyonel)

Manyetik: 1 pulse ile 1024 pulse arasında istenen pulse değeri seçilebilir.

Örnek Kodlama:

ARC-B-58-1024-PP-6-10M-A-8-FC

Optik, Yarı hollow şaftlı, 58 mm gövde çapı, 1024 pulse, Push-Pull, 6 Çıkış Sinyali, Arkadan 10 metre kablolu, 8 mm yarı hollow şaftlı, dairesel flanşlı