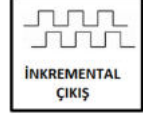




GENEL ÖZELLİKLER

- Optik (ARC) veya Manyetik (ARS) prensiple inkremental ölçüm
- Optik (ARC) için 20.000 pulse, Manyetik (ARS) için 1024 pulse'e kadar çözünürlük
- 50 mm gövde çapı
- 6 mm, 8 mm, 10 mm veya 10 mm şaft seçenekleri
- Optik (ARC): 6000 RPM, Manyetik (ARS): 3000 RPM çalışma hızı
- 300 KHz cevaplama frekansı
- Yüksek hassasiyet
- Sağlam yapı, uzun çalışma ömrü
- Kablolu veya soketli bağlantı seçenekleri
- IP54 Koruma sınıfı

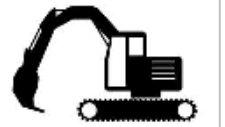


ARX S 50 serisi rotary enkoderler optik (ARC) veya manyetik (ARS) prensiple ölçüm yaparlar ve inkremental olarak çalışırlar. Optik prensiple çalışan ARC serisi devir başına 20.000 pulse, manyetik prensiple çalışan ARS serisi ise 1024 pulse'e kadar çözünürlük sunar. Opsiyonel olarak farklı şaft çapları, kablo boyu ya da soket modeli talep edilebilir.

UYGULAMA ALANLARI

Rüzgar Uygulamaları / Enerji Santralleri
Denizcilik veya Hizmet Araçları Uygulamaları
Pres veya Ahşap ve Taş İşleme Makineleri
İnşaat Makineleri
Vinçler

Offshore Uygulamaları
Ticari Güneş Tesisleri
Dolum Tesisleri
Yiyecek ve İçecek Uygulamaları
Petrol ve Gaz - Boru Taşıma ve Vinçler



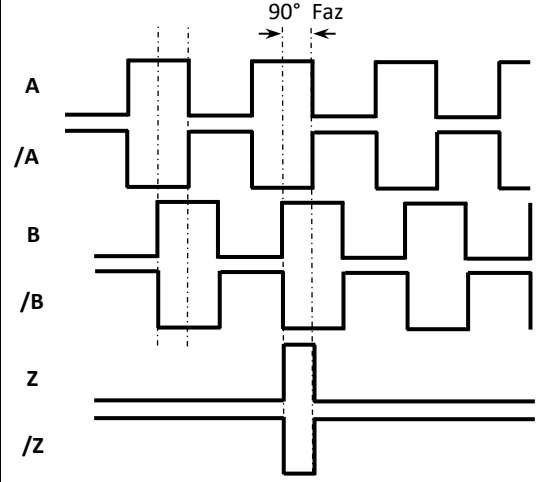
TEKNİK ÖZELLİKLER

| | |
|-----------------------|--|
| *Çözünürlük | ARC: 20.000 pulse'e kadar çözünürlük seçenekleri ARS: 1 pulse ile 1024 pulse arası çözünürlük seçenekleri |
| Çalışma Hızı | ARC: 6000 RPM, ARS: 3000 RPM maks. |
| Ölçme tipi | ARC: Optik, ARS: Manyetik |
| Cevaplama Frekansı | 300 KHz |
| *Besleme Gerilimi | TTL: 5 VDC / PP: 10...30VDC |
| Akım Tüketimi | 50 mA nominal |
| *Çıkış Tipi | Push Pull, TTL Line Driver, Open Collector |
| *Çıkış Sinyalleri | A, /A, B, /B, Z, /Z |
| Çıkış Akımı | 100 mA maks. (kanal başına) |
| *Elektriksel Bağlantı | 5 veya 8x0,14 mm ² ekranlı kablo veya M16 8 pin erkek soket |
| Gövde Çapı | 50 mm |
| *Şaft Çapı | 6 mm, 8 mm veya 10 mm |
| Çalışma Sıcaklığı | -25...+85 °C |
| Depolama Sıcaklığı | -40...+100 °C |
| IP Koruma Sınıfı | IP54 |
| Ağırlık | ~180 gr |
| Malzeme | Gövde: Alüminyum Şaft: Paslanmaz Çelik |

Not: (*) ile belirtilen teknik özellikler seçilen modele göre değişkenlik göstermektedir. Ürün seçimi için detaylı kod tablosu sayfa 3'te gösterilmektedir.

ELEKTRİKSEL BAĞLANTI

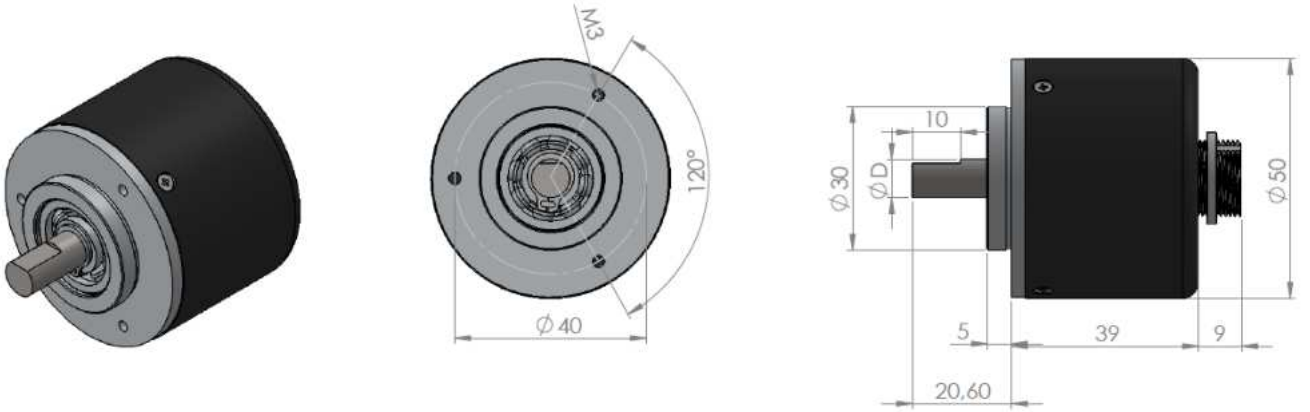
| SİNYAL | M16 PANO TİP ERKEK (S16) SOKET PİN NO | M16 KABLO TİP ERKEK SOKET (S21M) PİN NO | M16 KABLO TİP DİŞİ SOKET (S21F) PİN NO | KABLO RENGİ |
|--------|---------------------------------------|---|--|-------------|
| A | 1 | 1 | 1 | SARI |
| /B | 2 | 2 | 2 | BEYAZ |
| +V | 3 | 3 | 3 | KIRMIZI |
| 0 V | 4 | 4 | 4 | SİYAH |
| /A | 5 | 5 | 5 | MAVİ |
| B | 6 | 6 | 6 | YEŞİL |
| /Z | 7 | 7 | 7 | GRİ |
| Z | 8 | 8 | 8 | PEMBE |



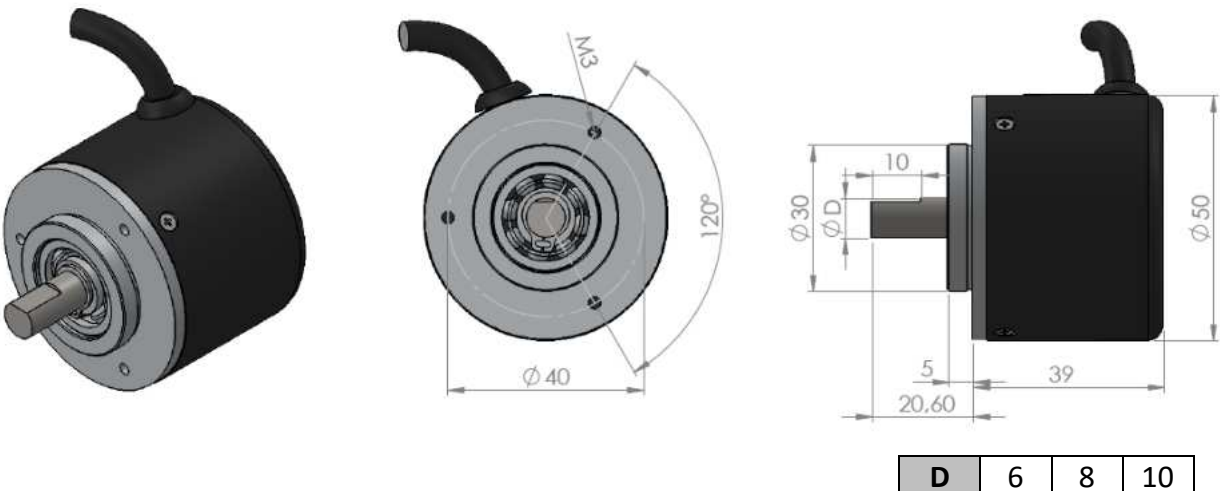
Yukarıdaki tabloda sensörün çıkış sinyallerinin kablo renkleri verilmiştir. Eğer kontrol devresi uygunsa Line Driver sensörlerde çıkış sinyallerinin değerleri de (/A, /B, /Z) sisteme dahil edilmelidir. Kontrol devresi buna müsait değilse /A, /B, /Z sinyallerinin kabloları avrı izole edilmiş şekilde sabitlenmelidir. Bu uçlarda da elektrik olduğu unutulmamalıdır.

MEKANİK ÖLÇÜLER (mm)

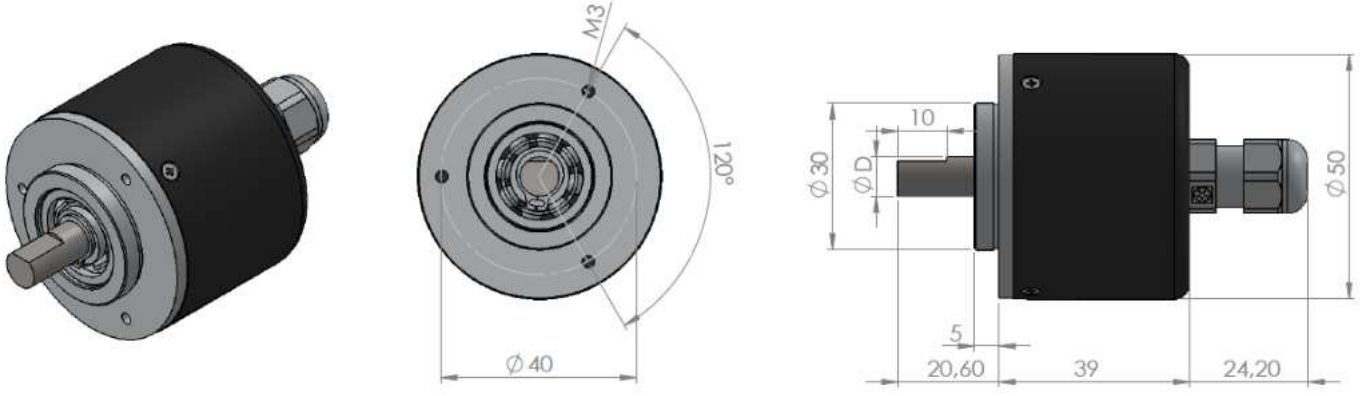
Clamping Flanşlı, M16 Soketli



Clamping Flanşlı, Yandan Kablolu



Clamping Flanşlı, PG9 Rakorlu ve Arkadan Kablolu



| | | | |
|---|---|---|----|
| D | 6 | 8 | 10 |
|---|---|---|----|

ÜRÜN KODU

| | | | | | |
|--|---------------------------------|--|--|---|-----------------------------------|
| Model ARC : Optik ARS : Manyetik | Gövde Çapı 50 : 50 mm | Besleme ve Çıkış Tipi PP : 10...30 VDC Besleme : 10...30VDC Çıkış TTL : 5 VDC Besleme : 5 VDC TTL Çıkış HTL : 10...30 VDC Besleme : 5 VDC TTL Çıkış HPL : 5...30 VDC Besleme : 5...30 VDC Push-Pull Çıkış OCL : NPN Open Collector OCP : PNP Open Collector | Elektriksel Bağlantı (1) 3M : 3 m (standart) 5M : 5 m 10M : 10 m S16 : M16/8 pin erkek soket *Diğer seçenekler için sorunuz. | Şaft Çapı 6 : 6 mm 8 : 8 mm 10 : 10 mm | |
| ARX - X - XX - XXXX - XXX - X - XX - XX - XX - XX - X | Şaft Tipi S : Şaftlı | Çözünürlük Bkz. Çözünürlükler* | Çıkış Sinyalleri 2 (A,B) 3 (A,B,Z) 4 (A,/A,B,/B) 6 (A,/A,B,/B,Z,/Z) | Kablo Yönü (2) A : Arkadan Y : Yandan AS : Arkadan + spiralli | Flanş Tipi C : Clamping |

(1) M16 (S16) soket sadece arkadan olabilmektedir. Opsiyonel olarak farklı kablo boyları veya soket modelleri talep edilebilir.

(2) Kablo yönü arkadan veya yandan seçilebilir.

Kablo yönü arkadan olduğunda PG7 rakor kullanılır, yandan olduğunda PG9 rakor kullanılmaz.

*Standart dışı (özel üretim) ürün talepleriniz için lütfen iletişime geçiniz.

*Çözünürlükler:

Optik: 60 - 100 - 360 - 500 - 1024 - 2000 - 2048 - 2500 - 3600 - 4096 - 5000 - 8192 - 10000 - 16384 - 20000 (Opsiyonel)

Manyetik: 1 pulse ile 1024 pulse arasında istenen pulse değeri seçilebilir.

Örnek Kodlama:

ARC-S-50-1024-PP-6-10M-A-8-C

Optik, Şaftlı, 50 mm gövde çapı, 1024 pulse, Push-Pull, 6 Çıkış Sinyali, Arkadan 10 metre kablolu, 8 mm şaftlı, clamping flanşlı